

Link do produktu: <https://elektronikadomowa.pl/zwora-elektromagnetyczna-zewnetrzna-scot-el-800ws-350kg-sygnalizacja-p-4414.html>



ZWORA ELEKTROMAGNETYCZNA ZEWNĘTRZNA SCOT EL-800WS 350kg + SYGNALIZACJA

| | |
|------------------|------------------------|
| Cena brutto | 512,30 zł |
| Cena netto | 416,50 zł |
| Dostępność | Dostępność 24h. |
| Czas wysyłki | 24 godziny |
| Numer katalogowy | 02200 |
| Kod EAN | 5900882894214 |
| Producent | SCOT |

Opis produktu

Zwora elektromagnetyczna SCOT to doskonała alternatywa dla powszechnie stosowanych elektrozaczepów. Zasilona cewka elektromagnesu przyciąga płytkę zabezpieczając w ten sposób wejście. Maksymalny nacisk na drzwi, przy którym elektromagnes przyciąga metalową płytkę wynosi **350 kg**.

Zwora składa się z:

- elementu wykonawczego zawierającego elektromagnes (montowanego na ramie drzwi),
- metalowej płytki (umieszczanej na skrzydle drzwi).

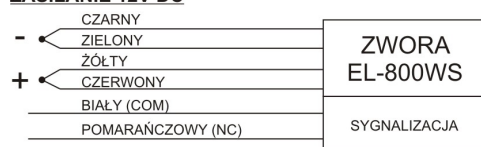
Zwory elektromagnetyczne stosuje się **w systemach kontroli dostępu** zamiennie z elektrozaczepami rewersyjnymi. Są to miejsca, gdzie przepisy bezpieczeństwa wymagają otwarcia drzwi po zaniku napięcia w systemie kontroli (np. wyjścia ewakuacyjne, przeciwpożarowe, budynki użyteczności publicznej).

Nie posiada ruchomych elementów mechanicznych, co zapobiega zużyciu elementów urządzenia. Stosuje się ją głównie w miejscach o dużym natężeniu ruchu, gdzie kontrolowane drzwi są często otwierane, eliminując konieczność stałej konserwacji. Dzięki opcjonalnym uchwytom montażowym (typu „L”, „ZL”) można ją zamontować praktycznie **na każdych drzwiach**. Konstrukcja zwory pozwala na montaż jej **na zewnątrz budynków** - przy zabezpieczeniach typu furtki, śluzi itp.

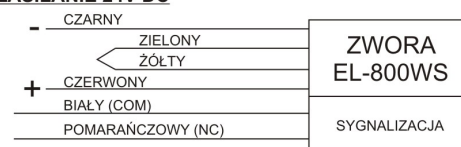
UWAGA! Zwora może występować w 2 wersjach różniących się napięciem zasilania: Sposób podłączenia:

- wersja I (zasilanie 12V DC): czerwony (+), czarny (-), żółty, biały (styk NC)
- wersja II (zasilanie 12/24V DC).

ZASILANIE 12V DC



ZASILANIE 24V DC



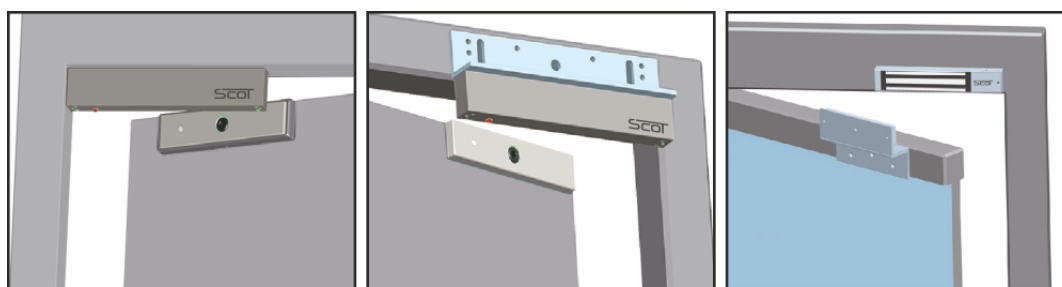
Sygnalizacja:

Zwora posiada przekaźnik NC, który można wykorzystać w systemie kontroli dostępu do informowania o otwarciu/zamknięciu sterowanych drzwi.

Cechy produktu:

- doskonała alternatywa dla elektrozaczepów
- maksymalny nacisk na płytkę: 350 kg
- użytek zewnętrzny
- brak ruchomych elementów mechanicznych, co zapobiega zużyciu elementów urządzenia

Montaż:

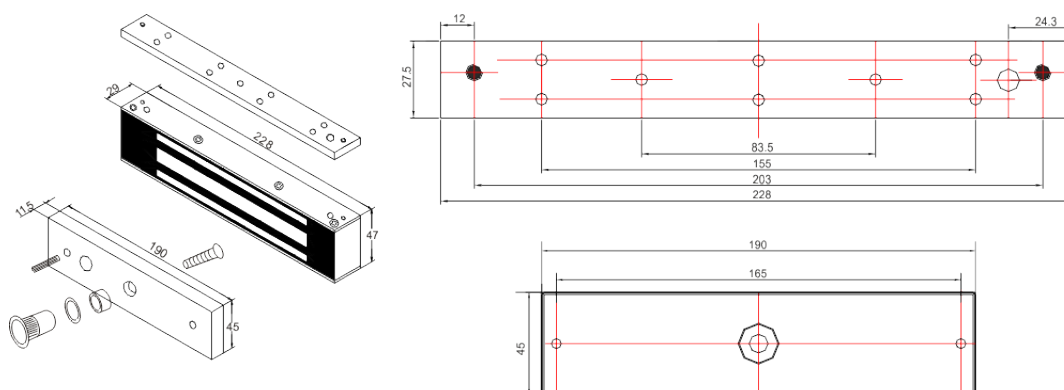


Montaż standardowy

Montaż z uchwytem
BK-800WL

Montaż z uchwytem
BK-800WZL

Specyfikacja techniczna:



- max. nacisk na drzwi: 350 kg
- przeznaczenie: zewnętrzna
- napięcie zasilania: 12V DC / 24V DC
- pobór prądu: 500 mA (12VDC) / 250 mA (24VDC)
- sygnalizacja: tak, styk NO/NC
- dioda informacyjna LED: tak
- stopień ochrony: IP68
- temperatura pracy: -20st. C ... +55st. C
- temperatura zwory podczas pracy: mniej lub równe +20st. C
- wilgotność względna otoczenia: 0-95% (bez kondensacji)
- wymiary zwory: 228 x 52 x 27 mm (szer. x wys. x gł.)
- wymiary płytki: 190 x 45 x 11,5 mm (szer. x wys. x gł.)

W zestawie:

- zwora SCOT EL-800WS – 1 szt;
- instrukcja obsługi.