

Link do produktu: <https://elektronikadomowa.pl/zwora-elektromagnetyczna-zewnetrzna-scot-el-600wsl-280kg-sygnalizacja-p-9689.html>



## ZWORA ELEKTROMAGNETYCZNA ZEWNĘTRZNA SCOT EL-600WSL 280kg + SYGNALIZACJA

Cena brutto	<b>444,35 zł</b>
Cena netto	<b>361,26 zł</b>
Dostępność	<b>Dostępność - 1-2 dni</b>
Czas wysyłki	<b>24 godziny</b>
Numer katalogowy	<b>02194</b>
Kod EAN	<b>5900882890285</b>
Producent	<b>SCOT</b>

### Opis produktu

**Zwora elektromagnetyczna, zewnętrzna SCOT EL-600WSL** to doskonała alternatywa dla powszechnie stosowanych elektrozaczepów. Zasilona cewka elektromagnesu przyciąga płytkę zabezpieczając w ten sposób wejście. Maksymalny nacisk na drzwi, przy którym elektromagnes przyciąga metalową płytkę wynosi **280 kg**.

#### Zwora składa się z:

- elementu wykonawczego zawierającego elektromagnes (montowanego na ramie drzwi),
- metalowej płytki (umieszczanej na skrzydle drzwi).

Zwory elektromagnetyczne stosuje się **w systemach kontroli dostępu** zamiennie z elektrozaczepami rewersyjnymi. Są to miejsca, gdzie przepisy bezpieczeństwa wymagają otwarcia drzwi po zaniku napięcia w systemie kontroli (np. wyjścia ewakuacyjne, przeciwpożarowe, budynki użyteczności publicznej).

Dzięki **dwukolorowej diodzie LED** uzyskujesz informację o stanie wejścia (kolor zielony - drzwi są zamknięte; czerwony - drzwi zostaną otwarte lub będą niedomknięte). Jeżeli cewka zwory elektromagnetycznej nie jest zasilana (np. podczas trwania impulsu sterującego) - dioda jest wygaszona.

**Nie posiada ruchomych elementów mechanicznych**, co zapobiega zużyciu elementów urządzenia. Stosuje się ją głównie w miejscach o dużym natężeniu ruchu, gdzie kontrolowane drzwi są często otwierane, eliminując konieczność stałej konserwacji. Dzięki opcjonalnym uchwytom montażowym (typu „L”, „ZL”, „UL”) można ją zamontować praktycznie **na każdym drzwiach**. Posiada wodoodporną, solidną obudowę, która chroni sprzęt przed złymi warunkami atmosferycznymi - pozwala więc na montaż **na zewnątrz budynku** (np. przy zabezpieczeniu furtki czy śluz).

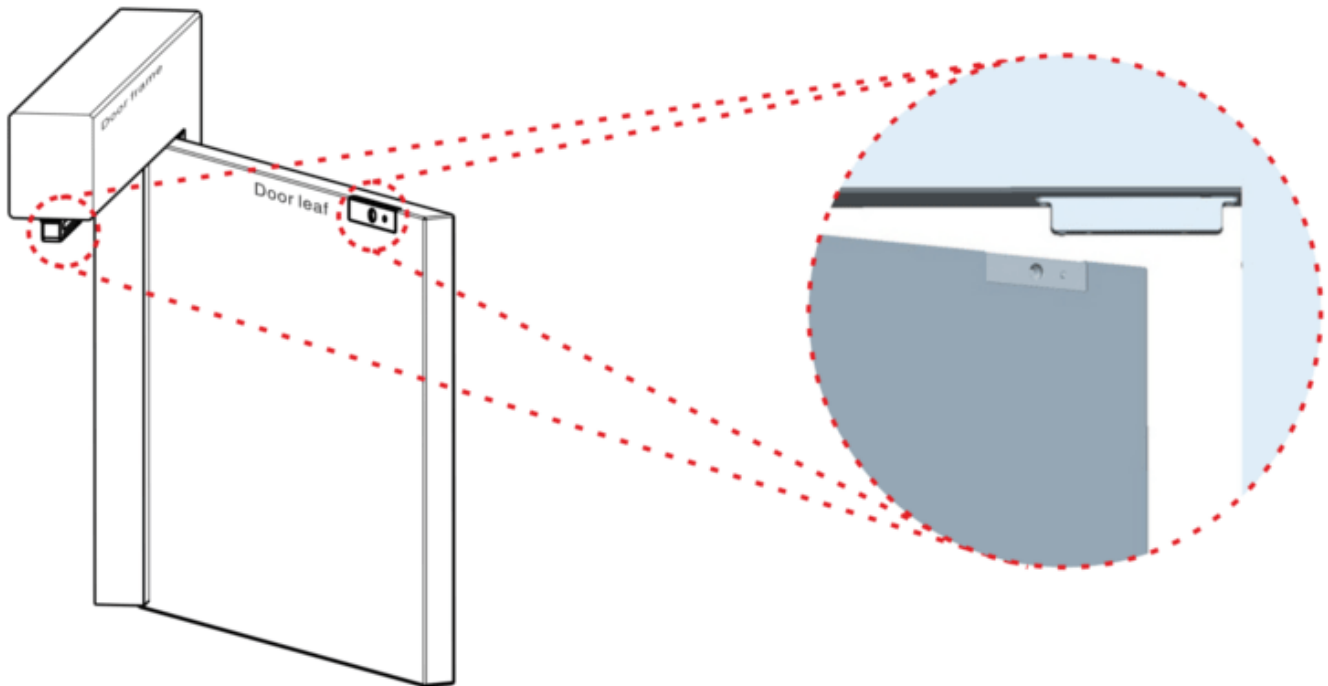
#### Sygnalizacja:

Zwora posiada przekaźnik NO, który można wykorzystać w systemie kontroli dostępu do informowania o otwarciu/zamknięciu sterowanych drzwi.

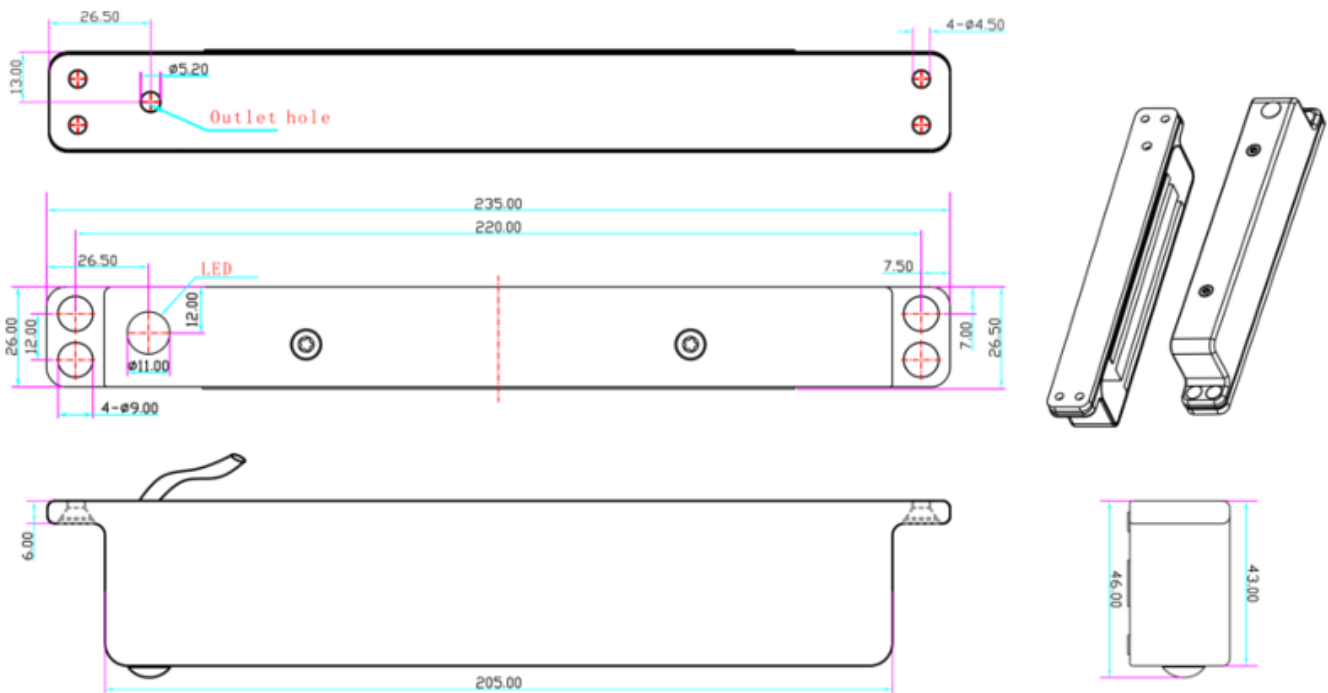
#### Cechy produktu:

- doskonała alternatywa dla elektrozaczepów
- maksymalny nacisk na płytkę: 280 kg
- dwukolorowa dioda LED
- zastosowanie zewnętrzne
- brak ruchomych elementów mechanicznych, co zapobiega zużyciu elementów urządzenia

#### Montaż:



### Specyfikacja techniczna:



- max. nacisk na drzwi: 280 kg
- przeznaczenie: zewnętrzna
- napięcie zasilania: 12V DC / 24V DC
- pobór prądu: 480 mA (12VDC) / 240 mA (24VDC)
- sygnalizacja: tak, styk NO
- stopień ochrony: IP68
- temperatura pracy: -20 st. C ... +55 st. C
- temperatura zwory podczas pracy: mniej lub równe +20 st. C
- wilgotność względna otoczenia: 0-95% (bez kondensacji)

- 
- wymiary zwory: 235 x 46 x 26 mm
  - wymiary płytki: 180 x 38 x 11 mm

**W zestawie:**

- zwora SCOT EL-600WSL - 1 szt.