

Link do produktu: <https://elektronikadomowa.pl/zwora-elektromagnetyczna-zewnetrzna-scot-el-350wsl-180kg-sygnalizacja-p-9688.html>



ZWORA ELEKTROMAGNETYCZNA ZEWNĘTRZNA SCOT EL-350WSL 180kg + SYGNALIZACJA

Cena brutto	376,39 zł
Cena netto	306,01 zł
Dostępność	Dostępność 24h.
Czas wysyłki	24 godziny
Numer katalogowy	02187
Kod EAN	5900882890308
Producent	SCOT

Opis produktu

Zwora elektromagnetyczna, zewnętrzna SCOT EL-350WSL to doskonała alternatywa dla powszechnie stosowanych elektrozaczepów. Zasilona cewka elektromagnesu przyciąga płytkę zabezpieczając w ten sposób wejście. Maksymalny nacisk na drzwi, przy którym elektromagnes przyciąga metalową płytkę wynosi **180 kg**.

Zwora składa się z:

- elementu wykonawczego zawierającego elektromagnes (montowanego na ramie drzwi),
- metalowej płytki (umieszczanej na skrzydle drzwi).

Zwory elektromagnetyczne stosuje się **w systemach kontroli dostępu** zamiennie z elektrozaczepami rewersyjnymi. Są to miejsca, gdzie przepisy bezpieczeństwa wymagają otwarcia drzwi po zaniku napięcia w systemie kontroli (np. wyjścia ewakuacyjne, przeciwpożarowe, budynki użyteczności publicznej).

Dzięki **dwukolorowej diodzie LED** uzyskujemy informację o stanie wejścia (zielony kolor - drzwi są zamknięte; czerwony - drzwi zostaną otwarte lub będą niedomknięte). Jeżeli cewka zwory elektromagnetycznej nie jest zasilana (np. podczas trwania impulsu sterującego) - dioda jest wygaszona.

Nie posiada ruchomych elementów mechanicznych, co zapobiega zużyciu elementów urządzenia. Stosuje się ją głównie w miejscach o dużym natężeniu ruchu, gdzie kontrolowane drzwi są często otwierane, eliminując konieczność stałej konserwacji. Dzięki opcjonalnym uchwytem montażowym (typu „L”, „ZL”, „UL”) można ją zamontować praktycznie **na każdych drzwiach**. Jej wodoodporna obudowa oraz konstrukcja sprawiają, że można ją zamontować **na zewnątrz budynków** (np. przy zabezpieczeniu furtek, śluz itp.)

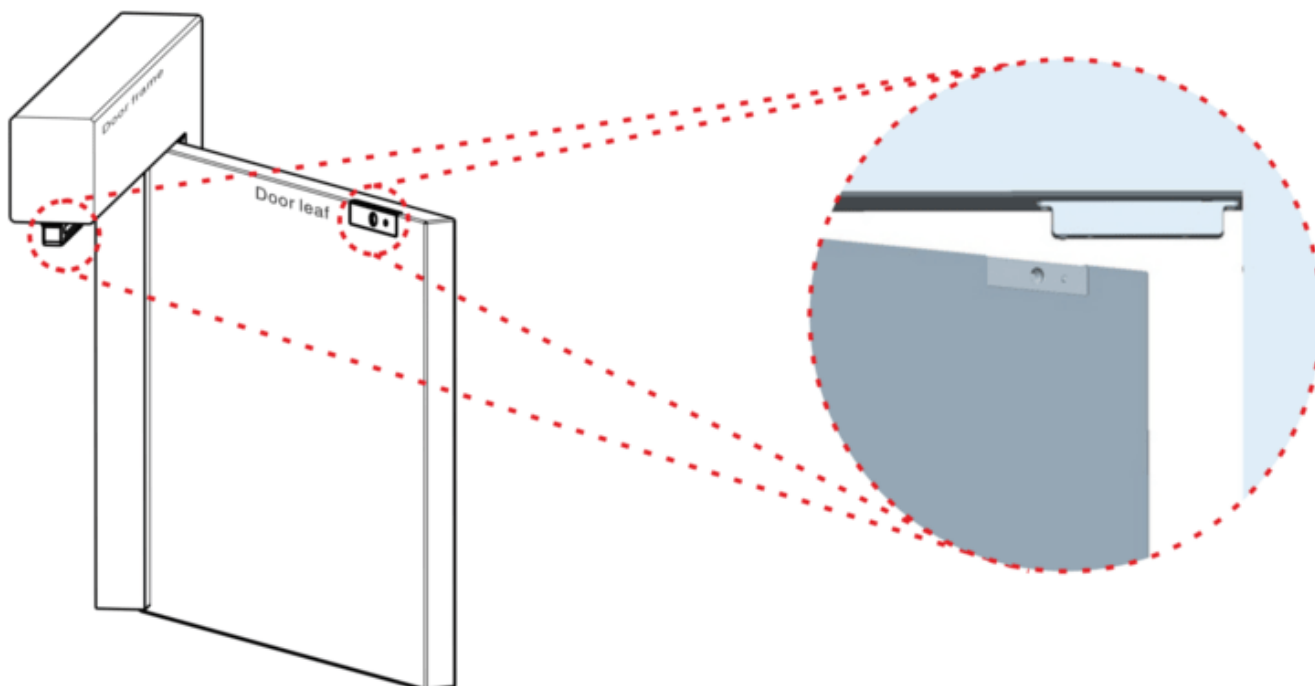
Sygnalizacja:

Zwora posiada przekaźnik NO, który można wykorzystać w systemie kontroli dostępu do informowania o otwarciu/zamknięciu sterowanych drzwi.

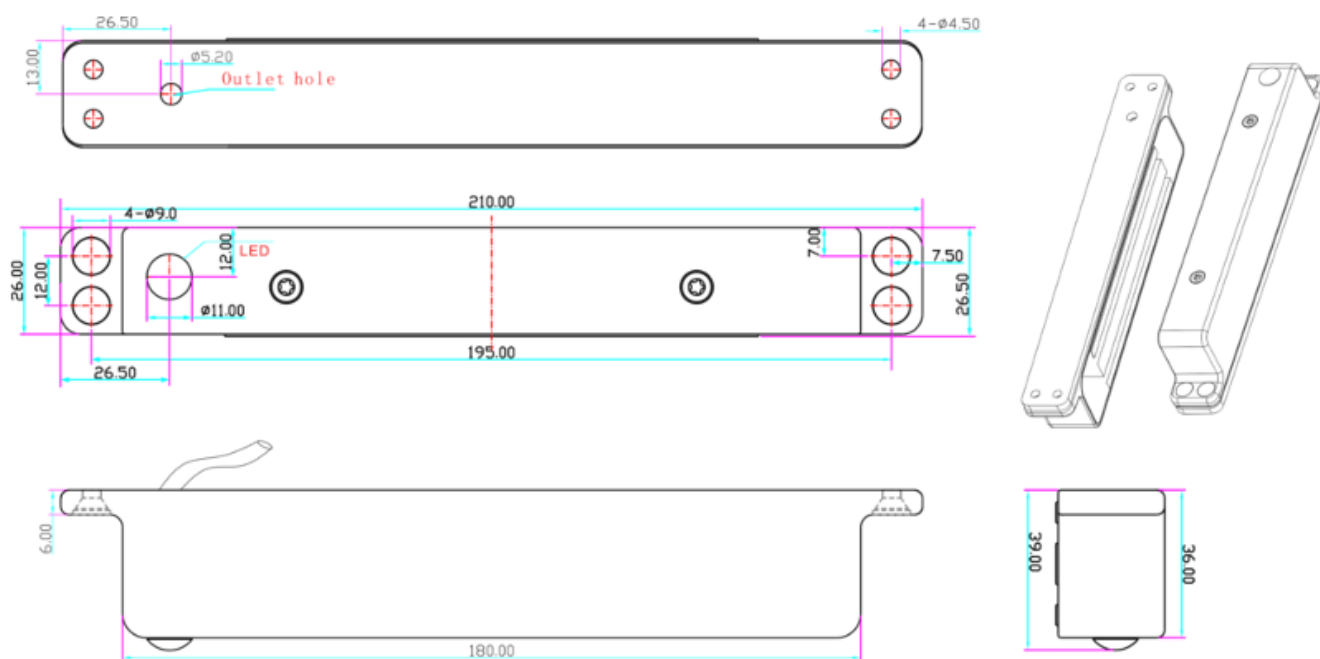
Cechy produktu:

- doskonała alternatywa dla elektrozaczepów
- maksymalny nacisk na płytkę: 180 kg
- dwukolorowa dioda LED
- użytek zewnętrzny
- brak ruchomych elementów mechanicznych, co zapobiega zużyciu elementów urządzenia

Montaż:



Specyfikacja techniczna:



- max. nacisk na drzwi: 180 kg
- przeznaczenie: zewnętrzna
- napięcie zasilania: 12V DC / 24V DC
- pobór prądu: 300 mA (12VDC) / 150 mA (24VDC)
- sygnalizacja: tak, styk NO
- stopień ochrony: IP68
- temperatura pracy: -20st. C ... + 55st. C
- temperatura zwory podczas pracy: równe lub mniej niż +20st. C
- wilgotność względna otoczenia: 0-95% (bez kondensacji)

-
- wymiary zwory: 210 x 39 x 26 mm
 - wymiary płytki: 130 x 33 x 9 mm

W zestawie:

- zwora SCOT EL-350WSL - 1 szt.