

Link do produktu: <https://elektronikadomowa.pl/zwora-elektromagnetyczna-zewnetrzna-scot-el-1200ws-540kg-sygnalizacja-p-4396.html>



ZWORA ELEKTROMAGNETYCZNA ZEWNĘTRZNA SCOT EL-1200WS 540kg + SYGNALIZACJA

Cena brutto	638,80 zł
Cena netto	519,35 zł
Dostępność	Dostępność 24h.
Czas wysyłki	24 godziny
Numer katalogowy	02177
Kod EAN	5900882895464
Producent	SCOT

Opis produktu

Zwora elektromagnetyczna SCOT to doskonała alternatywa dla powszechnie stosowanych elektrozaczepów. Zasilona cewka elektromagnesu przyciąga płytkę zabezpieczając w ten sposób wejście. Maksymalny nacisk na drzwi, przy którym elektromagnes przyciąga metalową płytkę wynosi **540 kg**.

Zwora składa się z:

- elementu wykonawczego zawierającego elektromagnes (montowanego na ramie drzwi),
- metalowej płytki (umieszczanej na skrzydle drzwi).

Zwory elektromagnetyczne stosuje się **w systemach kontroli dostępu** zamiennie z elektrozaczepami rewersyjnymi. Są to miejsca, gdzie przepisy bezpieczeństwa wymagają otwarcia drzwi po zaniku napięcia w systemie kontroli (np. wyjścia ewakuacyjne, przeciwpożarowe, budynki użyteczności publicznej).

Nie posiada ruchomych elementów mechanicznych, co zapobiega zużyciu elementów urządzenia. Stosuje się ją głównie w miejscach o dużym natężeniu ruchu, gdzie kontrolowane drzwi są często otwierane, eliminując konieczność stałej konserwacji. Dzięki opcjonalnym uchwytem montażowym (typu „L”, „ZL”, „UL”) można ją zamontować praktycznie **na każdych drzwiach**. Konstrukcja zwory pozwala na montaż jej **na zewnątrz budynków** - przy zabezpieczeniach typu furtki, śluzy itp.

Sygnalizacja:

Zwora posiada przekaźnik NC, który można wykorzystać w systemie kontroli dostępu do informowania o otwarciu/zamknięciu sterowanych drzwi.

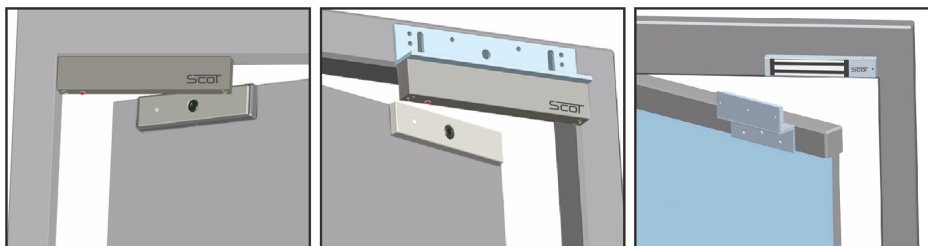
UWAGA! Zwora może występować w 2 wersjach różniących się napięciem zasilania: Sposób podłączenia:

- wersja I (zasilanie 12V DC): czerwony (+), czarny (-), żółty, biały (styk NC)
- wersja II (zasilanie 12/24V DC).

Cechy produktu:

- doskonała alternatywa dla elektrozaczepów
- maksymalny nacisk na płytkę: 540 kg
- zastosowanie zewnętrzne
- brak ruchomych elementów mechanicznych, co zapobiega zużyciu elementów urządzenia

Montaż:

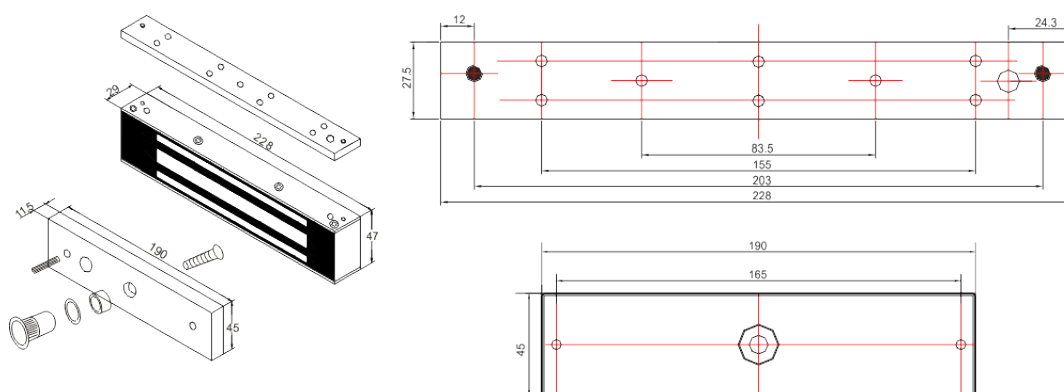


Montaż standardowy

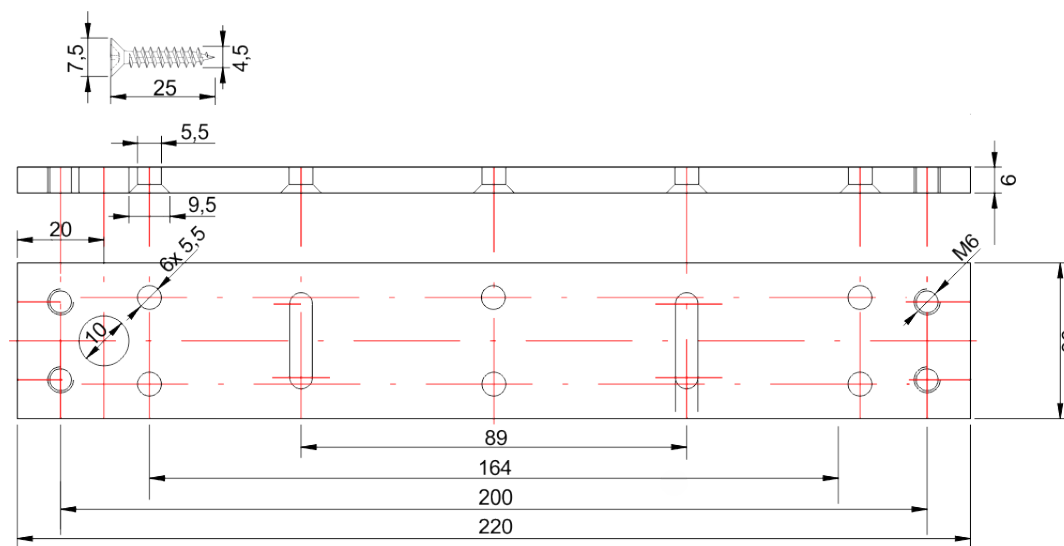
Montaż z uchwytem
BK-1200WL

Montaż z uchwytem
BK-1200WZL

Wymiary zwory:



Wymiary płaskownika montażowego:



Specyfikacja techniczna:

- max. nacisk na drzwi: 540 kg
- przeznaczenie: zewnętrzna
- napięcie zasilania: 12V DC / 24V DC
- pobór prądu: 600 mA (12VDC) / 300 mA (24VDC)
- sygnalizacja: tak, styk NC
- dioda informacyjna LED: tak

-
- stopień ochrony: IP65
 - temperatura pracy: -20st. C... +55st. C
 - temperatury zwory podczas pracy: +/- 20st. C
 - wilgotność względna otoczenia: 0-95% (bez kondensacji)
 - wymiary zwory: 265 x 75 x 40 mm (szer. x wys. x gł.)
 - wymiary płytki: 185 x 60 x 13,5 mm (szer. x wys. x gł.)

W zestawie:

- zwora SCOT EL-1200WS - 1 szt;
- instrukcja obsługi.