

Link do produktu: <https://elektronikadomowa.pl/zwora-elektromagnetyczna-wpuszczana-zewnetrzna-scot-el-600wms-280kg-sygnalizacja-p-17894.html>



ZWORA ELEKTROMAGNETYCZNA WPUSZCZANA ZEWNĘTRZNA SCOT EL-600WMS 280kg + SYGNALIZACJA

Cena brutto	360,70 zł
Cena netto	293,25 zł
Dostępność	Dostępność 24h.
Czas wysyłki	24 godziny
Numer katalogowy	22181
Producent	SCOT

Opis produktu

Zwora elektromagnetyczna, wpuszczana Scot EL-600WMS to doskonała alternatywa dla powszechnie stosowanych elektrozaczepów. Zasilona cewka elektromagnesu przyciąga płytkę zabezpieczając w ten sposób wejście. Maksymalny nacisk na drzwi, przy którym elektromagnes przyciąga metalową płytkę wynosi **280 kg**.

Zwora składa się z:

- elementu wykonawczego zawierającego elektromagnes (montowanego na ramie drzwi),
- metalowej płytki (umieszczanej na skrzydle drzwi).

Zwory elektromagnetyczne stosuje się **w systemach kontroli dostępu** zamiennie z elektrozaczepami rewersyjnymi. Są to miejsca, gdzie przepisy bezpieczeństwa wymagają otwarcia drzwi po zaniku napięcia w systemie kontroli (np. wyjścia ewakuacyjne, przeciwpożarowe, budynki użyteczności publicznej).

Nie posiada ruchomych elementów mechanicznych, co zapobiega zużyciu elementów urządzenia. Stosuje się ją głównie w miejscach o dużym natężeniu ruchu, gdzie kontrolowane drzwi są często otwierane, eliminując konieczność stałej konserwacji.]

Konstrukcja zwory pozwala na montaż **na zewnątrz budynków**, przy zabezpieczeniach typu furtki, śluzy, itp. Jest ona odporna na warunki atmosferyczne.

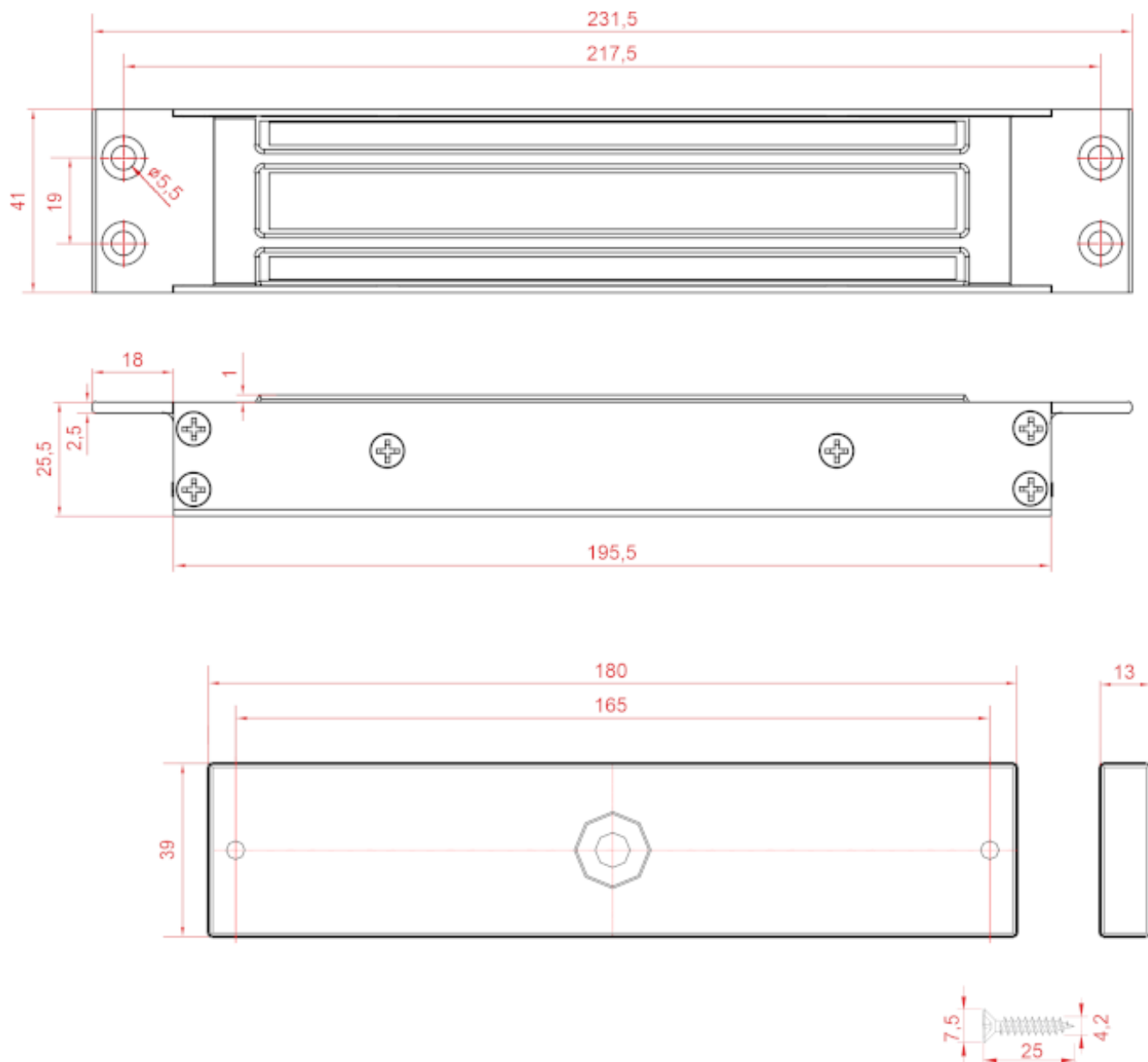
Sygnalizacja:

Zwora posiada przekaźnik NO/NC, który można wykorzystać w systemie kontroli dostępu do informowania o otwarciu/zamknięciu sterowanych drzwi. Dzięki temu możemy przekazać informację np. do systemu alarmowego, informując o stanie drzwi.

Montaż:



Specyfikacja techniczna:



- max. nacisk na drzwi: 280 kg
- przeznaczenie: zewnętrzna
- napięcie zasilania: 12V DC / 24V DC
- pobór prądu: 480 mA (12VDC) / 240 mA (24VDC)
- sygnalizacja: tak, styk NO/NC
- stopień ochrony: IP65
- temperatura pracy: -20 st. C ... +55 st. C
- temperatura zwory podczas pracy: $\leq +20^{\circ}\text{C}$
- wymiary zwory: 231,5 x 41 x 25,5 mm (szer. x wys. x gł.)
- wymiary płytki: 180 x 38 x 11 mm (szer. x wys. x gł.)

W zestawie:

- zwora SCOT EL-600WMS - 1 szt;
- instrukcja obsługi.