

Link do produktu: <https://elektronikadomowa.pl/zwora-elektromagnetyczna-wpuszczana-scot-el-2400ts-1200kg-sygnalizacja-i-regulacja-czasu-p-4399.html>



ZWORA ELEKTROMAGNETYCZNA WPUSZCZANA SCOT EL-2400TS 1200kg + SYGNALIZACJA I REGULACJA CZASU

Cena brutto	600,10 zł
Cena netto	487,89 zł
Dostępność	Dostępność 24h.
Czas wysyłki	24 godziny
Numer katalogowy	02181
Kod EAN	5900882898601
Producent	SCOT

Opis produktu

Zwora elektromagnetyczna, wpuszczana SCOT to doskonała alternatywa dla powszechnie stosowanych elektrozaczepów. Zasilona cewka elektromagnesu przyciąga płytkę zabezpieczając w ten sposób wejście. Maksymalny nacisk na drzwi, przy którym elektromagnes przyciąga metalową płytkę wynosi **1200 kg**.

Zwora składa się z:

- elementu wykonawczego zawierającego elektromagnes (montowanego na ramie drzwi),
- metalowej płytki (umieszczanej na skrzydle drzwi).

Zwory elektromagnetyczne stosuje się **w systemach kontroli dostępu** zamiennie z elektrozaczepami rewersyjnymi. Są to miejsca, gdzie przepisy bezpieczeństwa wymagają otwarcia drzwi po zaniku napięcia w systemie kontroli (np. wyjścia ewakuacyjne, przeciwpożarowe, budynki użyteczności publicznej).

Nie posiada ruchomych elementów mechanicznych, co zapobiega zużyciu elementów urządzenia. Stosuje się ją głównie w miejscach o dużym natężeniu ruchu, gdzie kontrolowane drzwi są często otwierane, eliminując konieczność stałej konserwacji.

Sygnalizacja:

1) pozycji drzwi - zwora posiada styk NO, który można wykorzystać w systemie kontroli dostępu do informowania o pozycji drzwi względem ościeżnicy. Dzięki temu można przesłać informację np. do systemu alarmowego o stanie drzwi.

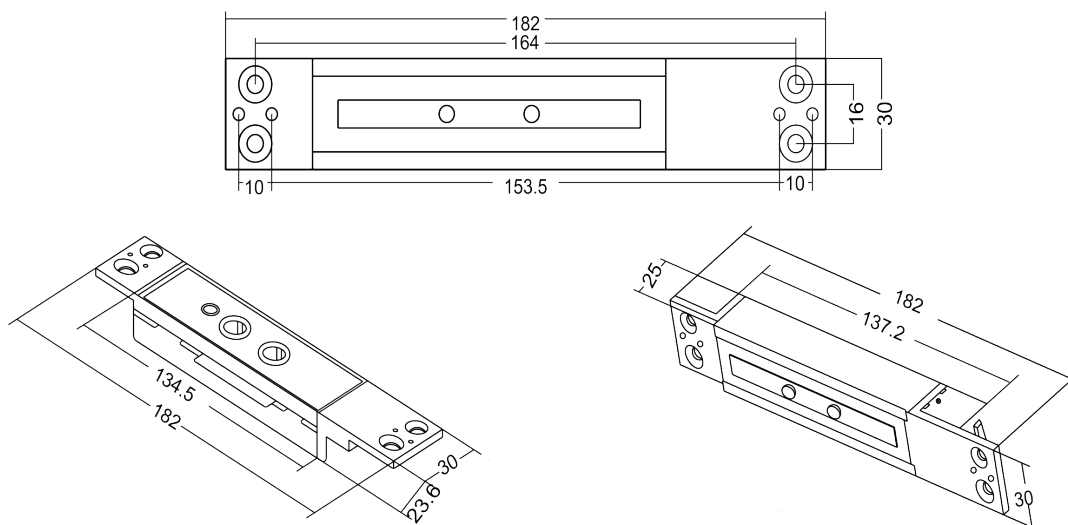
2) stanu zamknięcia drzwi - zwora posiada styk NO/NC, który może być wykorzystany w systemie kontroli dostępu do informowania o odblokowaniu/zablokowaniu sterowanych drzwi.

Opóźnienie zamknięcia drzwi - możemy ustawić czas na zamknięcie drzwi (tj. zadziałanie zwory) po podaniu impulsu otwierającego drzwi. Ustawia się go na mikroprzełącznikach wewnątrz obudowy zwory. Możliwe ustawienia: 0/5/10/15 sekund zwłoki.

Cechy produktu:

- doskonała alternatywa dla elektrozaczepów
- maksymalny nacisk na płytkę: 1200 kg
- sygnalizacja pozycji drzwi oraz ich zamknięcia
- ustawienie opóźnienia zamknięcia drzwi
- brak ruchomych elementów mechanicznych, co zapobiega zużyciu elementów urządzenia

Specyfikacja techniczna:



- max. nacisk na drzwi: 1200 kg
- przeznaczenie: wewnętrzna
- napięcie zasilania: 12V DC
- pobór prądu: 400 mA (praca) / 850 mA (zamknięcie)
- sygnalizacja pozycji drzwi: tak, styk NO, max. 0.1A @30VDC
- sygnalizacja zamknięcia drzwi: tak, styk NO/NC, max. 0.1A @30VDC
- dioda informacyjna LED: tak (dodatkowy montaż)
- układ czasowy: opóźnienie zamknięcia (0 / 5 / 10 / 15 sek.)
- wymiary zwory: 182 x 30 x 25 mm (szer. x wys. x gł.)
- wymiary płytki: 182 x 30 x 23,6 mm (szer. x wys. x gł.)

W zestawie:

- zwora SCOT EL-2400TS - 1 szt;
- instrukcja obsługi.