

Link do produktu: <https://elektronikadomowa.pl/zwora-elektromagnetyczna-wpuszczana-scot-el-120m-70kg-p-4397.html>



ZWORA ELEKTROMAGNETYCZNA WPUSZCZANA SCOT EL-120M 70kg

Cena brutto	130,69 zł
Cena netto	106,25 zł
Dostępność	Produkt archiwalny
Numer katalogowy	10174
Producent	SCOT

Opis produktu

Zwora elektromagnetyczna, wpuszczana SCOT to doskonała alternatywa dla powszechnie stosowanych elektrozaczepów. Zasilona cewka elektromagnesu przyciąga płytkę zabezpieczając w ten sposób wejście. Maksymalny nacisk na drzwi, przy którym elektromagnes przyciąga metalową płytkę wynosi **70 kg**.

Zwora składa się z:

- elementu wykonawczego zawierającego elektromagnes (montowanego na ramie drzwi),
- metalowej płytki (umieszczonej na skrzydle drzwi).

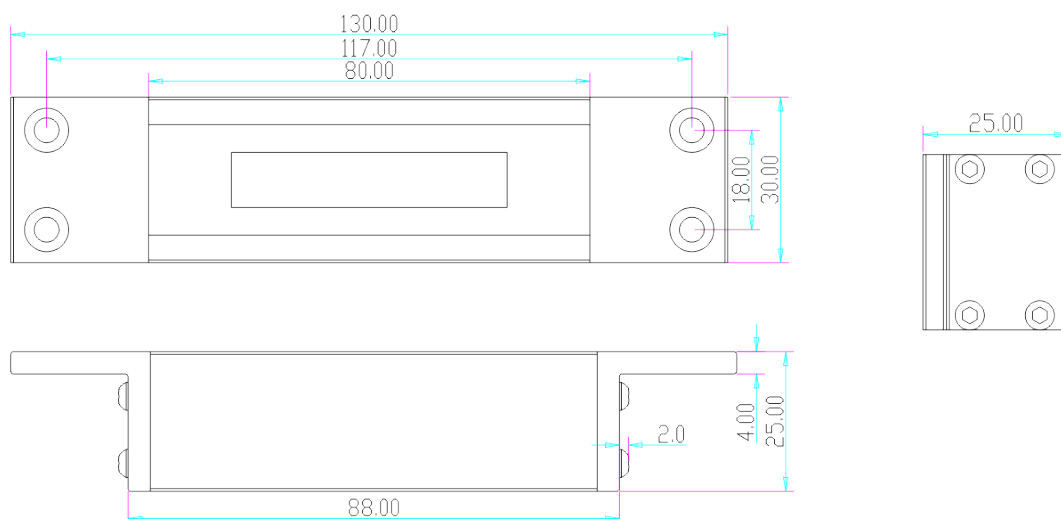
Zwory elektromagnetyczne stosuje się **w systemach kontroli dostępu** zamiennie z elektrozaczepami rewersyjnymi. Są to miejsca, gdzie przepisy bezpieczeństwa wymagają otwarcia drzwi po zaniku napięcia w systemie kontroli (np. wyjścia ewakuacyjne, przeciwpożarowe, budynki użyteczności publicznej).

Nie posiada ruchomych elementów mechanicznych, co zapobiega zużyciu elementów urządzenia. Stosuje się ją głównie w miejscach o dużym natężeniu ruchu, gdzie kontrolowane drzwi są często otwierane, eliminując konieczność stałej konserwacji. Dzięki opcjonalnym uchwytom montażowym (typu „L”, „ZL”, „UL”) można ją zamontować praktycznie **na każdych drzwiach**. Konstrukcja zwory pozwala na montaż jej **na zewnątrz budynków** - przy zabezpieczeniach typu furtki, śluzy itp.

Cechy produktu:

- doskonała alternatywa dla elektrozaczepów
- maksymalny nacisk na płytkę: 70 kg
- brak ruchomych elementów mechanicznych, co zapobiega zużyciu elementów urządzenia

Specyfikacja techniczna:



- max. nacisk na drzwi: 70 kg
- przeznaczenie: wewnętrzna
- napięcie zasilania: 12V DC
- pobór prądu: 100 mA
- sygnalizacja: nie
- temperatura pracy: -20st. C... +55st. C
- temperatury zwory podczas pracy: +/- 20st. C
- wilgotność względna otoczenia: 0-95% (bez kondensacji)
- wymiary zwory: 130 x 30 x 25 mm (szer. x wys. x gł.)
- wymiary płytki: 75 x 33 x 9 mm (szer. x wys. x gł.)

W zestawie:

- zwora SCOT EL-120M - 1 szt;
- instrukcja obsługi.