

Link do produktu: <https://elektronikadomowa.pl/zwora-elektromagnetyczna-scot-el-800tsl-350kg-sygnalizacja-i-regulacja-czasu-p-4413.html>



## ZWORA ELEKTROMAGNETYCZNA SCOT EL-800TSL 350kg + SYGNALIZACJA i REGULACJA CZASU

Cena brutto	<b>351,29 zł</b>
Cena netto	<b>285,60 zł</b>
Dostępność	<b>Produkt archiwalny</b>
Numer katalogowy	<b>10190</b>
Kod EAN	<b>5900882898458</b>
Producent	<b>SCOT</b>

### Opis produktu

**Zwora elektromagnetyczna SCOT** to doskonała alternatywa dla powszechnie stosowanych elektrozaczepów. Zasilona cewka elektromagnesu przyciąga płytkę zabezpieczając w ten sposób wejście. Maksymalny nacisk na drzwi, przy którym elektromagnes przyciąga metalową płytkę wynosi **350 kg**.

#### Zwora składa się z:

- elementu wykonawczego zawierającego elektromagnes (montowanego na ramie drzwi),
- metalowej płytki (umieszczanej na skrzydle drzwi).

Zwory elektromagnetyczne stosuje się **w systemach kontroli dostępu** zamiennie z elektrozaczepami rewersyjnymi. Są to miejsca, gdzie przepisy bezpieczeństwa wymagają otwarcia drzwi po zaniku napięcia w systemie kontroli (np. wyjścia ewakuacyjne, przeciwpożarowe, budynki użyteczności publicznej).

**Nie posiada ruchomych elementów mechanicznych**, co zapobiega zużyciu elementów urządzenia. Stosuje się ją głównie w miejscach o dużym natężeniu ruchu, gdzie kontrolowane drzwi są często otwierane, eliminując konieczność stałej konserwacji. Dzięki opcjonalnym uchwytnom montażowym (typu „L”, „ZL”) można ją zamontować praktycznie **na każdych drzwiach**.

#### Sygnalizacja:

Zwora posiada przekaźnik NC, który można wykorzystać w systemie kontroli dostępu do informowania o otwarciu/zamknięciu sterowanych drzwi.

#### Opóźnienie zamknięcia drzwi

Możemy ustawić czas na zamknięcie drzwi (tj. zadziałanie zwory) po podaniu impulsu otwierającego drzwi. Czas ten ustawiamy na mikroprzełącznikach wewnątrz zwory. Możliwe ustawienia: 0/3/6/9 sek. zwłoki.

#### Dioda informacyjna LED

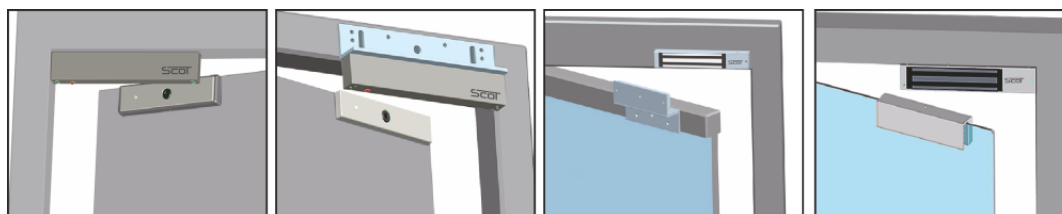
- kolor zielony: drzwi otwarte
- kolor czerwony: drzwi zostaną otwarte lub będą niedomknięte
- dioda wygaszona: cewka zwory nie jest zasilana (np. podczas trwania impulsu sterującego).

#### Cechy produktu:

- doskonała alternatywa dla elektrozaczepów
- maksymalny nacisk na płytkę: 350 kg

- dioda LED sygnalizująca o stanie wejścia
- brak ruchomych elementów mechanicznych, co zapobiega zużyciu elementów urządzenia

### Montaż:



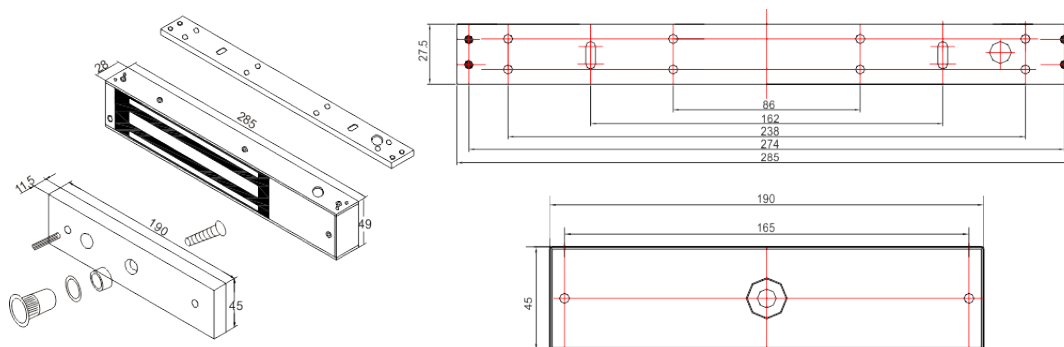
Montaż standardowy  
/ z uchwytem BK-800I

Montaż z uchwytem  
BK-800L, BK-800LC

Montaż z uchwytem  
BK-800ZL

Montaż  
z uchwytem BK-800UL

### Specyfikacja techniczna:



- max. nacisk na drzwi: 350 kg
- przeznaczenie: wewnętrzna
- napięcie zasilania: 12V DC / 24V DC
- pobór prądu: 500 mA (12VDC) / 250 mA (24VDC)
- sygnalizacja: tak, styk NO/NC
- dioda informacyjna LED: tak
- układ czasowy: opóźnienie zamknięcia (0/3/6/9 sek.)
- wymiary zwory: 285 x 55 x 29 mm (szer. x wys. x gł.)
- wymiary płytki: 190 x 45 x 11,5 mm (szer. x wys. x gł.)

### W zestawie:

- zwora SCOT EL-800TSL - 1 szt;
- instrukcja obsługi.