

Link do produktu: <https://elektronikadomowa.pl/zwora-elektromagnetyczna-scot-el-800dsl2-2x350kg-sygnalizacja-p-9038.html>



ZWORA ELEKTROMAGNETYCZNA SCOT EL-800DSL2 2x350kg + SYGNALIZACJA

Cena brutto	813,40 zł
Cena netto	661,30 zł
Dostępność	Dostępność 24h.
Czas wysyłki	24 godziny
Numer katalogowy	02196
Kod EAN	5900882890667
Producent	SCOT

Opis produktu

Zwora elektromagnetyczna SCOT to doskonała alternatywa dla powszechnie stosowanych elektrozaczepów. Zasilona cewka elektromagnesu przyciąga płytkę zabezpieczając w ten sposób wejście. Jest to podwójna zwora DUAL, która umożliwia równoczesne lub niezależne otwieranie skrzydeł drzwi dwuskrzydłowych. Wówczas maksymalny nacisk na drzwi, przy którym elektromagnes przyciąga metalową płytkę wynosi **2x 350 kg**.

Zwora składa się z:

- elementu wykonawczego zawierającego elektromagnes (montowanego na ramie drzwi),
- metalowej płytki (umieszczanej na skrzydle drzwi).

Zwory elektromagnetyczne stosuje się **w systemach kontroli dostępu** zamiennie z elektrozaczepami rewersyjnymi. Są to miejsca, gdzie przepisy bezpieczeństwa wymagają otwarcia drzwi po zaniku napięcia w systemie kontroli (np. wyjścia ewakuacyjne, przeciwpożarowe, budynki użyteczności publicznej).

Nie posiada ruchomych elementów mechanicznych, co zapobiega zużyciu elementów urządzenia. Stosuje się ją głównie w miejscach o dużym natężeniu ruchu, gdzie kontrolowane drzwi są często otwierane, eliminując konieczność stałej konserwacji. Dzięki opcjonalnym uchwytem montażowym (typu „L”, „ZL”) można ją zamontować praktycznie **na każdych drzwiach**.

Sygnalizacja:

Zwora posiada przekaźnik NC, który można wykorzystać w systemie kontroli dostępu do informowania o otwarciu/zamknięciu sterowanych drzwi.

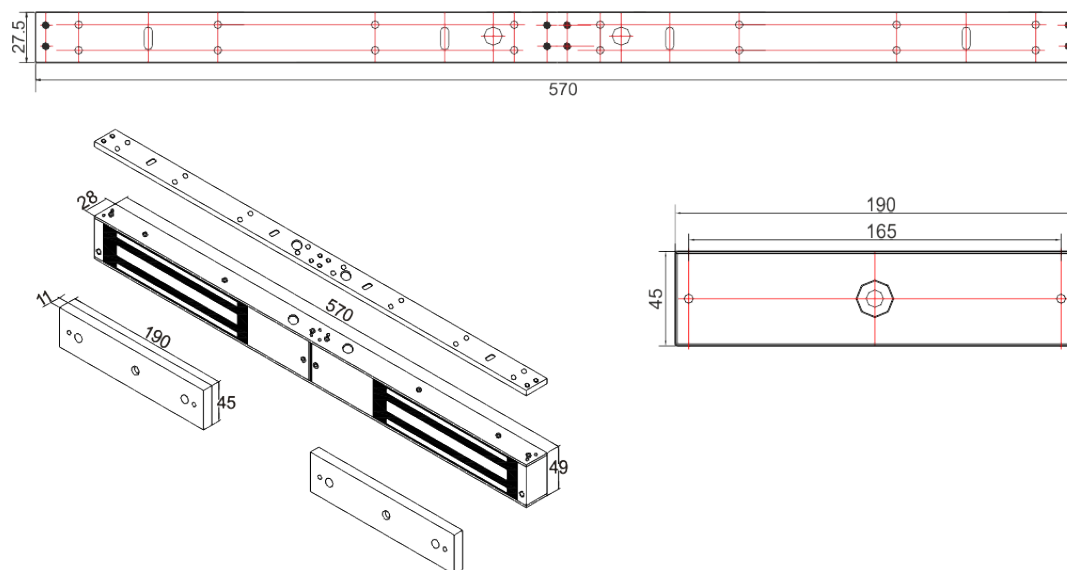
Dioda informacyjna LED

- kolor zielony: drzwi otwarte
- kolor czerwony: drzwi zostaną otwarte lub będą niedomknięte
- dioda wygaszona: cewka zwory nie jest zasilana (np. podczas trwania impulsu sterującego).

Cechy produktu:

- doskonała alternatywa dla elektrozaczepów
- maksymalny nacisk na płytkę: 2x 350 kg
- dioda LED sygnalizująca o stanie wejścia
- możliwość sterowania drzwiami dwuskrzydłowymi
- brak ruchomych elementów mechanicznych, co zapobiega zużyciu elementów urządzenia

Specyfikacja techniczna:



- max. nacisk na drzwi: 2x 350 kg
- przeznaczenie: wewnętrzna
- napięcie zasilania: 12V DC / 24V DC
- pobór prądu: 2x 500 mA (12VDC) / 2x 250 mA (24VDC)
- sygnalizacja: tak, styk NO/NC
- dioda informacyjna LED: tak
- wymiary zwory: 570 x 55 x 29 mm (szer. x wys. x gł.)
- wymiary płytki: 190 x 45 x 11,5 mm (szer. x wys. x gł.)

W zestawie:

- zwora SCOT EL-800DSL2 - 1 szt;
- instrukcja obsługi.