

Link do produktu: <https://elektronikadomowa.pl/zwora-elektromagnetyczna-scot-el-75-40kg-p-16436.html>

ZWORA ELEKTROMAGNETYCZNA SCOT EL-75 40kg

Cena brutto	146,39 zł
Cena netto	119,02 zł
Dostępność	Dostępność 24h.
Czas wysyłki	24 godziny
Numer katalogowy	20760
Producent	SCOT

Opis produktu

Zwora elektromagnetyczna SCOT EL-75 to doskonała alternatywa dla powszechnie stosowanych elektrozaczepów. Zasilona cewka elektromagnesu przyciąga płytkę zabezpieczając w ten sposób wejście. Maksymalny nacisk na drzwi, przy którym elektromagnes przyciąga metalową płytkę wynosi **40 kg**.

Zwora składa się z:

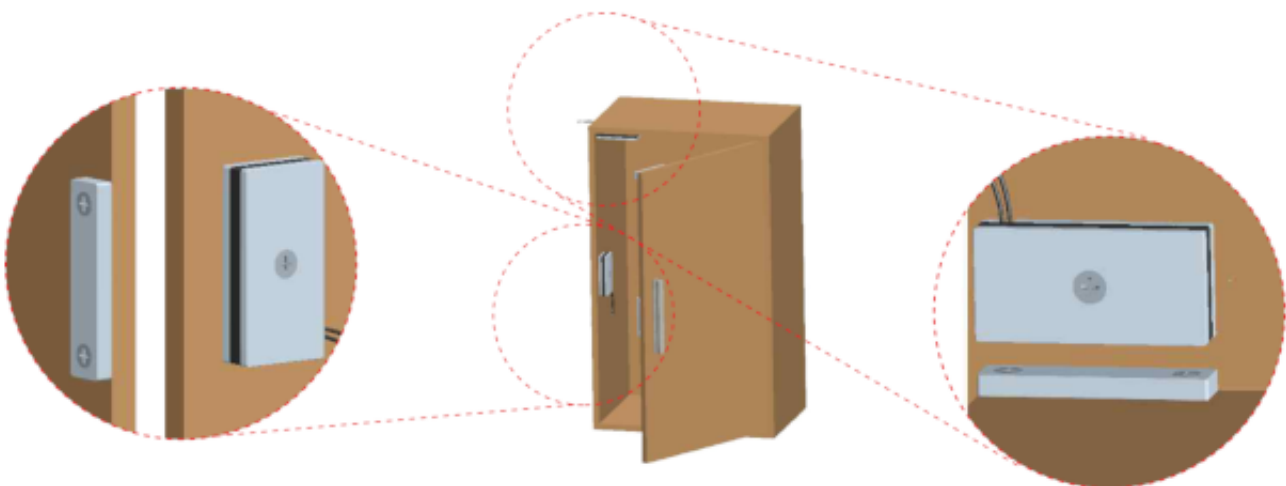
- elementu wykonawczego zawierającego elektromagnes (montowanego na ramie drzwi),
- metalowej płytki (umieszczanej na skrzydle drzwi).

Zwory elektromagnetyczne stosuje się **w systemach kontroli dostępu** zamiennie z elektrozaczepami rewersyjnymi. Są to miejsca, gdzie przepisy bezpieczeństwa wymagają otwarcia drzwi po zaniku napięcia w systemie kontroli (np. wyjścia ewakuacyjne, przeciwpożarowe, budynki użyteczności publicznej).

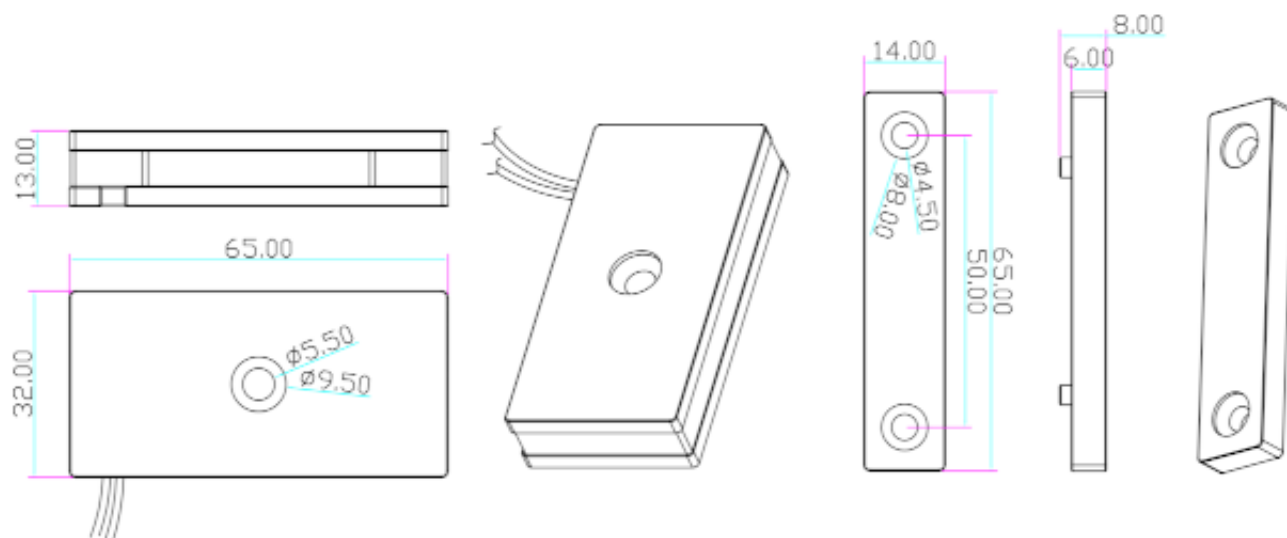
Nie posiada ruchomych elementów mechanicznych, co zapobiega zużyciu elementów urządzenia. Stosuje się ją głównie w miejscach o dużym natężeniu ruchu, gdzie kontrolowane drzwi są często otwierane, eliminując konieczność stałej konserwacji.

Zwora EL-75 dedykowana jest do zabezpieczenia szafek, szuflad.

Montaż:



Specyfikacja techniczna:



- max. nacisk na drzwi: 40 kg
- przeznaczenie: wewnętrzna
- napięcie zasilania: 12V DC
- pobór prądu: 200 mA
- brak sygnalizacji
- wymiary zwory: 65 x 32 x 13 mm (szer. x wys. x gł.)
- wymiary płytki: 65 x 6 x 14 mm (szer. x wys. x gł.)

W zestawie:

- zwora SCOT EL-75 - 1 szt;
- uchwyt - 1 szt;
- instrukcja obsługi.