

Link do produktu: <https://elektronikadomowa.pl/zwora-elektromagnetyczna-scot-el-600sl-280kg-sygnalizacja-p-4406.html>



ZWORA ELEKTROMAGNETYCZNA SCOT EL-600SL 280kg + SYGNALIZACJA

Cena brutto	214,33 zł
Cena netto	174,25 zł
Dostępność	Produkt archiwalny
Numer katalogowy	10183
Producent	SCOT

Opis produktu

Zwora elektromagnetyczna SCOT to doskonała alternatywa dla powszechnie stosowanych elektrozaczepów. Zasilona cewka elektromagnesu przyciąga płytkę zabezpieczając w ten sposób wejście. Maksymalny nacisk na drzwi, przy którym elektromagnes przyciąga metalową płytkę wynosi **280 kg**.

Zwora składa się z:

- elementu wykonawczego zawierającego elektromagnes (montowanego na ramie drzwi),
- metalowej płytki (umieszczanej na skrzydle drzwi).

Zwory elektromagnetyczne stosuje się **w systemach kontroli dostępu** zamiennie z elektrozaczepami rewersyjnymi. Są to miejsca, gdzie przepisy bezpieczeństwa wymagają otwarcia drzwi po zaniku napięcia w systemie kontroli (np. wyjścia ewakuacyjne, przeciwpożarowe, budynki użyteczności publicznej).

Nie posiada ruchomych elementów mechanicznych, co zapobiega zużyciu elementów urządzenia. Stosuje się ją głównie w miejscach o dużym natężeniu ruchu, gdzie kontrolowane drzwi są często otwierane, eliminując konieczność stałej konserwacji. Dzięki opcjonalnym uchwytem montażowym (typu „L”, „ZL”) można ją zamontować praktycznie **na każdych drzwiach**.

Sygnalizacja:

Zwora posiada przekaźnik NC, który można wykorzystać w systemie kontroli dostępu do informowania o otwarciu/zamknięciu sterowanych drzwi.

Dioda informacyjna LED

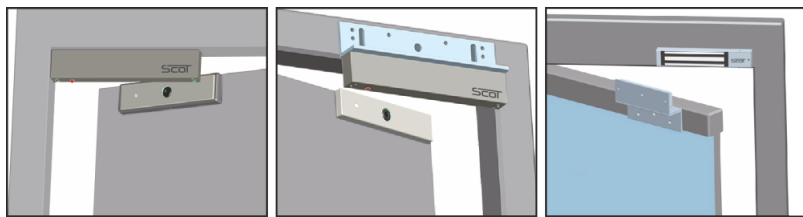
Dwukolorowa dioda informuje o stanie wejścia:

- kolor zielony: drzwi są zamknięte
- kolor czerwony: zostaną otwarte lub pozostaną niedomknięte
- dioda wygaszona: cewka zwory nie jest zasilana (np. podczas trwania impulsu sterującego).

Cechy produktu:

- doskonała alternatywa dla elektrozaczepów
- maksymalny nacisk na płytkę: 280 kg
- brak ruchomych elementów mechanicznych, co zapobiega zużyciu elementów urządzenia

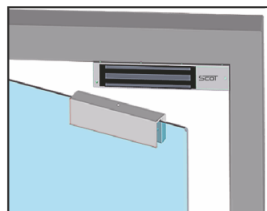
Montaż:



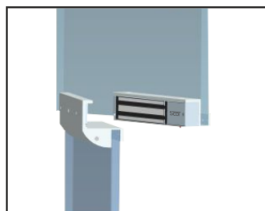
Montaż standardowy
/ z uchwytem BK-600I

Montaż z uchwytem
BK-600L, BK-600LC

Montaż z uchwytem
BK-600ZL, BK-600ZLC

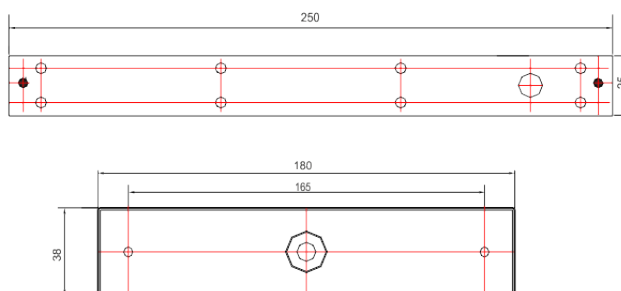
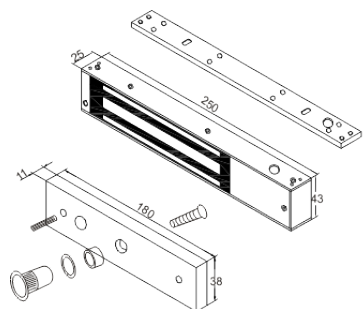


Montaż
z uchwytem BK-600UL



Montaż
z uchwytem BK-600GZ

Specyfikacja techniczna:



- max. nacisk na drzwi: 280 kg
- przeznaczenie: wewnętrzna
- napięcie zasilania: 12V DC / 24V DC
- pobór prądu: 480 mA (12VDC) / 240 mA (24VDC)
- sygnalizacja: tak, styk NO/NC
- dioda informacyjna LED: tak
- wymiary zwory: 250 x 48 x 26 mm (szer. x wys. x gł.)
- wymiary płytki: 180 x 38 x 11 mm (szer. x wys. x gł.)

W zestawie:

- zwora SCOT EL-600SL - 1 szt;
- instrukcja obsługi.