

Link do produktu: <https://elektronikadomowa.pl/zwora-elektromagnetyczna-scot-el-350sp2-180kg-sygnalizacja-p-17891.html>



## ZWORA ELEKTROMAGNETYCZNA SCOT EL-350SP2 180kg + SYGNALIZACJA

Cena brutto	<b>245,69 zł</b>
Cena netto	<b>199,75 zł</b>
Dostępność	<b>Dostępność - 1-2 dni</b>
Czas wysyłki	<b>24 godziny</b>
Numer katalogowy	<b>22178</b>
Producent	<b>SCOT</b>

### Opis produktu

**Zwora elektromagnetyczna Scot EL-350SP2** to doskonała alternatywa dla powszechnie stosowanych elektrozaczepów. Zasilona cewka elektromagnesu przyciąga płytkę zabezpieczając w ten sposób wejście. Maksymalny nacisk na drzwi, przy którym elektromagnes przyciąga metalową płytkę wynosi **180 kg**.

#### Zwora składa się z:

- elementu wykonawczego zawierającego elektromagnes (montowanego na ramie drzwi),
- metalowej płytki (umieszczanej na skrzydle drzwi).

Zwory elektromagnetyczne stosuje się **w systemach kontroli dostępu** zamiennie z elektrozaczepami rewersyjnymi. Są to miejsca, gdzie przepisy bezpieczeństwa wymagają otwarcia drzwi po zaniku napięcia w systemie kontroli (np. wyjścia ewakuacyjne, przeciwpożarowe, budynki użyteczności publicznej).

**Nie posiada ruchomych elementów mechanicznych**, co zapobiega zużyciu elementów urządzenia. Stosuje się ją głównie w miejscach o dużym natężeniu ruchu, gdzie kontrolowane drzwi są często otwierane, eliminując konieczność stałej konserwacji. Dodatkowe uchwyty montażowe typu „L”, „ZL”, „UL” (brak w zestawie) pozwalają na montaż zwory praktycznie na każdych drzwiach.

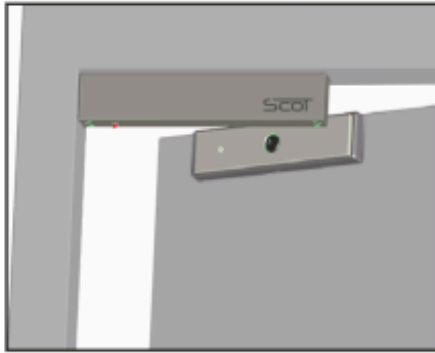
#### Sygnalizacja:

Zwora posiada przekaźnik NO/NC, który można wykorzystać w systemie kontroli dostępu do informowania o otwarciu/zamknięciu sterowanych drzwi. Dzięki temu możemy przekazać informację np. do systemu alarmowego, informując o stanie drzwi.

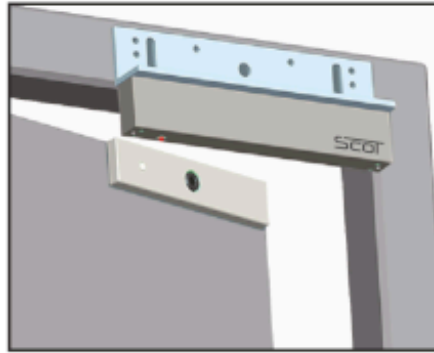
#### Boczna sygnalizacja LED:

Na boku zwory znajduje się dwukolorowa sygnalizacja LED informująca o stanie wejścia. Jeżeli drzwi są zamknięte, jest to sygnalizowane czerwonym kolorem diody – jeżeli drzwi zostaną otwarte lub będą niedomknięte – dioda będzie świecić kolorem zielonym. Jeżeli cewka zwory elektromagnetycznej nie jest zasilana (np. podczas trwania impulsu sterującego) – sygnalizacja jest wygaszona.

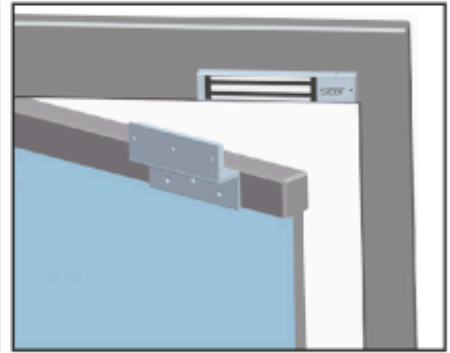
#### Montaż:



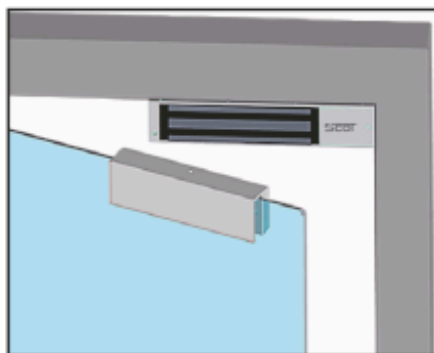
Montaż standardowy  
/ z uchwytem BK-350I2



Montaż z uchwytem  
BK-350L2, BK-350LC2



Montaż z uchwytem  
BK-350ZL2

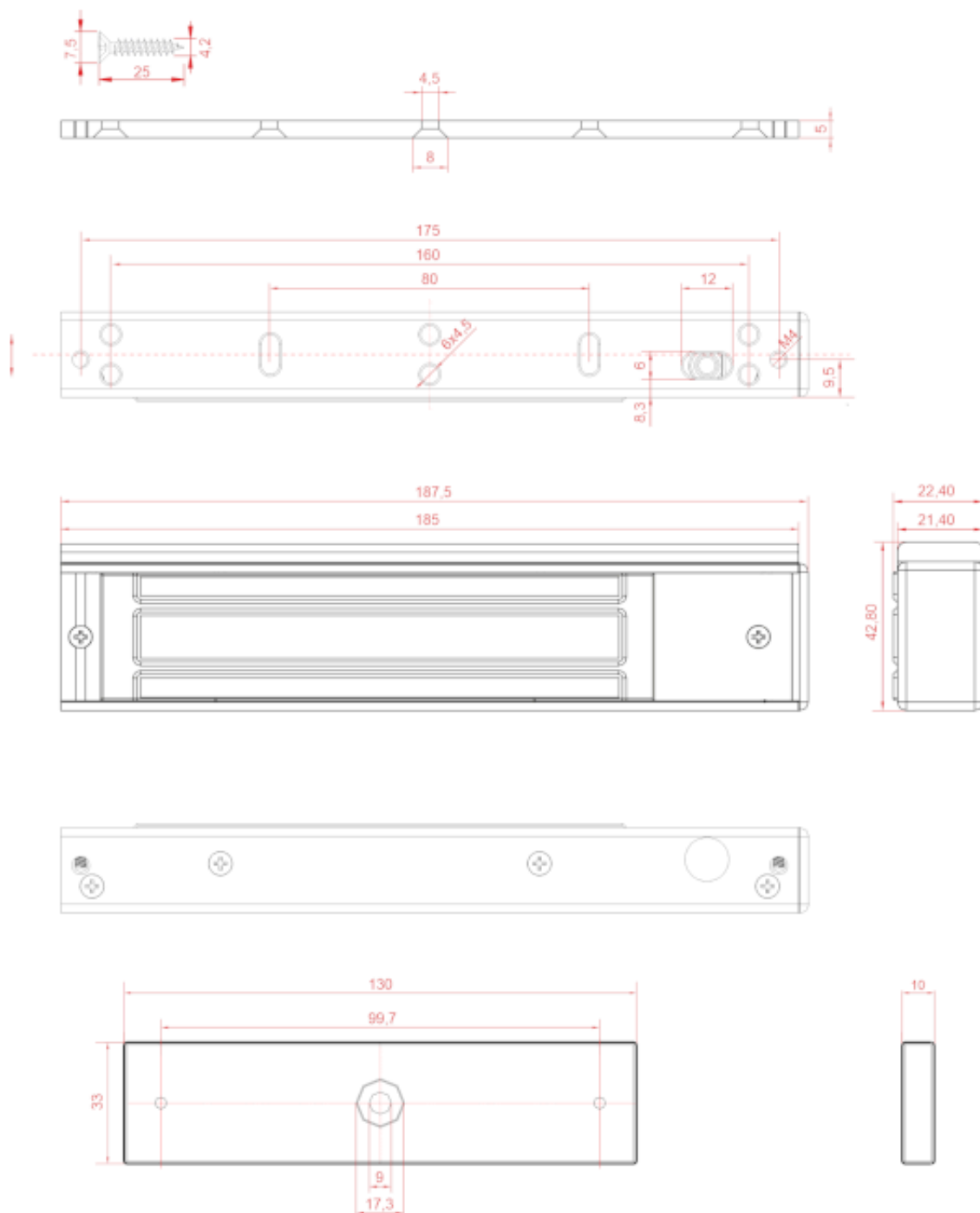


Montaż  
z uchwytem BK-350UL



Montaż  
z uchwytem BK-350GZ2

**Specyfikacja techniczna:**



- max. nacisk na drzwi: 180 kg
- przeznaczenie: wewnętrzna
- napięcie zasilania: 12V DC / 24V DC
- pobór prądu: 300 mA (12VDC) / 150 mA (24VDC)
- sygnalizacja: tak, styk NO/NC, czujnik hallotronowy
- dioda informacyjna LED: tak, na powierzchni bocznej
- wymiary zwory: 187,5 x 43 x 22,4 mm (szer. x wys. x gł.)
- wymiary płytki: 130 x 33 x 10 mm (szer. x wys. x gł.)

#### W zestawie:

- zwora SCOT EL-350SP2 - 1 szt;
- instrukcja obsługi.

