

Link do produktu: <https://elektronikadomowa.pl/zwora-elektromagnetyczna-scot-el-350-180kg-p-4400.html>



ZWORA ELEKTROMAGNETYCZNA SCOT EL-350 180kg

| | |
|------------------|---------------------------|
| Cena brutto | 180,87 zł |
| Cena netto | 147,05 zł |
| Dostępność | Produkt archiwalny |
| Numer katalogowy | 10177 |
| Kod EAN | 5900882894085 |
| Producent | SCOT |

Opis produktu

Zwora elektromagnetyczna SCOT to doskonała alternatywa dla powszechnie stosowanych elektrozaczepów. Zasilona cewka elektromagnesu przyciąga płytkę zabezpieczając w ten sposób wejście. Maksymalny nacisk na drzwi, przy którym elektromagnes przyciąga metalową płytkę wynosi **180 kg**.

Zwora składa się z:

- elementu wykonawczego zawierającego elektromagnes (montowanego na ramie drzwi),
- metalowej płytki (umieszczanej na skrzydle drzwi).

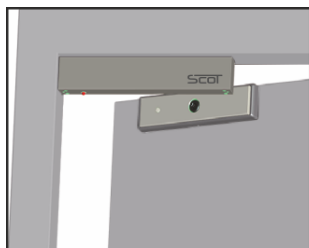
Zwory elektromagnetyczne stosuje się **w systemach kontroli dostępu** zamiennie z elektrozaczepami rewersyjnymi. Są to miejsca, gdzie przepisy bezpieczeństwa wymagają otwarcia drzwi po zaniku napięcia w systemie kontroli (np. wyjścia ewakuacyjne, przeciwpożarowe, budynki użyteczności publicznej).

Nie posiada ruchomych elementów mechanicznych, co zapobiega zużyciu elementów urządzenia. Stosuje się ją głównie w miejscach o dużym natężeniu ruchu, gdzie kontrolowane drzwi są często otwierane, eliminując konieczność stałej konserwacji. Dzięki opcjonalnym uchwytem montażowym (typu „L”, „ZL”, „UL”) można ją zamontować praktycznie **na każdych drzwiach**.

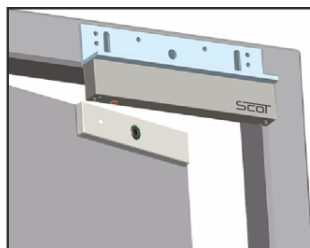
Cechy produktu:

- doskonała alternatywa dla elektrozaczepów
- maksymalny nacisk na płytkę: 180 kg
- brak ruchomych elementów mechanicznych, co zapobiega zużyciu elementów urządzenia

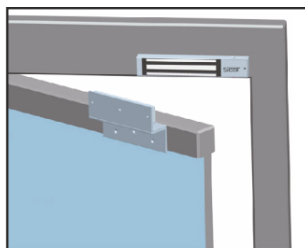
Montaż:



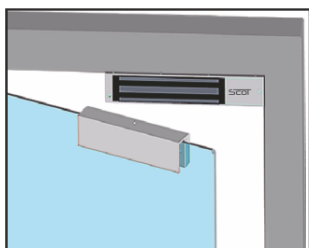
Montaż standardowy
/ z uchwytem BK-350I



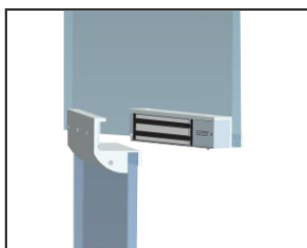
Montaż z uchwytem
BK-350L, BK-350LC



Montaż
z uchwytem BK-350ZL

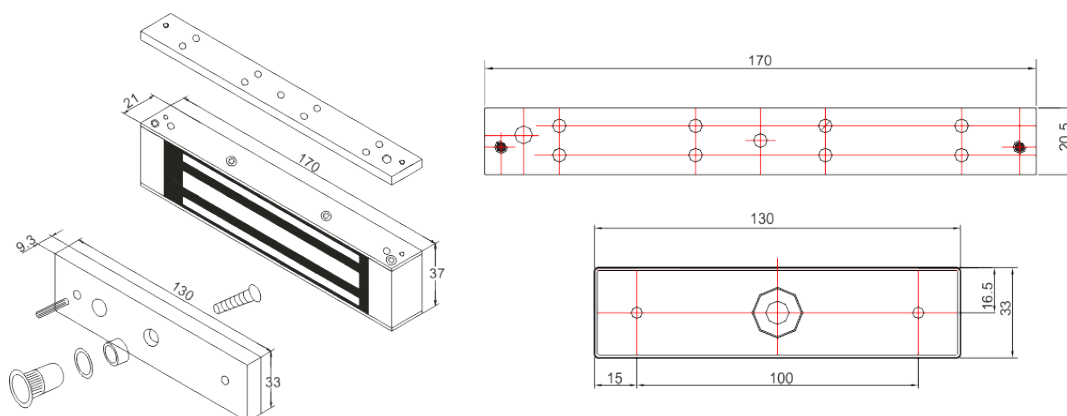


Montaż
z uchwytem BK-350UL



Montaż
z uchwytem BK-350GZ

Specyfikacja techniczna:



- max. nacisk na drzwi: 180 kg
- przeznaczenie: wewnętrzna
- napięcie zasilania: 12V DC / 24V DC
- pobór prądu: 300 mA (12VDC) / 150 mA (24VDC)
- sygnalizacja: nie
- wymiary zwory: 170 x 41 x 20 mm (szer. x wys. x gł.)
- wymiary płytki: 129 x 33 x 9 mm (szer. x wys. x gł.)

W zestawie:

- zwora SCOT EL-350 – 1 szt;
- instrukcja obsługi.