

Link do produktu: <https://elektronikadomowa.pl/zwora-elektromagnetyczna-scot-el-1500tsl-750kg-sygnalizacja-zwloka-czasowa-p-17893.html>



## ZWORA ELEKTROMAGNETYCZNA SCOT EL-1500TSL 750kg + SYGNALIZACJA + ZWŁOKA CZASOWA

Cena brutto	<b>721,40 zł</b>
Cena netto	<b>586,50 zł</b>
Dostępność	<b>Dostępność 24h.</b>
Czas wysyłki	<b>24 godziny</b>
Numer katalogowy	<b>22180</b>
Producent	<b>SCOT</b>

### Opis produktu

**Zwora elektromagnetyczna Scot EL-1500TSL** to doskonała alternatywa dla powszechnie stosowanych elektrozaczepów. Zasilona cewka elektromagnesu przyciąga płytkę zabezpieczając w ten sposób wejście. Maksymalny nacisk na drzwi, przy którym elektromagnes przyciąga metalową płytkę wynosi **750 kg**.

#### Zwora składa się z:

- elementu wykonawczego zawierającego elektromagnes (montowanego na ramie drzwi),
- metalowej płytki (umieszczanej na skrzydle drzwi).

Zwory elektromagnetyczne stosuje się **w systemach kontroli dostępu** zamiennie z elektrozaczepami rewersyjnymi. Są to miejsca, gdzie przepisy bezpieczeństwa wymagają otwarcia drzwi po zaniku napięcia w systemie kontroli (np. wyjścia ewakuacyjne, przeciwpożarowe, budynki użyteczności publicznej).

**Nie posiada ruchomych elementów mechanicznych**, co zapobiega zużyciu elementów urządzenia. Stosuje się ją głównie w miejscach o dużym natężeniu ruchu, gdzie kontrolowane drzwi są często otwierane, eliminując konieczność stałej konserwacji. Dzięki opcjonalnym uchwytem montażowym (typu „L”, „ZL”) można ją zamontować praktycznie **na każdych drzwiach**. Konstrukcja zwory pozwala na montaż jej **na zewnątrz budynków** - przy zabezpieczeniach typu furtki, śluzy itp.

#### Sygnalizacja:

Zwora posiada przekaźnik NC, który można wykorzystać w systemie kontroli dostępu do informowania o otwarciu/zamknięciu sterowanych drzwi. Dzięki temu możemy przekazać informację np. do systemu alarmowego, informując o stanie drzwi.

#### Dioda informacyjna LED

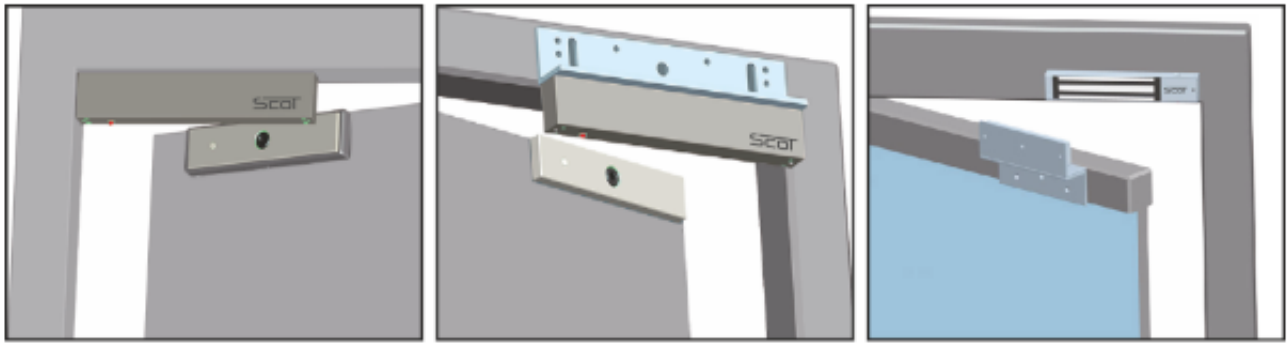
Dwukolorowa dioda informuje o stanie wejścia:

- kolor zielony: drzwi są zamknięte
- kolor czerwony: zostaną otwarte lub pozostaną niedomknięte
- dioda wygaszona: cewka zwory nie jest zasilana (np. podczas trwania impulsu sterującego).

#### Opóźnienie zamknięcia drzwi

Zwora posiada możliwość ustawienia czasu na zamknięcie drzwi (zadziałanie zwory) po podaniu impulsu otwierającego drzwi. Czas ten można ustawić na mikroprzełącznikach wewnątrz obudowy zwory. Możliwe ustawienia: 0 / 3 / 6 / 9 sekund zwłoki.

#### Montaż:

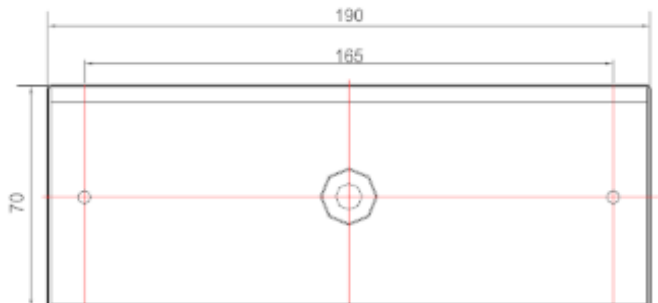
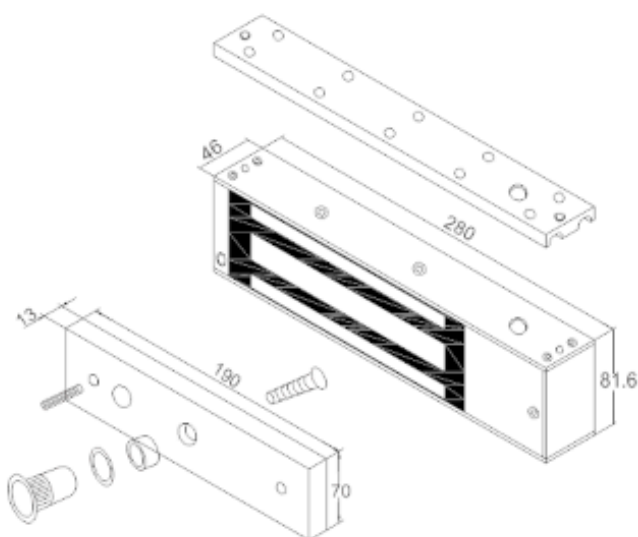
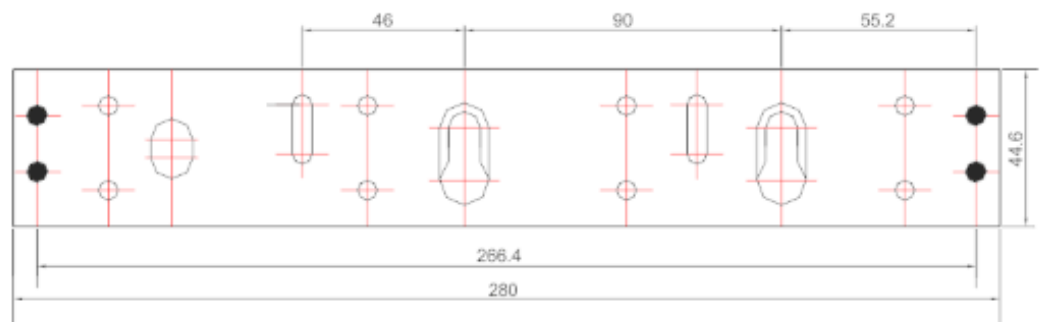


Montaż standardowy

Montaż z uchwytem  
BK-1500L

Montaż z uchwytem  
BK-1500ZL

### Specyfikacja techniczna:



- max. nacisk na drzwi: 750 kg
- przeznaczenie: wewnętrzna
- napięcie zasilania: 12V DC / 24V DC
- pobór prądu: 700 mA (12VDC) / 350 mA (24VDC)
- sygnalizacja: tak, styk NO/NC, czujnik hallotronowy
- dioda informacyjna LED: tak
- układ czasowy: opóźnienie zamknięcia 0/3/6/9 s.
- wymiary zwory: 280 x 82 x 46 mm (szer. x wys. x gł.)
- wymiary płytki: 190 x 70 x 13 mm (szer. x wys. x gł.)

### W zestawie:

- 
- zwora SCOT EL-1500TSL - 1 szt;
  - instrukcja obsługi.