

Link do produktu: <https://elektronikadomowa.pl/zwora-elektromagnetyczna-scot-el-1500sl-750kg-sygnalizacja-p-4398.html>



## ZWORA ELEKTROMAGNETYCZNA SCOT EL-1500SL 750kg + SYGNALIZACJA

Cena brutto	<b>693,19 zł</b>
Cena netto	<b>563,57 zł</b>
Dostępność	<b>Produkt archiwalny</b>
Numer katalogowy	<b>02180</b>
Kod EAN	<b>5900882897635</b>
Producent	<b>SCOT</b>

### Opis produktu

**Zwora elektromagnetyczna SCOT EL-1500SL** to doskonała alternatywa dla powszechnie stosowanych elektrozaczepów. Zasilona cewka elektromagnesu przyciąga płytkę zabezpieczając w ten sposób wejście. Maksymalny nacisk na drzwi, przy którym elektromagnes przyciąga metalową płytkę wynosi **750 kg**.

#### Zwora składa się z:

- elementu wykonawczego zawierającego elektromagnes (montowanego na ramie drzwi),
- metalowej płytki (umieszczanej na skrzydle drzwi).

Zwory elektromagnetyczne stosuje się **w systemach kontroli dostępu** zamiennie z elektrozaczepami rewersyjnymi. Są to miejsca, gdzie przepisy bezpieczeństwa wymagają otwarcia drzwi po zaniku napięcia w systemie kontroli (np. wyjścia ewakuacyjne, przeciwpożarowe, budynki użyteczności publicznej).

**Nie posiada ruchomych elementów mechanicznych**, co zapobiega zużyciu elementów urządzenia. Stosuje się ją głównie w miejscach o dużym natężeniu ruchu, gdzie kontrolowane drzwi są często otwierane, eliminując konieczność stałej konserwacji. Dzięki opcjonalnym uchwytem montażowym (typu „L”, „ZL”) można ją zamontować praktycznie **na każdych drzwiach**. Konstrukcja zwory pozwala na montaż jej **na zewnątrz budynków** - przy zabezpieczeniach typu furtki, śluzy itp.

#### Sygnalizacja:

Zwora posiada przekaźnik NC, który można wykorzystać w systemie kontroli dostępu do informowania o otwarciu/zamknięciu sterowanych drzwi.

#### Dioda informacyjna LED

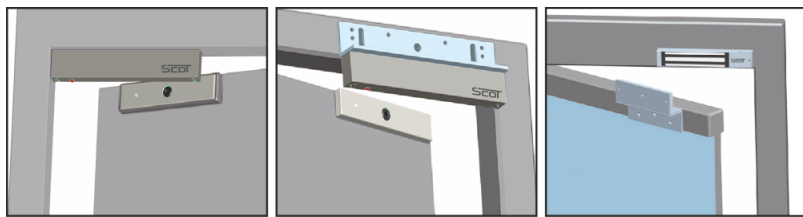
Dwukolorowa dioda informuje o stanie wejścia:

- kolor zielony: drzwi są zamknięte
- kolor czerwony: zostaną otwarte lub pozostaną niedomknięte
- dioda wygaszona: cewka zwory nie jest zasilana (np. podczas trwania impulsu sterującego).

#### Cechy produktu:

- doskonała alternatywa dla elektrozaczepów
- maksymalny nacisk na płytkę: 750 kg
- brak ruchomych elementów mechanicznych, co zapobiega zużyciu elementów urządzenia

#### Montaż:

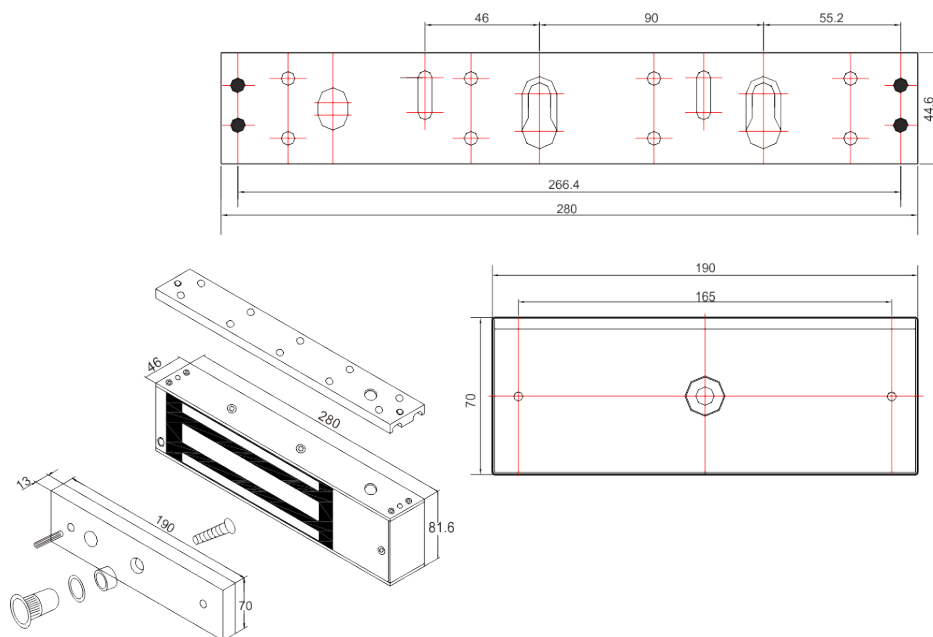


Montaż standardowy

Montaż z uchwytem  
BK-1500L

Montaż z uchwytem  
BK-1500ZL

### Specyfikacja techniczna:



- max. nacisk na drzwi: 750 kg
- przeznaczenie: wewnętrzna
- napięcie zasilania: 12V DC / 24V DC
- pobór prądu: 700 mA (12VDC) / 350 mA (24VDC)
- sygnalizacja: tak, styk NO/NC
- dioda informacyjna LED: tak
- wymiary zwory: 280 x 82 x 46 mm (szer. x wys. x gł.)
- wymiary płytki: 190 x 70 x 13 mm (szer. x wys. x gł.)

### W zestawie:

- zwora SCOT EL-1500SL - 1 szt;
- instrukcja obsługi.