

Link do produktu: <https://elektronikadomowa.pl/zwora-elektromagnetyczna-scot-el-1200tsl-540kg-sygnalizacja-i-regulacja-czasu-p-4395.html>



ZWORA ELEKTROMAGNETYCZNA SCOT EL-1200TSL 540kg + SYGNALIZACJA i REGULACJA CZASU

Cena brutto	444,34 zł
Cena netto	361,25 zł
Dostępność	Produkt archiwalny
Numer katalogowy	10172
Kod EAN	5900882898427
Producent	SCOT

Opis produktu

Produkt archiwalny

Zwora elektromagnetyczna SCOT to doskonała alternatywa dla powszechnie stosowanych elektrozaczepów. Zasilona cewka elektromagnesu przyciąga płytkę zabezpieczając w ten sposób wejście. Maksymalny nacisk na drzwi, przy którym elektromagnes przyciąga metalową płytkę wynosi **540 kg**.

Zwora składa się z:

- elementu wykonawczego zawierającego elektromagnes (montowanego na ramie drzwi),
- metalowej płytki (umieszczonej na skrzydle drzwi).

Zwory elektromagnetyczne stosuje się **w systemach kontroli dostępu** zamiennie z elektrozaczepami rewersyjnymi. Są to miejsca, gdzie przepisy bezpieczeństwa wymagają otwarcia drzwi po zaniku napięcia w systemie kontroli (np. wyjścia ewakuacyjne, przeciwpożarowe, budynki użyteczności publicznej).

Nie posiada ruchomych elementów mechanicznych, co zapobiega zużyciu elementów urządzenia. Stosuje się ją głównie w miejscach o dużym natężeniu ruchu, gdzie kontrolowane drzwi są często otwierane, eliminując konieczność stałej konserwacji. Dzięki opcjonalnym uchwytom montażowym (typu „L”, „ZL”, „UL”) można ją zamontować praktycznie **na każdym drzwiach**.

Sygnalizacja:

Zwora posiada przekaźnik NC, który można wykorzystać w systemie kontroli dostępu do informowania o otwarciu/zamknięciu sterowanych drzwi.

Dioda informacyjna LED:

- kolor zielony: drzwi są zamknięte
- kolor czerwony: zostaną otwarte lub pozostaną niedomknięte
- dioda wygaszona: cewka nie jest zasilana (np. podczas trwania impulsu sterującego).

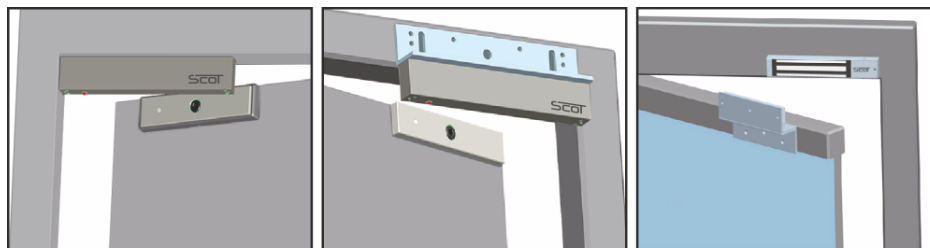
Opóźnienie zamknięcia drzwi

Mamy możliwość ustawienia czasu na zamknięcie drzwi (tj. zadziałanie zwory) po podaniu impulsu otwierającego drzwi. Ustawia się go na mikroprzełącznikach wewnątrz obudowy zwory. Możliwe ustawienia: 0, 3, 6, 9 sekund zwłoki.

Cechy produktu:

- doskonała alternatywa dla elektrozaczepeków
- maksymalny nacisk na płytke: 540 kg
- informacyjna dioda LED
- opóźnienie zamykania drzwi
- brak ruchomych elementów mechanicznych, co zapobiega zużyciu elementów urządzenia

Montaż:

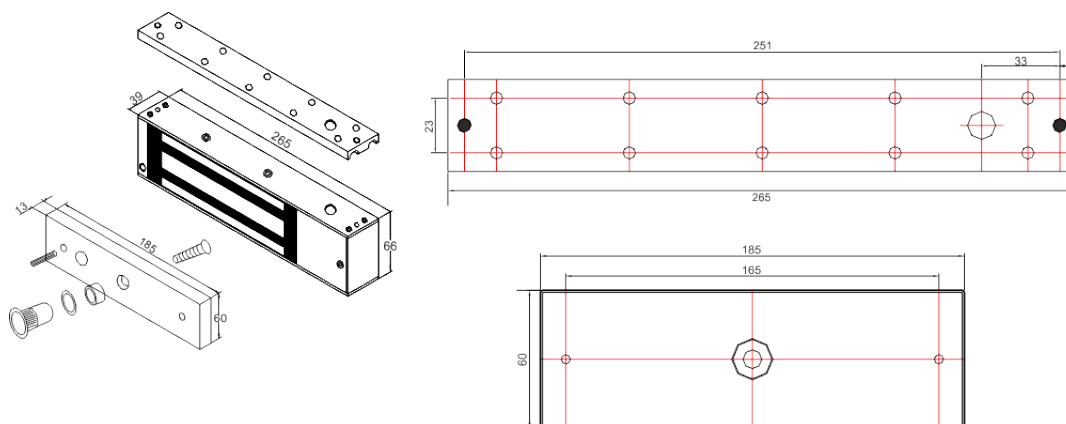


Montaż standardowy
/ z uchwytem BK-1200I

Montaż z uchwytem
BK-1200L

Montaż z uchwytem
BK-1200ZL

Specyfikacja techniczna:



- max. nacisk na drzwi: 540 kg
- przeznaczenie: wewnętrzna
- napięcie zasilania: 12V DC / 24V DC
- pobór prądu: 600 mA (12VDC) / 300 mA (24VDC)
- sygnalizacja: tak, styk NO/NC
- dioda informacyjna LED: tak
- układ czasowy: opóźnienie zamknięcia (0, 3, 6, 9 sekund)
- wymiary zwory: 265 x 75 x 40 mm (szer. x wys. x gł.)
- wymiary płytki: 185 x 60 x 13,5 mm (szer. x wys. x gł.)

W zestawie:

- zwora SCOT EL-1200TSL - 1 szt;
- instrukcja obsługi.