

Link do produktu: <https://elektronikadomowa.pl/zwora-elektromagnetyczna-scot-el-1200dsl-2x540kg-sygnalizacja-p-4392.html>



ZWORA ELEKTROMAGNETYCZNA SCOT EL-1200DSL 2x540kg + SYGNALIZACJA

Cena brutto	877,48 zł
Cena netto	713,40 zł
Dostępność	Produkt archiwalny
Numer katalogowy	02171
Kod EAN	5900882893323
Producent	SCOT

Opis produktu

Zwora elektromagnetyczna SCOT to doskonała alternatywa dla powszechnie stosowanych elektrozaczepów. Zasilona cewka elektromagnesu przyciąga płytkę zabezpieczając w ten sposób wejście. Podwójna zwora DUAL umożliwia równoczesne lub niezależne otwieranie skrzydeł drzwi dwuskrzydłowych. Wówczas maksymalny nacisk na drzwi, przy którym elektromagnes przyciąga metalową płytkę wynosi **2x 540 kg**.

Zwora składa się z:

- elementu wykonawczego zawierającego elektromagnes (montowanego na ramie drzwi),
- metalowej płytki (umieszczanej na skrzydle drzwi).

Zwory elektromagnetyczne stosuje się **w systemach kontroli dostępu** zamiennie z elektrozaczepami rewersyjnymi. Są to miejsca, gdzie przepisy bezpieczeństwa wymagają otwarcia drzwi po zaniku napięcia w systemie kontroli (np. wyjścia ewakuacyjne, przeciwpożarowe, budynki użyteczności publicznej).

Nie posiada ruchomych elementów mechanicznych, co zapobiega zużyciu elementów urządzenia. Stosuje się ją głównie w miejscach o dużym natężeniu ruchu, gdzie kontrolowane drzwi są często otwierane, eliminując konieczność stałej konserwacji. Dzięki opcjonalnym uchwytem montażowym (typu „L”, „ZL”, „UL”) można ją zamontować praktycznie **na każdych drzwiach**.

Sygnalizacja:

Zwora posiada przekaźnik NC, który można wykorzystać w systemie kontroli dostępu do informowania o otwarciu/zamknięciu sterowanych drzwi.

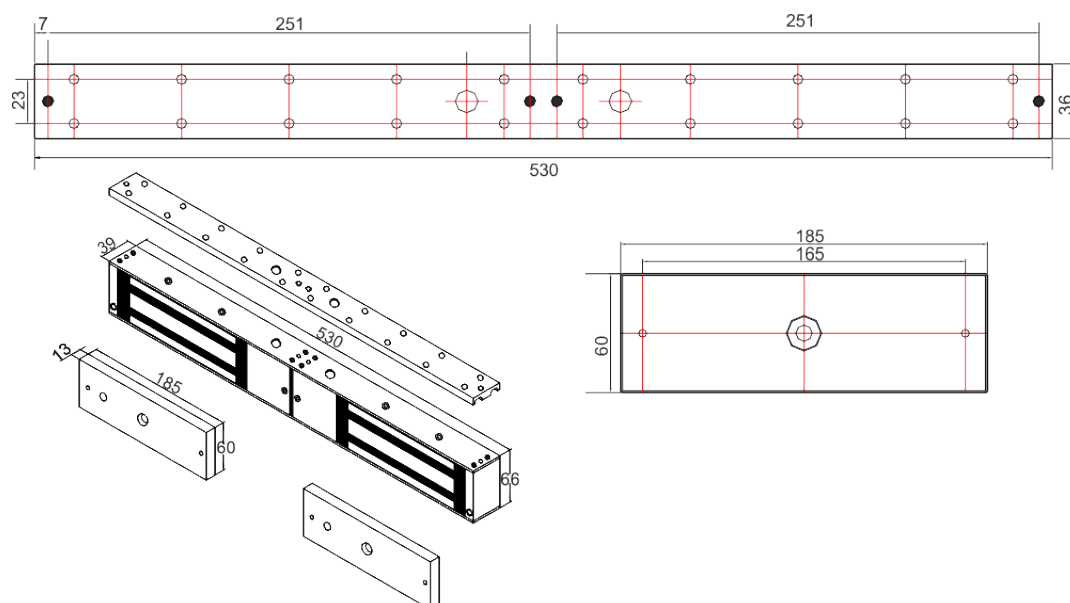
Dioda informacyjna LED - dwukolorowa dioda informuje o stanie wejścia:

- kolor zielony: drzwi są zamknięte
- kolor czerwony: zostaną otwarte lub pozostaną niedomknięte
- dioda wygaszona: cewka zwory nie jest zasilana (np. podczas trwania impulsu sterującego).

Cechy produktu:

- doskonała alternatywa dla elektrozaczepów
- możliwość sterowania drzwiami dwuskrzydłowymi
- maksymalny nacisk na płytkę: 2x 540 kg
- dioda LED sygnalizująca o stanie wejścia
- brak ruchomych elementów mechanicznych, co zapobiega zużyciu elementów urządzenia

Specyfikacja techniczna:



- max. nacisk na drzwi: 2x 540 kg
- przeznaczenie: wewnętrzna dualna
- napięcie zasilania: 12V DC / 24V DC
- pobór prądu: 2x 600 mA (12VDC) / 2x 300 mA (24VDC)
- sygnalizacja: tak, styk NO/NC
- dioda informacyjna LED: tak
- wymiary zwory: 530 x 75 x 40 mm (szer. x wys. x gł.)
- wymiary płytki: 185 x 60 x 13,5 mm (szer. x wys. x gł.)

W zestawie:

- zwora SCOT EL-1200DSL - 1 szt;
- instrukcja obsługi.