

Link do produktu: <https://elektronikadomowa.pl/zewnetrzny-czytnik-zblizeniowy-roger-prt66em-em-125-khz-p-5907.html>



ZEWNĘTRZNY CZYTNIK ZBLIŻENIOWY ROGER PRT66EM EM 125 KHz

Cena brutto	334,60 zł
Cena netto	272,03 zł
Dostępność	Dostępność - 1-2 dni
Czas wysyłki	24 godziny
Numer katalogowy	1299
Kod EAN	5907608963285
Producent	Roger

Opis produktu

Zewnętrzny czytnik zbliżeniowy Roger PRT66EM-G to terminal dostępu zaprojektowany do współpracy z kartami zbliżeniowymi **EM 125 kHz Unique**. Podłącza się go do **kontrolera dostępu** (tzn. jego rolą jest odczyt karty/kodu i przesłanie go do kontrolera), ale istnieje możliwość **pracy autonomicznej**. Tym sposobem można zbudować prosty system kontroli dostępu, który kontroluje tylko jedno przejście (drzwi).

Czytniki umożliwiają konfigurację kilku różnych formatów wyjściowych (m.in. popularnego **WIEGAND**). Ten typ transmisji oznacza, że mogą być stosowane w bardzo dużej liczbie kontrolerów dostępu innych firm. Przy współpracy czytnika z programem RARC, urządzenie może pełnić rolę programatora.

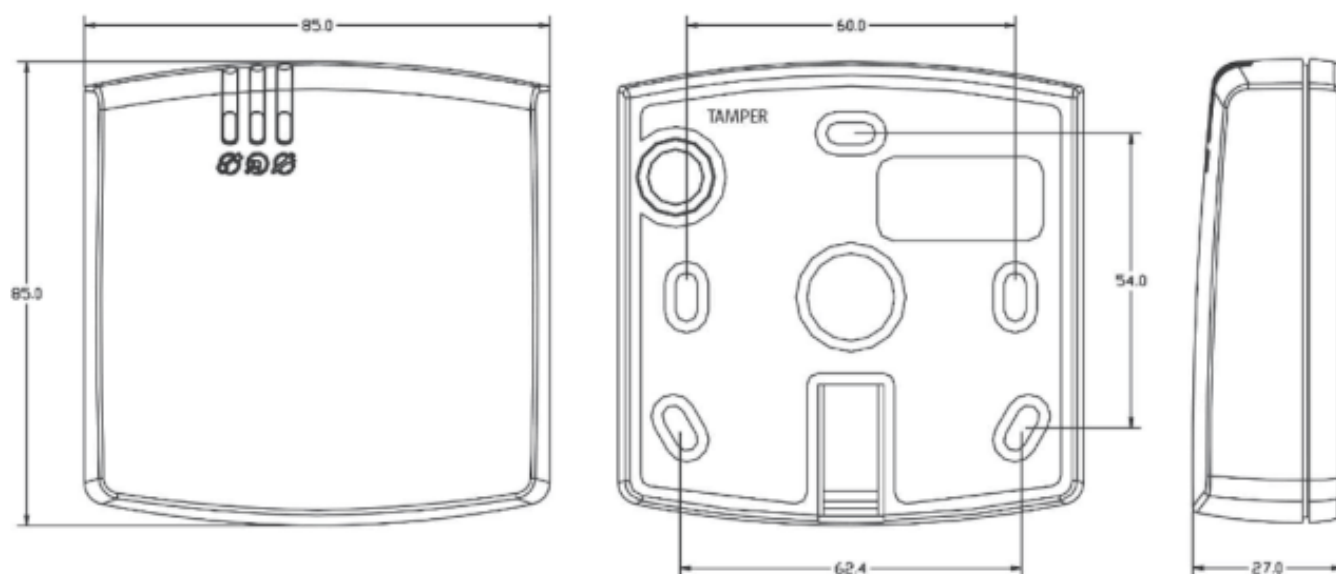
Czytnik ten może pracować **na zewnątrz**.

Cechy produktu:

- karty EM 125 kHz
- zasięg odczytu: do 15 cm
- konfigurowalny format transmisji danych wyjściowych: Wiegand 26..66 bit, Magstripe (Clock & Data), RS232, RACS (Roger)
- różne warianty transmisji kodów PIN oraz kodów klawiatury
- osobne wejścia do kontroli wskaźnika LED oraz głośnika
- możliwość pracy jako programator kart EMC-4 (przy współpracy z bezpłatnym programem RARC)
- programowanie manualne lub z komputera
- możliwość pracy autonomicznej jako samodzielny punkt kontroli dostępu
- 120 zaindeksowanych użytkowników
- identyfikacja: Karta i/lub PIN
- historia 1024 zdarzeń
- programowalne wyjście przekaźnikowe 1.5A/30V
- 2 wejścia NO/NC
- 2 wyjścia tranzystorowe
- możliwość dołączenia ekspandera we/wy typu XM-2
- możliwość dołączenia dodatkowego czytnika serii PRT (obustronna kontrola przejścia)
- ochrona antysabotażowa (tamper)
- znak CE
- praca w warunkach zewnętrznych (stopień ochrony IP65)
- **nowe oprogramowanie fv1.34** (wymagany program [RARC 1.4.4.476](#)) umożliwia:
 - konfigurowanie funkcji linii wejściowych IN1 i IN2 czytnika skonfigurowanego do trybu Wiegand lub Magstripe (obecnie możliwe jest skonfigurowanie każdej z linii do sterowania dowolnym wskaźnikiem LED oraz wewnętrznym głośniczką);
 - wybór metody maskowania wskaźnika LED STATUS w trybach autonomicznych celem ukrycia aktualnego stanu uzbrojenia czytnika. Do wyboru jest pulsowanie lub całkowite wyłączenie tego wskaźnika.
 - możliwość załączenia opcji, która powoduje że wyjście sterujące zamkiem drzwi jest wyzwolone tak długo jak karta znajduje się w polu magnetycznym czytnika.

Specyfikacja techniczna:

- karty: EM 125 KHz (kompatybilne z EM4100/4102)
- zasięg odczytu: max. 15 cm
- odległości:
 - pomiędzy czytnikiem i kontrolerem: max. 150 m
 - pomiędzy 2 czytnikami PRT: max. 150 m
 - pomiędzy czytnikiem i modułem rozszerzenia XM-2: max. 150 m
- linia wejściowa NO, próg przełączania ok. 3.5V
- wyjście przekaźnikowe (REL1) z pojedynczymi stykami NO/NC, obciążalność 30V/1,5A DC/AC
- ochrona antysabotażowa (TAMPER): izolowane styki 50mA/24V, zwarte gdy obudowa zamknięta
- stopień ochrony: IP65
- klasa środowiskowa (wg EN 50133-1): IV
- temperatura pracy: -25 st. C ... +60 st. C
- wilgotność względna: 10-95% (bez kondensacji)
- napięcie zasilania: 12V DC (znamionowe), 10-15V DC (dopuszczalne)
- pobór prądu (średni): 45 mA
- wymiary: 85 x 85 x 27 mm
- waga: 120 g



W zestawie:

- czytnik Roger PRT66EM - 1 szt;
- instrukcja.