

Link do produktu: <https://elektronikadomowa.pl/zewnetrzny-czujnik-ruchu-or-no-or-cr-267-1200w-3-sensory-p-11137.html>



## ZEWNĘTRZNY CZUJNIK RUCHU ORNO OR-CR-267 1200W 3 SENSORY

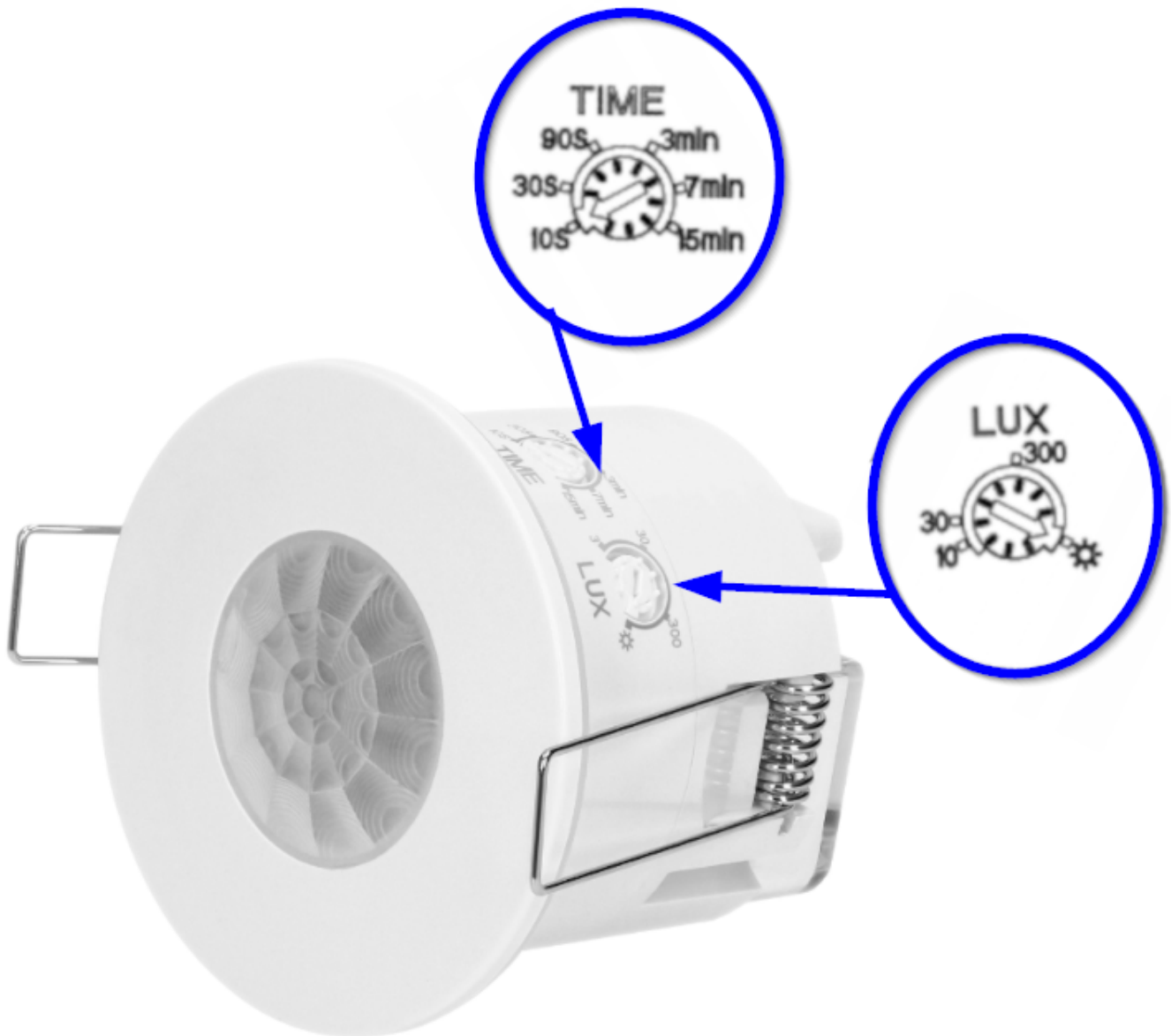
Cena brutto	<b>38,30 zł</b>
Cena netto	<b>31,14 zł</b>
Dostępność	<b>Dostępny</b>
Czas wysyłki	<b>24 godziny</b>
Numer katalogowy	<b>15581</b>
Kod EAN	<b>5908254812842</b>
Producent	<b>Orno</b>

### Opis produktu

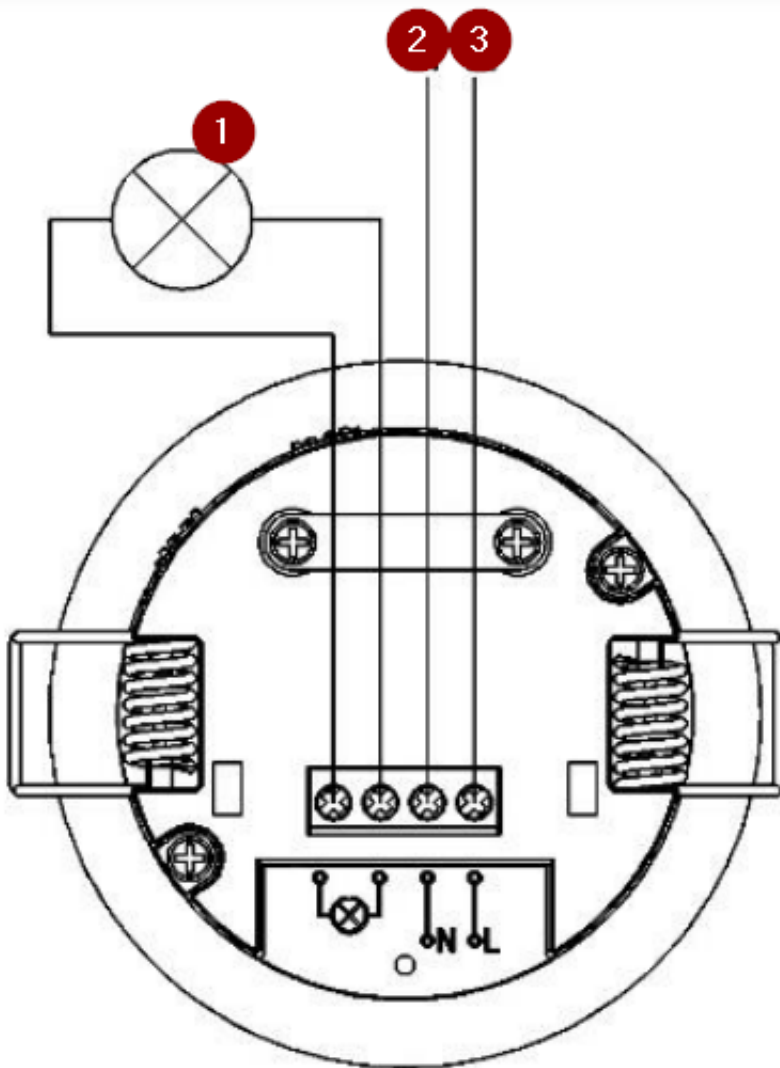
**Czujnik ruchu Orno OR-CR-267** pozwala na **automatyczne sterowanie oświetleniem**, co obejmuje zarówno **jego włączanie, jak i wyłączenie**, a także kontrolę nad innymi urządzeniami elektrycznymi. Współpracuje z **oświetleniem LED**. Dodanie funkcji **automatycznego sterowania oświetleniem** lub urządzeniami elektrycznymi zwiększa wygodę i energooszczędność w domu lub w biurze. Czujnik ten jest szczególnie przydatny w miejscach, gdzie światło powinno włączać się tylko wtedy, gdy ktoś przebywa w pomieszczeniu, na przykład w korytarzach, łazienkach, czy garażach. Przeznaczony do instalacji w **sufitach podwieszanych**. Wysoki stopień ochrony IP65 sprawia, że urządzenie jest odporne na kurz i wilgoć, co czyni je idealnym wyborem do zastosowania na zewnątrz, nawet w trudnych warunkach atmosferycznych.

#### Czujnik posiada potencjometry do regulacji:

- czasu świecenia (TIME): min. 10 sek (+/- 3 sek), max. 15 min (+/- 2 min)
- czułości natężenia światła (LUX): <3-2000 lux



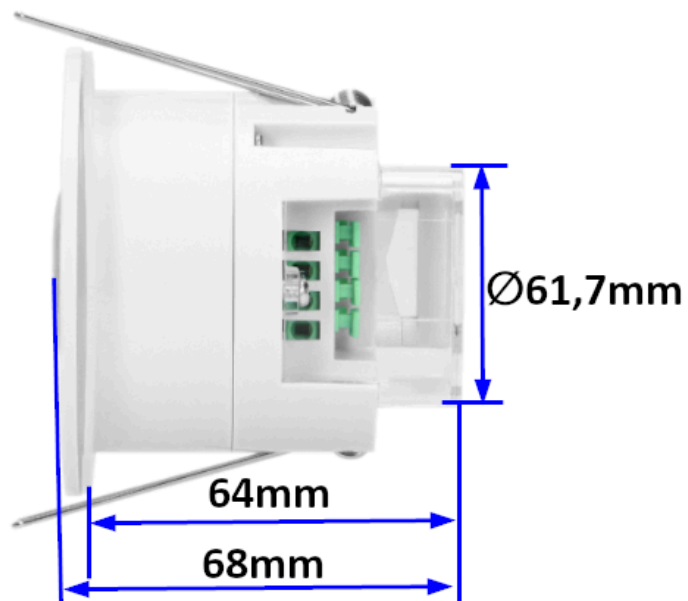
**Schemat podłączenia:**



1. Obciążenie
2. N - Zacisk neutralny
3. L - Napięcie wejściowe

### Specyfikacja techniczna:

- typ czujnika: podczerwień
- max. obciążenie: 1200W (żarówki tradycyjne), 300W (LED)
- kąt widzenia: 360°
- zasięg detekcji: max. Ø6m
- regulacja czułości natężenia światła: <3-2000 lux
- regulacja czasu świecenia: min. 10 sek (+/- 3 sek), max. 15 min (+/- 2 min)
- kolor: biały
- wyjście przekaźnikowe: tak
- czujnik obecności: tak
- wysokość montażu: 2,2m-4m
- temperatura pracy: -20°C ...+40°C
- stopień ochrony: IP65 (od czoła), IP20 (od strony zacisków)
- montaż: podtynkowy
- zasilanie: ~230V/50Hz
- pobór prądu: 0,45W / 0,1W
- waga netto: 0,10kg



**W zestawie:**

- czujnik ruchu Orno OR-CR-267 - 1 szt;
- instrukcja.