

Link do produktu: <https://elektronikadomowa.pl/zewnetrzna-kurtynowa-czujka-ruchu-optex-bxs-am-24m-p-8990.html>



## ZEWNĘTRZNA KURTYNOWA CZUJKA RUCHU OPTEX BXS-AM 24m

Cena brutto	<b>751,55 zł</b>
Cena netto	<b>611,02 zł</b>
Dostępność	<b>Produkt archiwalny</b>
Numer katalogowy	<b>14091</b>
Producent	<b>OPTEX</b>

### Opis produktu

**Zewnętrzna, kurtynowa czujka ruchu OPTEX BXS-AM** cechuje zasięg detekcji **do 12 m z każdej strony**. Oba obszary detekcji - z prawej i z lewej - można konfigurować **niezależnie od siebie**, dzięki czemu możemy uzyskać pełną kontrolę nad nadzorowanymi miejscami. Dotyczy to **zakresu detekcji, czułości oraz wyjścia alarmowego**:

- odległość detekcji z każdej strony: 2,5 m, 3,5 m, 6 m, 8,5 m lub 12 m;
- zakres czułości: od niskiej do bardzo wysokiej (pozwala na wykrywanie obiektów, których temperatura różni się nawet o 1 stopień Celsjusza od otoczenia).

Czujka posiada aż **4 pyroelementy - po 2 z każdej strony: jedna jest skierowana na podłogę, a druga w bok od czujki**. Pozwala to na uzyskanie wysokiej stabilności działania na zewnątrz budynku. Alarm uaktywniany jest po wykryciu ruchu przez **obie wiązki naraz**. Dzięki temu czujka **nie reaguje na małe zwierzęta** znajdujące się w obszarze detekcji. **Tryb zwiększonej czułości PIR** pozwala na wykrycie intruza, który w innym przypadku mógłby pozostać niezauważony. Funkcja **aktywnego antymaskingu podczerwieni** umożliwia wykrycie przedmiotów przesłaniających powierzchnię soczewki (np. przykrycie jej czymś, zablokowanie lub zamalowanie).

Czujkę wyposażono w technologię **cyfrowego rozpoznawania sygnału SMDA**, która analizując wzorce detekcji i dane z otoczenia - zwiększa niewrażliwość na różne czynniki zakłócające (np. wahania temperatury, podmuchy wiatru) i potrafi odróżnić przyczyny fałszywych alarmów od prawdziwych intruzów.

Urządzenie posiada **mechanizm obrotowy 90°**, który umożliwia otwieranie/zamykanie osłony, a poziomicca ułatwia dokładne wypoziomowanie czujki. Posiada także automatyczny tryb testu przejścia, wygasający samoczynnie po upływie 3 minut od zamknięcia pokrywy.

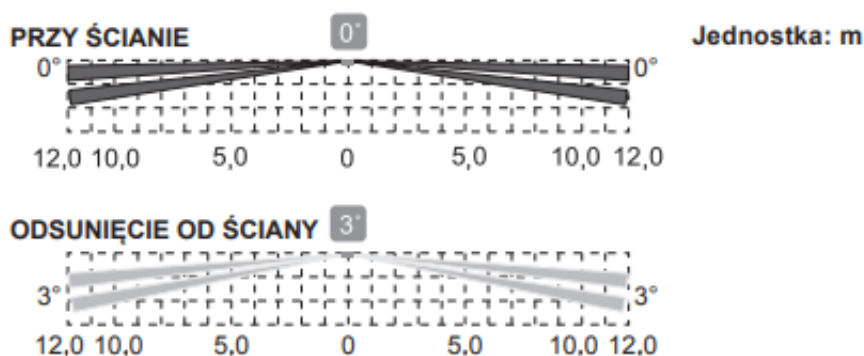
Czujkę można łatwo połączyć z kamerami systemu telewizji dozorowej, zarówno stałopozycyjnymi, jak i PTZ, aby weryfikować obecność niepowołanych osób, które wkraczają na chroniony teren.

### Cechy produktu:

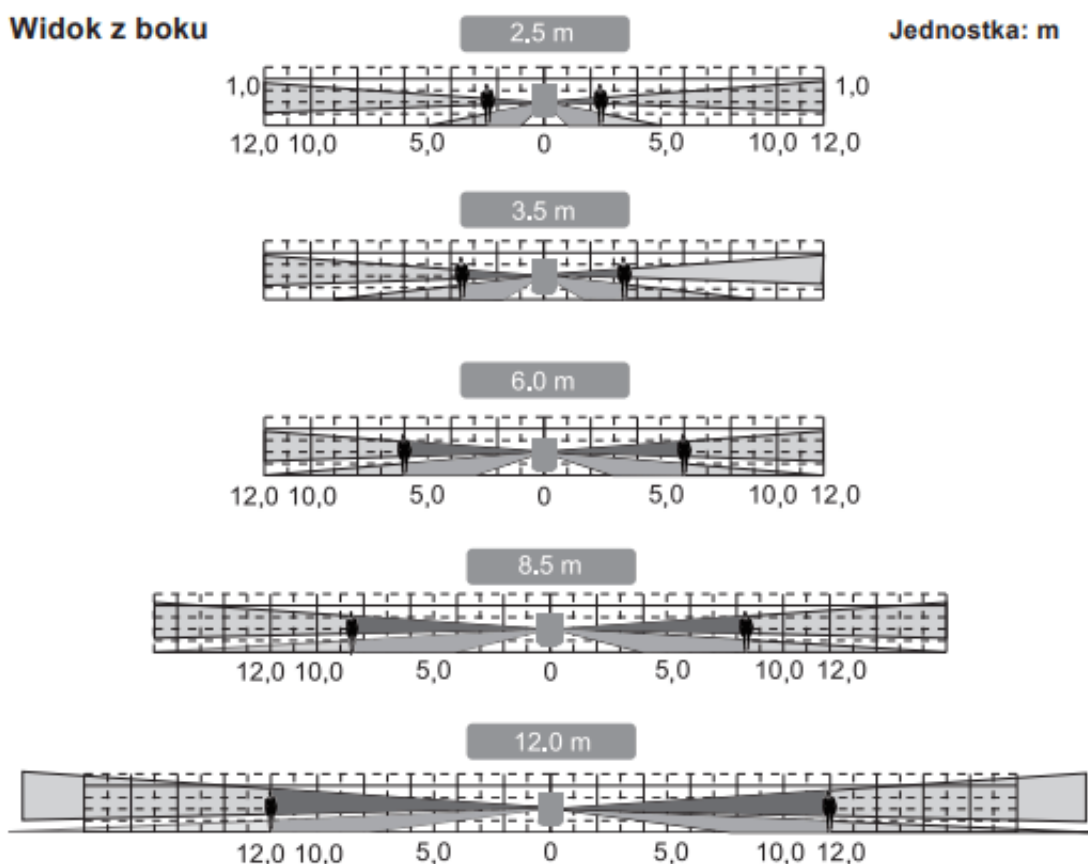
- kurtynowa czujka PIR o zasięgu 12 m z każdej strony
- aktywny antymasking IR
- możliwość niezależnej regulacji zasięgu detekcji po prawej i lewej stronie (5 ustawień od 2,5 do 12 m)
- wspomagany cyfrowo algorytm rozpoznawania sygnału SMDA
- całkowicie niezależne ustawienie detekcji dla każdej strony
- automatyczny tryb testu przejścia - wyłącza się po upływie 3 minut, a następnie przechodzi w tryb normalny
- styk sabotażowy oderwania od podłoża
- odporność na trudne warunki środowiskowe i małe zwierzęta

### Zasięg działania:

## Widok z góry



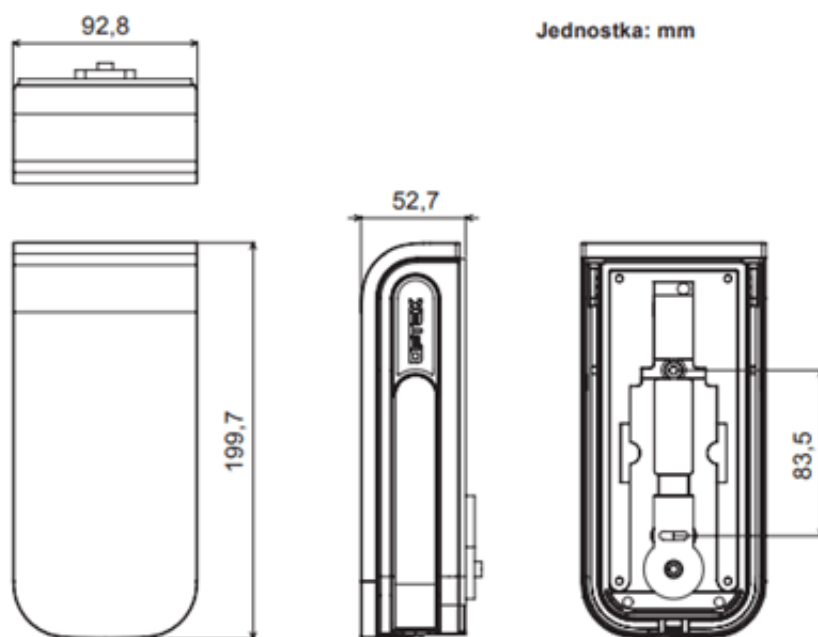
## Widok z boku



## Specyfikacja techniczna:

- metoda detekcji: PIR
- zasięg detekcji: 24 m (po 12 m z każdej strony), kąt  $180^\circ$
- liczba stref detekcji: 4 (po 2 z każdej strony)
- regulacja zasięgu PIR: 2,5 - 12 m (5 poziomów)
- regulacja odsunięcia od ściany:  $0^\circ$  (przy ścianie),  $3^\circ$  (odsunięcie od ściany) - możliwość wyboru
- wykrywana prędkość ruchu: 0,3 do 2,0 m/s
- czułość:  $2,0^\circ\text{C}$  przy 0,6 m/s (normalna);  $1,0^\circ\text{C}$  przy 0,6 m/s (zwiększona); ustawiana oddzielnie dla każdej strony
- czas trwania alarmu: 2,0 s ( $\pm 0,1$  s)
- czas przygotowania do pracy: 60 s lub krótszy (dioda LED miga)
- wyjście alarmowe (P): 28 V DC 0,1 A (max.) [przełączanie: tylko prawa strona lub alarm z obu stron], [N. O. / N.C.]
- wyjście alarmowe (L): 28 V DC 0,1 A (max.) [przełączanie: tylko lewa strona lub alarm z obu stron], [N. O. / N.C.]
- wyjście usterki: N.C. 28 V DC, 0,1 A (max.)

- wyjście sabotażowe: N.C. 28 V DC, 0,1 A (max.) otwarte w przypadku zdjęcia pokrywy przedniej, przemieszczenia modułu głównego lub moduły podstawy
- dioda LED - dioda czerwona:
  - Przygotowanie do pracy
  - Alarm
  - Wykrycie maskowania (w czasie testu przejścia lub przy włączonym mikroprzełączniku)
- stopień szczelności obudowy: IP55
- montaż: na ścianie, na słupie (na zewnątrz, wewnątrz)
- wysokość montażu: 0.8 - 1.2m
- temperatura pracy: -30st. C ... +60st. C
- wilgotność: max. 95%
- zasilanie: 9.5-18VDC
- pobór prądu (oprócz trybu przejścia): 34 mA (max.)
- waga: 430 g



#### W zestawie:

- czujka kurtynowa OPTEX BXS-AM - 1 szt;
- instrukcja obsługi.