

Link do produktu: <https://elektronikadomowa.pl/zewnetrzna-kurtyna-pir-optex-hx-80nramc-zasilana-bateryjnie-p-4307.html>



ZEWNĘTRZNA KURTYNA PIR OPTEX HX-80NRAM(C) ZASILANA BATERYJNIE

Cena brutto	1 190,65 zł
Cena netto	968,01 zł
Czas wysyłki	24 godziny
Numer katalogowy	10084
Producent	OPTEX

Opis produktu

Czujka ruchu PIR OPTEX wykonana została z wykorzystaniem nowatorskich rozwiązań technologicznych, które znacznie ulepszają funkcje detekcji. Dzięki **AND (inteligentnej logice)** urządzenie posiada dużo **większą odporność** na czynniki powodujące **fałszywe alarmy** (np. małe zwierzęta). Czujka posiada charakterystykę **kurtynową o zasięgu 24 metrów**, a także **funkcję antymasking**, dzięki której lepiej dostosowuje pracę urządzenia do warunków środowiskowych. Układ **Inteligentnej Kompensacji Temperatury** pozwala na automatyczne wyostrenie czułości detekcji oraz dostosowanie jej do otaczających warunków środowiskowych. Dzięki temu urządzenie wykryje intruza **nawet w niesprzyjających warunkach pogodowych**.

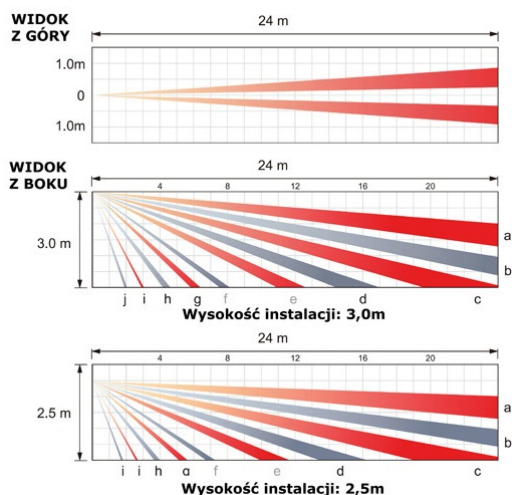
Czujkę można zamontować **na ścianie**. Przeznaczona jest do wysokiego montażu - na wysokości **2.5-3 m**. Zasilana jest **bateryjnie** i jest przystosowana do pracy **w systemach bezprzewodowych**.

Cechy produktu:

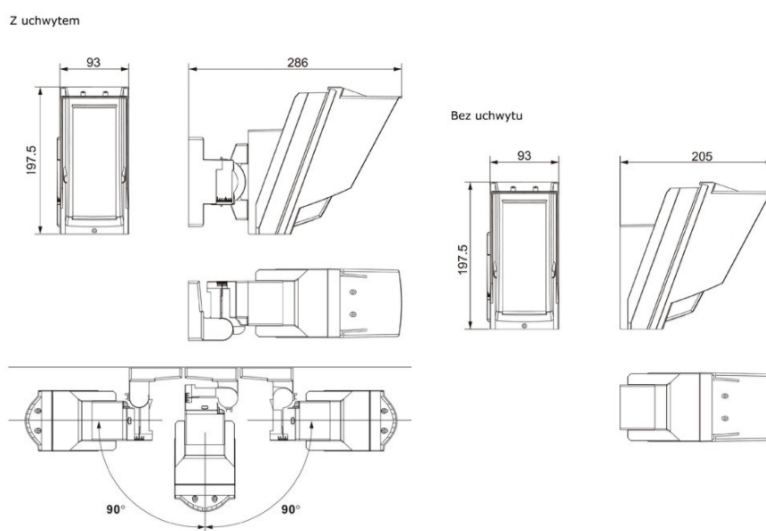
- wysokość montażu: 2.5-3 m
- elastyczne kształtowanie pola detekcji
- opatentowany filtr światła białego (Double Conductive Shielding)
- aktywny antymasking
- technologia wielowarstwowego pokrycia pola detekcji
- inteligentna kompensacja temperatury
- inteligentna logika AND
- eliminacja zakłóceń pochodzących od kołyszących się roślin (Vegetation Sway Analysis Logic)
- długa żywotność baterii - ok. 6 lat
- zintegrowane funkcje oszczędzania energii
- eliminacja zakłóceń pochodzących od kołyszących się roślin (Vegetation Sway Analysis Logic)

Charakterystyka pracy:





Specyfikacja techniczna:



- metoda detekcji: pasywna podczerwień (PIR)
- zasięg detekcji: 24m x 2 m, kurtyna 85°
- liczba stref detekcji: 20
- regulacja zasięgu detekcji: 6,5 m / 10 m / 13 m / 18 m
- wykrywana prędkość ruchu: 0,3 - 1,5 m/s
- czułość: 2.0°C (przy 0,6 m/s)
- czas trwania alarmu: 2s (+/- 1 s)
- czas trwania testu: ok. 90 s (dioda LED miga)
- wyjście alarmowe: wybór między N.C. i N.O. (28V DC 0,2A max.)
- styk sabotażowy: N.C. 28V DC = 0,1A max. (otwarty po zdjęciu obudowy opcjonalny czujnik oderwania)
- wyjście AUX: NC 28V DC = 0.1A max.
- odporność na zakłócenia: 10V/m
- dioda sygnalizacyjna:
 - wyłączona (podczas normalnej pracy),
 - włączona (podczas testu),
 - czerwona (przygotowanie, alarm, usterka, słaba bateria)
- kąt regulacji uchwyty: +/- 20° w pionie, +/- 90° w poziomie
- stopień szczelności obudowy: IP55
- montaż: ściana (zewnętrzna, wewnętrzna)
- wysokość montażu: 2,5 - 3,0 m
- zasilanie: 3-7,2V bateria litowa (CR123A x3, CR2 x3, 1/2AA x3, 1-2AA x6)
- napięcie prądu: 2,5-9V
- pobór prądu: 30 μA (czuwanie), 4mA max przy 3V
- temperatura pracy: -20°C ... +60°C

-
- wilgotność: do 95% max.
 - waga: 780 g

W zestawie:

- czujka ruchu PIR OPTEX HX-80NRAM(C) - 1 szt;
- zestaw śrub do montażu;
- uchwyt - 1 szt;
- daszek - 1 szt;
- taśma "rzep do mocowania nadajnika (wewnątrz obudowy) - 1 szt;
- naklejki maskujące;
- instrukcja obsługi.