

Link do produktu: <https://elektronikadomowa.pl/zewnetrzna-czujka-ruchu-pir-optex-hx-40ramc-zasilanie-bateryjne-p-4304.html>



ZEWNĘTRZNA CZUJKA RUCHU PIR OPTEX HX-40RAM(C) ZASILANIE BATERYJNE

Cena brutto	1 028,29 zł
Cena netto	836,01 zł
Czas wysyłki	24 godziny
Numer katalogowy	10081
Producent	OPTEX

Opis produktu

Czujka ruchu PIR OPTEX wykonana została z wykorzystaniem nowatorskich rozwiązań technologicznych, które znacznie ulepszają funkcje detekcji. Dzięki **AND (inteligentnej logice)** urządzenie posiada dużo **większą odporność** na czynniki powodujące **fałszywe alarmy** (np. małe zwierzęta). Układ optyczny czujki opracowano wraz ze specjalnym piroelementem, który wraz z soczewką tworzy strukturę **94 pól detekcji**.

Dodatkową funkcją czujki jest **aktywny, optyczny antymasking**, który wyraźnie zwiększa stopień zabezpieczeń poprzez zdolność urządzenia do **wykrycia prób zasłonięcia czy zamalowania soczewki**.

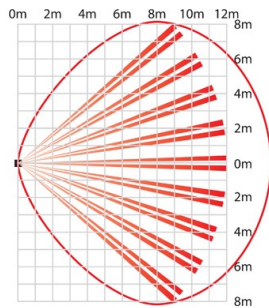
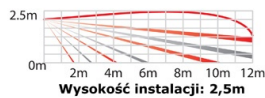
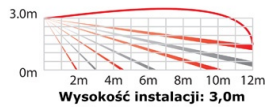
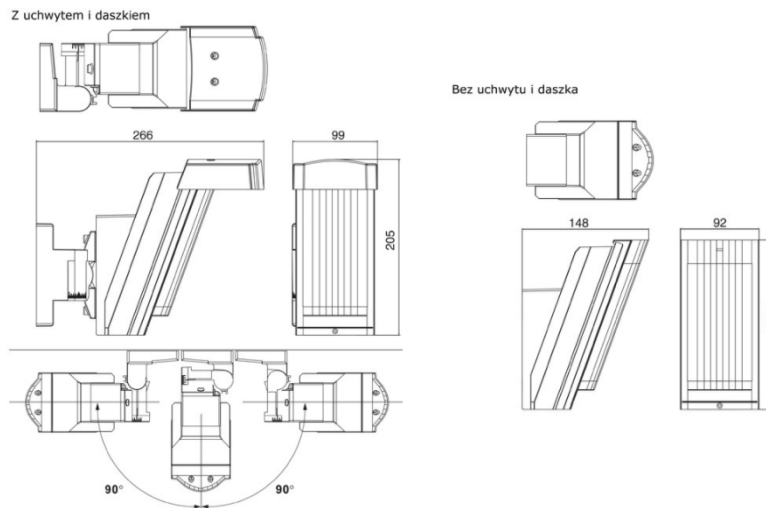
Układ **Inteligentnej Kompensacji Temperatury** pozwala na automatyczne wyostrzenie czułości detekcji oraz dostosowanie jej do otaczających warunków środowiskowych. Dzięki temu urządzenie wykryje intruza **nawet w niesprzyjających warunkach pogodowych**.

Czujkę można zamontować **na ścianie**. Przeznaczona jest do wysokiego montażu - na wysokości **2.5-3 m**. Zasilana jest **bateryjnie** i przystosowana do stosowania **w systemach bezprzewodowych**.

Cechy produktu:

- wysokość montażu: 2.5-3 m
- elastyczne kształtowanie pola detekcji:
 - ograniczenie zasięgu detekcji
 - wykluczenie przeszkód w polu detekcji
- opatentowany filtr światła białego (Double Conductive Shielding)
- uchwyt regulowany w zakresie 180° + daszek przeciwsłoneczny/przeciwnieżny
- opatentowany, cyfrowy, aktywny antymasking
- podwójny algorytm obróbki sygnału:
 - przewidywanie procesu oziębienia tła po słonecznym dniu
 - inteligentna kompensacja temperatury
- inteligentna logika AND
- długa żywotność baterii: ok. 6 lat
- zintegrowane funkcje oszczędzania baterii
- technologia Wielowarstwowego Pokrycia Pola Detekcji
- eliminacja zakłóceń pochodzących od kołyszących się roślin (Vegetation Sway Analysis Logic)

Charakterystyka pracy:

WIDOK Z GÓRY**WIDOK Z BOKU****Specyfikacja techniczna:**

- metoda detekcji: pasywna podczerwień (PIR)
- zasięg detekcji: 12 m, kąt 85°
- liczba stref detekcji: 94
- regulacja zasięgu detekcji: 4 m 5,5 m 9 m 12 m
- wykrywana prędkość ruchu: 0,3 - 1,5 m/s
- czułość: 2.0°C (przy 0,6 m/s)
- czas trwania alarmu: 2s (+/- 1 s)
- czas trwania testu: ok. 90 s (dioda LED miga)
- wyjście alarmowe: wybór między N.C. i N.O. (28V DC 0,2A max.)
- styk sabotażowy: N.C. 28V DC = 0,1A max. (otwarty po zdjęciu obudowy opcjonalny czujnik oderwania)
- wyjście AUX: NC 28V DC = 0.1A max.
- odporność na zakłócenia: 10V/m
- dioda sygnalizacyjna:
 - wyłączona: w czasie normalnej pracy
 - włączona: przygotowanie, alarm, usterka, słaba bateria
- kąt regulacji uchwyty: +/- 20° w pionie, +/- 90° w poziomie
- stopień szczelności obudowy: IP55
- montaż: ściana (zewnętrzna, wewnętrzna)
- wysokość montażu: 2,5 - 3,0 m
- zasilanie: 2,5 - 9V / 3-7,2V bateria litowa (CR123A x3, CR2 x3, 1/2AA x3, 1-2AA x6)
- pobór prądu: 30 µA (stan gotowości), 4 mA max przy 3V (przygotowanie do pracy)
- temperatura pracy: -20°C ... +60°C
- wilgotność: do 95% max.
- waga: 600 g

W zestawie:

- czujka ruchu PIR OPTEX HX-40RAM(C) - 1 szt;
- zestaw śrub do montażu;
- uchwyt - 1 szt;
- daszek - 1 szt;
- naklejki maskujące;
- taśma "rzep" do mocowania nadajnika (wewnątrz obudowy) - 1 szt;
- przewody, akcesoria;
- instrukcja obsługi.