

Link do produktu: <https://elektronikadomowa.pl/zewnetrzna-czujka-ruchu-pir-optex-hx-40c-p-4301.html>



## ZEWNĘTRZNA CZUJKA RUCHU PIR OTEX HX-40(C)

Cena brutto	<b>722,00 zł</b>
Cena netto	<b>586,99 zł</b>
Czas wysyłki	<b>24 godziny</b>
Numer katalogowy	<b>10078</b>
Producent	<b>OPEX</b>

### Opis produktu

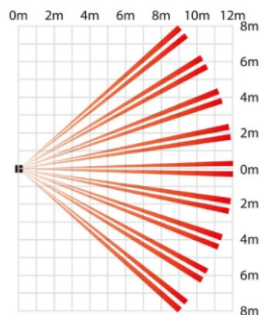
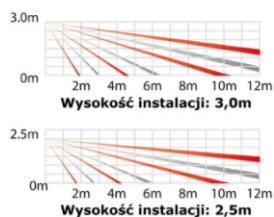
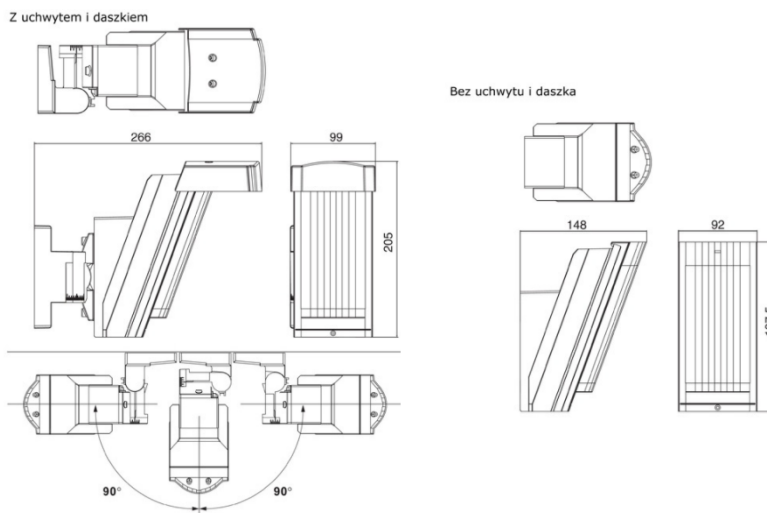
**Czujka ruchu PIR OTEX** wykonana została z wykorzystaniem nowatorskich rozwiązań technologicznych, które znacznie ulepszają funkcje detekcji. Dzięki **AND (inteligentnej logice)** urządzenie posiada dużo **większą odporność** na czynniki powodujące **fałszywe alarmy** (np. małe zwierzęta). Układ optyczny czujki opracowano wraz ze specjalnym piroelementem, który wraz z soczewką tworzy strukturę **94 pól detekcji**. Układ **Inteligentnej Kompensacji Temperatury** pozwala na automatyczne wyostrenie czułości detekcji oraz dostosowanie jej do otaczających warunków środowiskowych. Dzięki temu urządzenie wykryje intruza **nawet w niesprzyjających warunkach pogodowych**.

Czujkę można zamontować **na ścianie**. Przeznaczona jest do wysokiego montażu - na wysokości **2.5-3 m**.

### Cechy produktu:

- wysokość montażu: 2.5-3 m
- elastyczne kształtowanie pola detekcji:
  - ograniczenie zasięgu detekcji
  - wykluczenie przeszkód w polu detekcji
- opatentowany filtr światła białego (Double Conductive Shielding)
- uchwyty regulowane w zakresie 180° + daszek przeciwsłoneczny/przeciwnieży
- podwójny algorytm obróbki sygnału:
  - przewidywanie procesu oziębiania tła po słonecznym dniu
  - inteligentna kompensacja temperatury
- inteligentna logika AND
- eliminacja zakłóceń pochodzących od kołyszących się roślin (Vegetation Sway Analysis Logic)

### Charakterystyka pracy:

**WIDOK Z GÓRY****WIDOK Z BOKU****Specyfikacja techniczna:**

- metoda detekcji: pasywna podczerwień (PIR)
- zasięg detekcji: 12 m, kąt 85°
- liczba stref detekcji: 94
- regulacja zasięgu detekcji: 4 m 5,5 m 9 m 12 m
- wykrywana prędkość ruchu: 0,3 - 1,5 m/s
- czułość: 2.0°C (przy 0,6 m/s)
- czas trwania alarmu: 2s (+/- 1 s)
- czas trwania testu: ok. 60 s (dioda LED miga)
- wyjście alarmowe: wybór między N.C. i N.O. (28V DC 0,2A max.)
- styk sabotażowy: N.C. 28V DC = 0,1A max. (otwarty po zdjęciu obudowy opcjonalny czujnik oderwania)
- wyjście AUX: NC 28V DC = 0.1A max.
- odporność na zakłócenia: 10V/m
- dioda sygnalizacyjna: przygotowanie, alarm
- kąt regulacji uchwyty: +/- 20° w pionie, +/- 90° w poziomie
- stopień szczelności obudowy: IP55
- montaż: ściana (zewnętrzna, wewnętrzna)
- wysokość montażu: 2,5 - 3,0 m
- zasilanie: 9,5 - 18 V DC
- pobór prądu: 35 mA max. (przy 12 VDC)
- temperatura pracy: -20°C ... +60°C
- wilgotność: do 95% max.
- waga: 600 g

---

**W zestawie:**

- czujka ruchu PIR OPTEX HX-40(C) - 1 szt;
- zestaw śrub do montażu;
- uchwyt - 1 szt;
- daszek - 1 szt;
- naklejki maskujące;
- instrukcja obsługi.