

Link do produktu: <https://elektronikadomowa.pl/zewnetrzna-czujka-ruchu-pir-optex-hx-40amc-p-4302.html>



ZEWNĘTRZNA CZUJKA RUCHU PIR OPTEX HX-40AM(C)

Cena brutto	837,65 zł
Cena netto	681,02 zł
Czas wysyłki	24 godziny
Numer katalogowy	10079
Producent	OPTEX

Opis produktu

Czujka ruchu PIR OPTEX wykonana została z wykorzystaniem nowatorskich rozwiązań technologicznych, które znacznie ulepszają funkcje detekcji. Dzięki **AND (inteligentnej logice)** urządzenie posiada dużo **większą odporność** na czynniki powodujące **fałszywe alarmy** (np. małe zwierzęta). Układ optyczny czujki opracowano wraz ze specjalnym piroelementem, który wraz z soczewką tworzy strukturę **94 pól detekcji**.

Dodatkową funkcją czujki jest **aktywny, optyczny antymasking**, który wyraźnie zwiększa stopień zabezpieczeń poprzez zdolność urządzenia do **wykrycia prób zasłonięcia czy zamalowania soczewki**.

Układ **Inteligentnej Kompensacji Temperatury** pozwala na automatyczne wyostrenie czułości detekcji oraz dostosowanie jej do otaczających warunków środowiskowych. Dzięki temu urządzenie wykryje intruza **nawet w niesprzyjających warunkach pogodowych**.

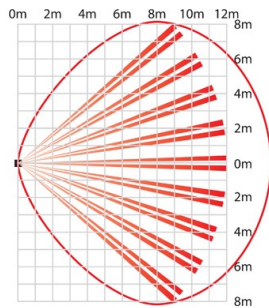
Czujkę można zamontować **na ścianie**. Przeznaczona jest do wysokiego montażu - na wysokości **2.5-3 m**.

Cechy produktu:

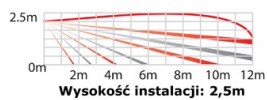
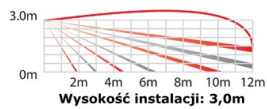
- wysokość montażu: 2.5-3 m
- elastyczne kształtowanie pola detekcji:
 - ograniczenie zasięgu detekcji
 - wykluczenie przeszkód w polu detekcji
- opatentowany filtr światła białego (Double Conductive Shielding)
- uchwyt regulowany w zakresie 180° + daszek przeciwsłoneczny/przeciwśnieżny
- opatentowany, cyfrowy, aktywny antymasking
- podwójny algorytm obróbki sygnału:
 - przewidywanie procesu oziębiania tła po słonecznym dniu
 - inteligentna kompensacja temperatury
- inteligentna logika AND
- eliminacja zakłóceń pochodzących od kołyszących się roślin (Vegetation Sway Analysis Logic)

Charakterystyka pracy:

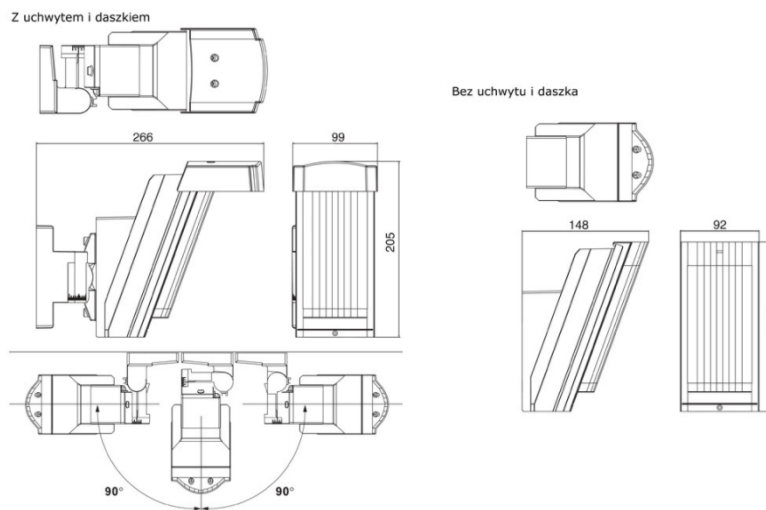
WIDOK Z GÓRY



WIDOK Z BOKU



Specyfikacja techniczna:



- metoda detekcji: pasywna podczerwień (PIR)
- zasięg detekcji: 12 m, kąt 85°
- liczba stref detekcji: 94
- regulacja zasięgu detekcji: 4 m 5,5 m 9 m 12 m
- wykrywana prędkość ruchu: 0,3 - 1,5 m/s
- czułość: 2.0°C (przy 0,6 m/s)
- czas trwania alarmu: 2s (+/- 1 s)
- czas trwania testu: ok. 60 s (dioda LED miga)
- wyjście alarmowe: wybór między N.C. i N.O. (28V DC 0,2A max.)
- styk sabotażowy: N.C. 28V DC = 0,1A max. (otwarty po zdjęciu obudowy opcjonalny czujnik oderwania)
- wyjście AUX: NC 28V DC = 0.1A max.
- odporność na zakłócenia: 10V/m
- dioda sygnalizacyjna: przygotowanie, alarm, usterka
- kąt regulacji uchwyty: +/- 20° w pionie, +/- 90° w poziomie
- stopień szczelności obudowy: IP55
- montaż: ściana (zewnętrzna, wewnętrzna)
- wysokość montażu: 2,5 - 3,0 m
- zasilanie: 9,5 - 18 V DC
- pobór prądu: 40 mA max. (przy 12 VDC)
- temperatura pracy: -20°C ... +60°C
- wilgotność: do 95% max.
- waga: 600 g

W zestawie:

-
- czujka ruchu PIR OPTEX HX-40AM(C) - 1 szt;
 - zestaw śrub do montażu;
 - uchwyt - 1 szt;
 - daszek - 1 szt;
 - naklejki maskujące;
 - instrukcja obsługi.