

Dane aktualne na dzień: 19-04-2026 20:40

Link do produktu: <https://elektronikadomowa.pl/zewnetrzna-czujka-pirmwam-satel-opal-plus-gy-20kg-uchwyt-scienny-brakcet-c-gy-daszek-ochronny-hood-c-gy-p-13116.html>



ZEWNĘTRZNA CZUJKA PIR+MW+AM SATEL OPAL PLUS GY 20kg + UCHWYT ŚCIENNY BRAKCET C GY + DASZEK OCHRONNY HOOD C GY

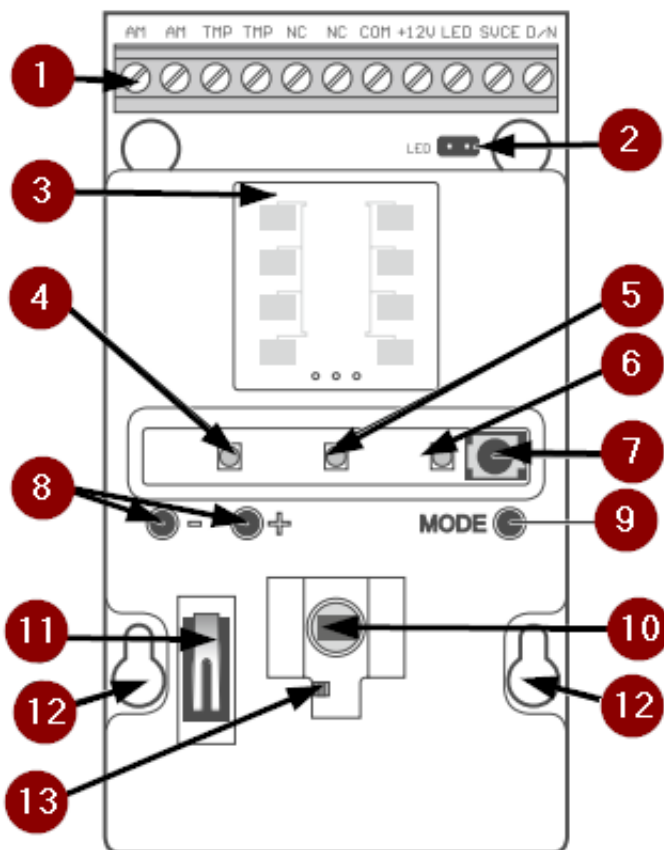
Cena brutto	538,90 zł
Cena netto	438,13 zł
Dostępność	Dostępny
Czas wysyłki	24 godziny
Numer katalogowy	17498
Kod EAN	5906692733187
Producent	SATEL

Opis produktu

Satel OPAL Plus GY to profesjonalna, **zewnętrzna czujka ruchu**, przeznaczona do pracy w systemach sygnalizacji włamania i napadu. Wykorzystuje **dualną technologię detekcji PIR oraz mikrofalową (MW)**, dzięki czemu skutecznie wykrywa intruza nawet w trudnych warunkach atmosferycznych, minimalizując ryzyko fałszywych alarmów.

Solidna, szczelna obudowa, **funkcja antymaskingu, czujnik zmierzchu oraz ochrona strefy podejścia** sprawiają, że czujka idealnie nadaje się do zabezpieczania elewacji budynków, posesji oraz przestrzeni półotwartych.

Moduł elektroniki



Legenda:

1. zaciski:

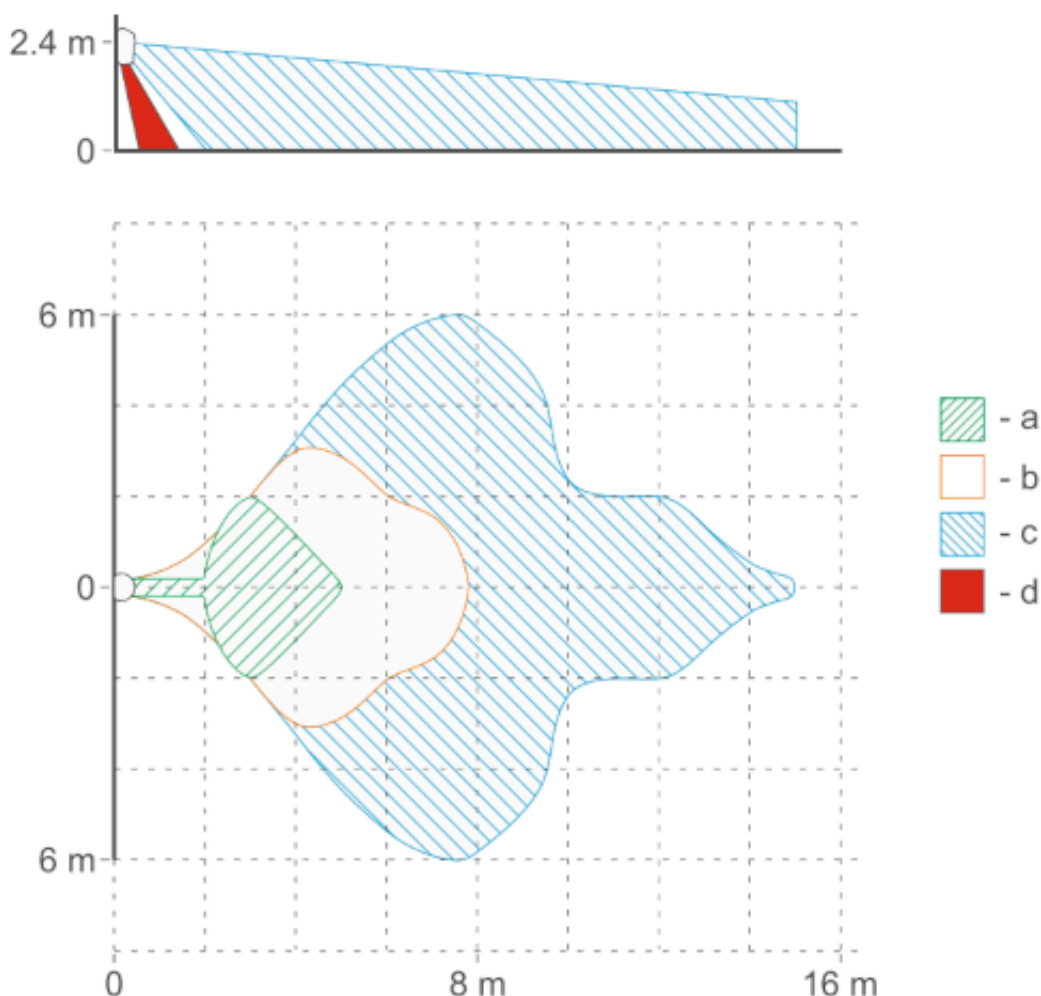
- AM - wyjście antymaskingu (przełącznik NC)
- TMP - wyjście sabotażowe (NC)
- NC - wyjście alarmowe (przełącznik NC)
- COM - masa
- +12V - wejście zasilania
- LED - włączanie / wyłączenie diod LED
- SVCE - włączanie / wyłączenie trybu programowania
- D/N - wyjście czujnika zmierzchu (wyjście typu OC)
 - 2. kołki umożliwiające włączenie / wyłączenie diod LED
 - 3. czujnik mikrofalowy
 - 4. zielona dioda LED
 - 5. czerwona dioda LED
 - 6. żółta dioda LED
 - 7. odbiornik podczerwieni umożliwiający konfigurowanie czujki przy pomocy pilota OPT-1 (brak w zestawie)
 - 8. przyciski wykorzystywane podczas regulacji czułości czujników
 - 9. przycisk MODE służący do konfigurowania czujki
 - 10. czujnik PIR (podwójny pyroelement)
 - 11. styk sabotażowy reagujący na otwarcie obudowy
 - 12. otwory na wkręty mocujące
 - 13. czujnik zmierzchu

Po drugiej stronie modułu elektroniki umieszczony jest styk sabotażowy reagujący na oderwanie podstawy od podłoża.

Skuteczna detekcja ruchu

- dualna detekcja ruchu: sensor PIR oraz tor mikrofalowy (MW)
- kąt widzenia 100°
- zasięg detekcji do 15 m
- ochrona strefy podjęcia (creep zone) bezpośrednio pod czujką

- cyfrowy algorytm analizy sygnału zwiększający skuteczność wykrywania intruza
- 3 diody LED do sygnalizacji pracy czujki
- zdalne włączanie / wyłączanie diod LED
- konfiguracja czułości torów detekcji przy pomocy przycisków na PCB
- możliwość zastosowania w systemach automatyki budynkowej dzięki wbudowanemu czujnikowi zmierzchu



Obszary detekcji:

- a - minimalny
- b - domyślny
- c - maksymalny
- d - strefa podejścia

Odporność na fałszywe alarmy

- zaawansowana analiza sygnału PIR i MW
- odporność na ruch małych zwierząt domowych o wadze do 20kg
- wysoka odporność na zakłócenia środowiskowe
- cyfrowa kompensacja temperatury
- stabilna praca przy zmiennych warunkach oświetlenia i temperatury
- ograniczenie alarmów powodowanych przez ruch roślinności lub opady
- odporność na fałszywe alarmy wywołane przez poruszające się, ale nie zmieniające swojego położenia obiekty (np. gałęzie)

Zaawansowane funkcje automatyki - KNX

Włączając czujkę do instalacji alarmowej opartej na centrali z serii **INTEGRA lub INTEGRA Plus**, można uzyskać bardziej

zaawansowane funkcje Smart Home – w ramach systemu **KNX**, m.in.:

- możliwość realizacji złożonych scenariuszy (m.in. z uwzględnieniem pracy oświetlenia, rolet, bramy wjazdowej)
- dostępność zaawansowanych mechanizmów umożliwiających oszczędność energii

Diody LED do sygnalizacji

Wbudowane **3 diody LED** sygnalizują:

- rozruch – wszystkie migają na przemian przez około 40 sekund;
- wykrycie ruchu przez czujnik mikrofalowy – zielona dioda świeci przez 4 sekundy;
- wykrycie ruchu przez czujnik PIR – żółta dioda świeci przez 4 sekundy;
- alarm – czerwona dioda świeci przez 2 sekundy;
- awarię – wszystkie diody świecą przez cały czas trwania awarii.



Diody wykorzystywane są też **w trybie konfigurowania** (więcej w instrukcji obsługi). Istnieje możliwość ich włączenia / wyłączenia. Jeżeli diody są wyłączone, nie sygnalizują opisanych wyżej stanów.

Zabezpieczenia i funkcje ochronne

- funkcja antymaskingu w torze MW (umożliwia wykrycie pojawienia się obiektów poruszających się w bezpośrednim pobliżu czujki, co umożliwia udaremnienie próby ich zastąpienia)

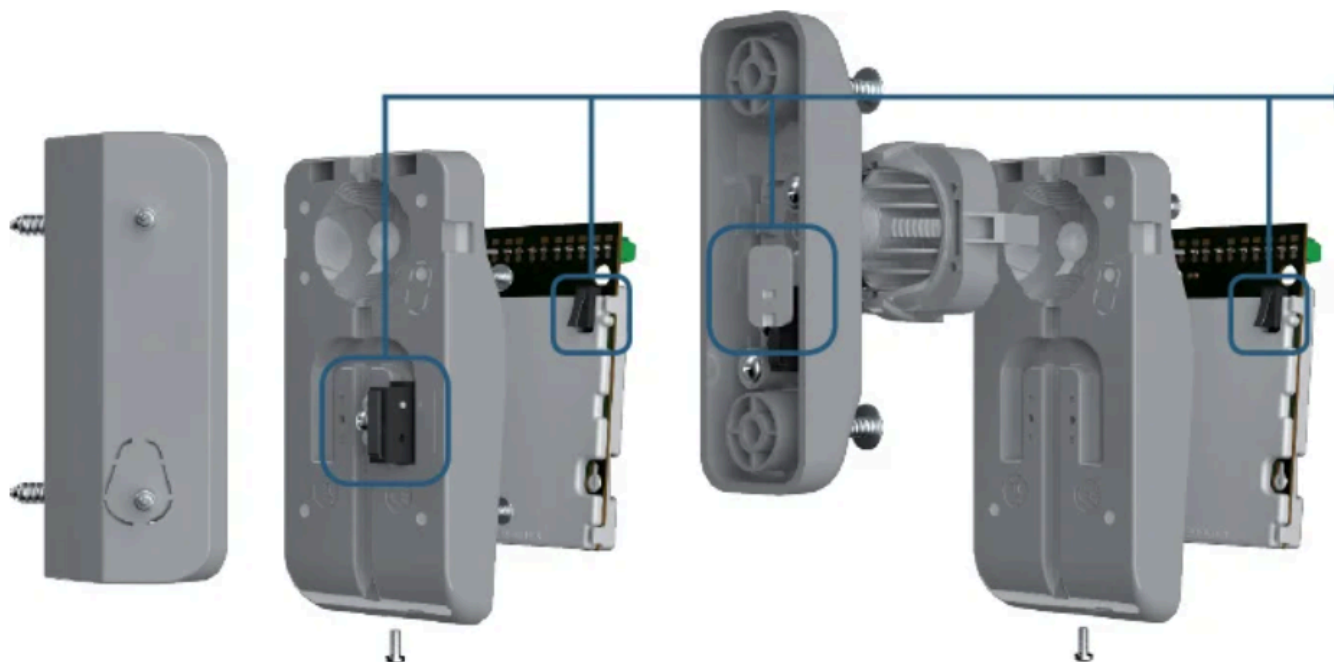


- możliwość oddzielnego programowania / testowania czujników
- cyfrowy algorytm detekcji ruchu
- ochrona sabotażowa przed otwarciem obudowy i oderwaniem od podłoża (tamper)
- kontrola poprawności działania urządzenia
- wygodna, zdalna konfiguracja czułości wszystkich torów detekcji i czujnika zmierzchu przy pomocy pilota OPT-1 (brak w zestawie)
- zgodność z EN 50131-2-4 dla Grade 2 (dot. zastosowań wewnętrznych, norma dotycząca czujek zewnętrznych nie istnieje)
- zdalne włączanie / wyłączenie trybu konfigurowania
- konfiguracja czułości czujnika zmierzchu przy pomocy przycisków na PCB

- nadzór układu detekcji ruchu i napięcia zasilania

Montaż i konfiguracja

- montaż bezpośrednio na płaskiej powierzchni
- możliwość regulacji ustawienia czujki względem chronionej strefy - regulacji kąta nachylenia czy odsunięcia od ściany - uchwyt kątowy (45°) i kulowy (do 60° w pionie i do 90° w poziomie) Bracket C w zestawie, lub dystansowy - model Bracket E (dostępny osobno)
- wygodna konfiguracja parametrów pracy
- dostępna w wersji kolorystycznej białej i szarej



Przystosowanie do pracy na zewnątrz

- przeznaczona do montażu zewnętrznego
- szczelna obudowa o klasie ochrony IP54
- odporność na deszcz, śnieg, mgłę i silny wiatr
- stabilna praca w wymagającym środowisku zewnętrznym
- możliwość dodatkowego zabezpieczenia za pomocą daszka ochronnego (HOOD C w zestawie)
- solidna obudowa chroni elektronikę urządzenia przed m.in. deszczem, śniegiem, mgłą, czy wilgocią
- duża wytrzymałość mechaniczna i odporność na promieniowanie UV



Specyfikacja techniczna (Opal Plus GY):

- częstotliwość mikrofal: 24 GHz
- wykrywalna prędkość ruchu: 0,3...3 m/s
- czas sygnalizacji alarmu: 2 s
- czas rozruchu: 40 s
- wyjścia alarmowe (przełącznik NC, obciążenie rezystancyjne): 40 mA / 24V DC
- wyjścia antymaskingu (przełącznik NC, obciążenie rezystancyjne): 40 mA / 24V DC
- wyjścia sabotażowe (NC): 100 mA / 30V DC
- wyjścia czujnika zmierzchu D/N (wyjście typu OC): 50 mA / 12V DC
- rezystancja zestyku przełącznika:
 - wyjście alarmowe: 34 Ω
 - wyjście antymaskingu: 34 Ω
- zalecana wysokość montażu: 2,4 m
- kolor: szary
- stopień ochrony: IP54
- stopień zabezpieczenia: Grade 2
- spełniane normy: EN 50131-1, EN 50131-2-4, EN 50130-4, EN 50130-5
- klasa środowiskowa wg EN50130-5: IIIa

- temperatura pracy: -40°C ...+55°C
- max. wilgotność: 93% (±3%)
- napięcie zasilania: 12V DC (±15%)
- pobór prądu: 12 mA (stan gotowości), 22 mA (max.)
- wymiary: 65 x 138 x 58 mm
- waga (bez uchwytu): 176 g

Komplet uchwytów ściennych Satel BRACKET C GY przeznaczony jest do montażu czujek zewnętrznych z serii **OPAL GY, OPAL Plus GY, OPAL Pro GY, AOD-200 GY i AOD-210 GY**.

Uchwyt kulowy zapewnia możliwość regulacji kąta nachylenia czujki w **2 płaszczyznach: do 60° w pionie i do 90° w poziomie**. Ułatwia to znalezienie jej optymalnego położenia względem chronionego obszaru. Jeśli zaś obiekt wymaga ustawienia czujki na stałe pod kątem 45° względem ściany, można zastosować **uchwyt kątowy**. Każdy z uchwytów posiada także **zabezpieczenie sabotażowe** reagujące na próbę oderwania urządzenia od ściany.

Bracket C GY można także rozbudować o elementy uchwytu dystansowego **Bracket E**:

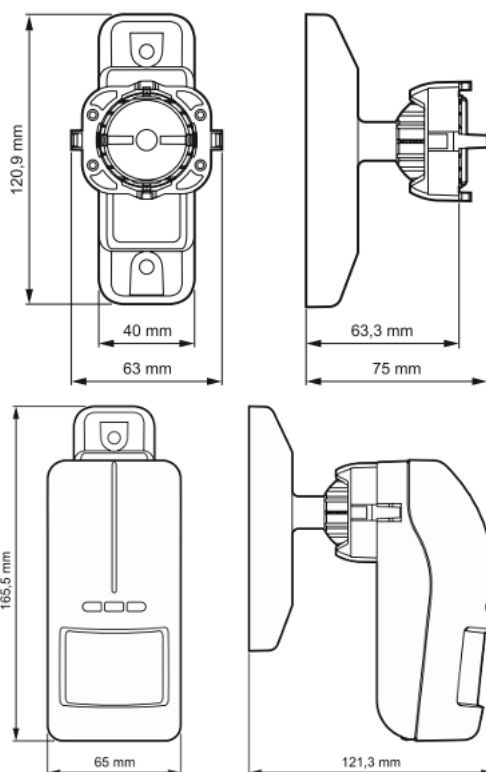
- **BRACKET E-1** (GY) - Korpus
- **BRACKET E-2B** (GY) - Wkładka do mocowania czujek zewnętrznych serii OPAL i modelu AOD-210
- **BRACKET E-3** (GY) - Dystans (wysokość 30 mm)
- **BRACKET E-6** - Czujnik sabotażowy (1 przełącznik NO/NC, długość przewodów 500 mm).

Uchwyt kątowy:

- montaż na płaskiej powierzchni (prostokątny słupek, ściana, wewnętrzny narożnik dwóch ścian)
- kąt odchylenia podstawy czujki od płaszczyzny montażu uchwytu: 45°
- element sabotażowy ulegający wyłamaniu przy próbie oderwania uchwytu od ściany

Uchwyt kulowy:

- montaż na płaskiej powierzchni (prostokątny słupek, ściana)
- zakres regulacji kąta odchylenia podstawy czujki od płaszczyzny montażu uchwytu w poziomie: do 90° (+/- 45°)
- zakres regulacji kąta odchylenia podstawy czujki od płaszczyzny montażu uchwytu w pionie: do 60° (+/- 30°)
- styk sabotażowy reagujący na oderwanie uchwytu od ściany, wyposażony w 3 przewody umożliwiające podłączenie go do obwodu typu NC lub NO



Daszek Satel HOOD C GY (kolor szary) przeznaczony jest do czujek zewnętrznych: **AOD-200 GY, AOD-210 GY i**

wszystkich modeli z serii OPAL. Chroni czujkę przed opadami atmosferycznymi (deszcz, śnieg) oraz przed zanieczyszczeniami (np. kurz). Jest to szczególnie przydatne w czujkach serii OPAL, gdyż znacząco zmniejsza ryzyko zakłócania pracy antymaskingu.

HOOD C wykonany jest z wysokiej jakości poliwęglanu, co zapewnia dużą wytrzymałość mechaniczną. Wygodny i szybki montaż na obudowie czujki (2 zatrzaski) nie wymaga użycia narzędzi.

W zestawie:

- czujka Satel OPAL Plus GY - 1 szt;
- uchwyt ścienny (kulowy i kątowy) - Satel BRACKET C GY - 1 szt;
- daszek ochronny Satel HOOD C GY (szary) - 1 szt;
- instrukcja.