

Link do produktu: <https://elektronikadomowa.pl/zewnetrzna-czujka-pirmwam-satel-opal-plus-20kg-czujnik-zmierzchu-z-uchwytem-sciennym-bracket-c-p-13107.html>



ZEWNĘTRZNA CZUJKA PIR+MW+AM SATEL OPAL PLUS 20kg +CZUJNIK ZMIERZCHU Z UCHWYTEM ŚCIENNYM BRACKET C

Cena brutto	509,55 zł
Cena netto	414,27 zł
Dostępność	Dostępny
Czas wysyłki	24 godziny
Numer katalogowy	17489
Producent	SATEL

Opis produktu

Zewnętrzna dualna czujka ruchu Satel OPAL Plus wyposażona została w technologie **PIR i MW** oraz w **funkcję antymaskingu** realizowaną przez tor mikrofalowy. Technologia dualna w połączeniu z algorytmem autoadaptacji czujki do warunków środowiskowych zapewnia **dużą odporność na fałszywe alarmy**, a tym samym stabilne działanie w trudnych warunkach atmosferycznych (deszcz, śnieg, nasłonecznienie oraz silne podmuchy powietrza).

Czujka charakteryzuje się kątem detekcji wynoszącym aż **100 stopni** i zasięgiem **przekraczającym 15 metrów**. Chroniony jest także **obszar pod czujką**, dzięki czemu każda próba podejścia intruza pod urządzenie celem jego uszkodzenia lub zerwania zostanie wykryta. Dodatkowo oprogramowanie czujek z serii OPAL zostało opracowane tak, by przemieszczanie się małych zwierząt domowych (**do 20 kg**) nie wywoływało fałszywych alarmów.

Urządzenie posiada dodatkowo **czujnik zmierzchu sterujący wyjściem OC**, który umożliwia zastosowanie jej również w systemach alarmowych z automatyką domową - bez konieczności instalowania dodatkowych czujek zmierzchu. Sygnał z wyjścia niskoprądowego można podać bezpośrednio na przekaźnik znajdujący się w rozdzielni elektrycznej lub na sterownik automatyki domowej.

Czujka może także współpracować z **systemem KNX** poprzez centralę alarmową z serii INTEGRA, co pozwala na proste i wygodne sterowanie np. roletami, oświetleniem zewnętrznym budynku, bramą garażową czy wjazdową, a moment zadziałania można dobrać dzięki precyzyjnej regulacji czułości. Dużym ułatwieniem dla instalatora jest **funkcja zdalnej zmiany czułości wszystkich torów detekcji oraz czujnika zmierzchu** przy pomocy pilota OPT-1 (brak w zestawie), co eliminuje konieczność wielokrotnego otwierania obudowy czujki w celu zmiany ustawień.

Urządzenie cechuje **bryzgoszczelna (IP54) oraz wytrzymała mechanicznie obudowa**. Aby dodatkowo zabezpieczyć ją przed opadami atmosferycznymi i zanieczyszczeniami, możliwy jest montaż na obudowie daszka ochronnego **HOOD C (brak w zestawie)**. Doskonale nadaje się do zastosowania zarówno na zewnątrz chronionego budynku, jak i we wnętrzach, w których panują trudne lub specyficzne warunki środowiskowe (np. w halach, wiatkach).

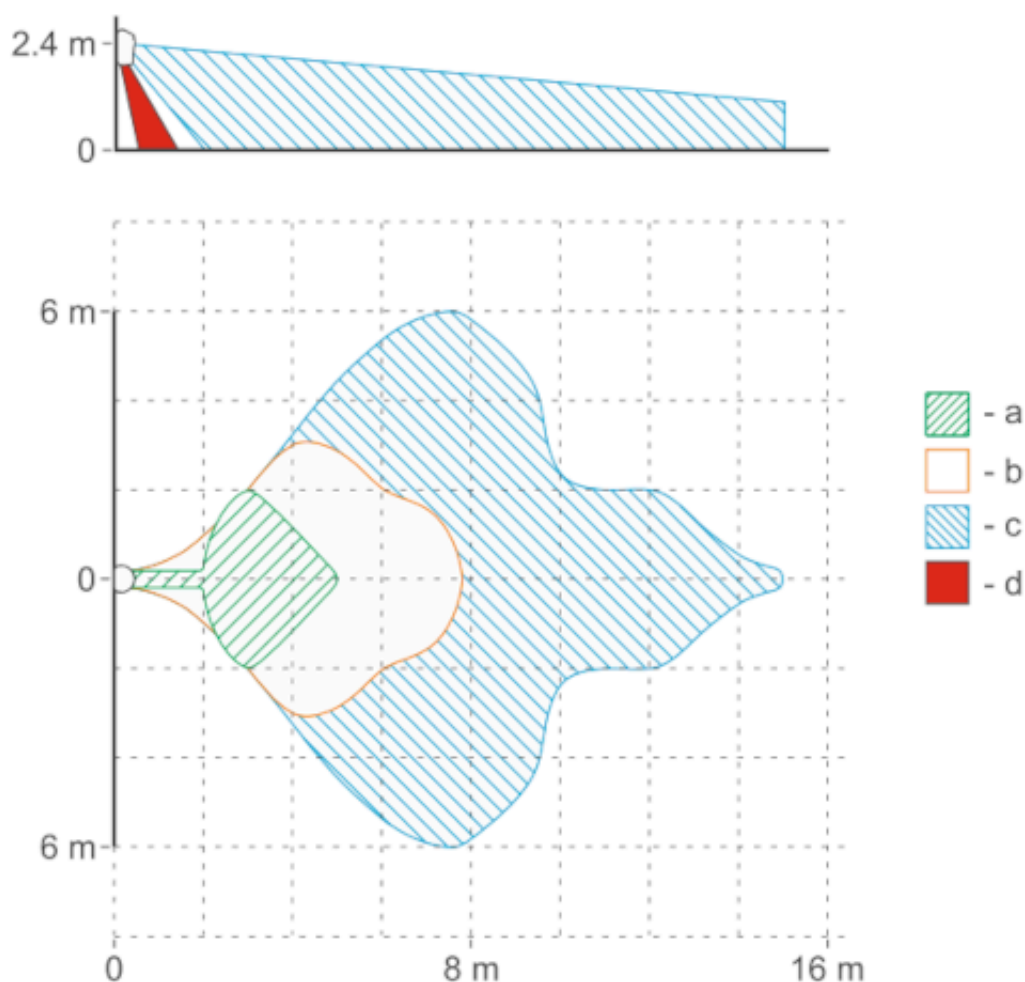
Konstrukcja czujki OPAL umożliwia montowanie jej **bezpośrednio na płaskiej powierzchni**. Jeśli czujka ma być odchylona w pionie lub w poziomie, należy zastosować specjalne uchwyty z zestawu **BRACKET C (białego): kątowy lub kulowy (w zestawie)**.

Cechy produktu:

- 2 tory detekcji: PIR i mikrofalowy

- zasięg detekcji: 8x15 m
- wbudowany czujnik zmierzchu umożliwiający zastosowanie czujki w systemach automatyki
- konfiguracja czułości torów detekcji przy pomocy przycisków na PCB
- wbudowany odbiornik sygnału pilota na podczerwień OPT-1
- zdalna konfiguracja czułości torów detekcji i czujnika zmierzchu przy pomocy pilota OPT-1 bez konieczności otwierania obudowy czujki
- bryzgoszczelna obudowa poliwęglanowa z klasą szczelności IP54
- ochrona sabotażowa przed otwarciem i oderwaniem
- cyfrowa kompensacja temperatury zapewniająca poprawną pracę czujki w zakresie temp. od -40°C do +55°C
- możliwość pracy w niekorzystnych warunkach atmosferycznych (deszcz, śnieg, mgła, silny wiatr)
- wysoka odporność na fałszywe alarmy dzięki zastosowaniu algorytmu autoadaptacji
- ochrona obszaru pod czujką
- opcja niewykrywania małych zwierząt (do 20 kg)
- niski pobór prądu
- możliwość montażu bezpośrednio na płaskiej powierzchni lub z zastosowaniem dedykowanych uchwyty z zestawu BRACKET C: uchwyt kątowy (kąt stały 45°) lub uchwyt kulowy (zakres do 60° w pionie i do 90° w poziomie).

Zasięg detekcji:



Specyfikacja techniczna:

- częstotliwość mikrofal: 24 GHz
- wykrywalna prędkość ruchu: 0,3...3 m/s

-
- czas sygnalizacji alarmu: 2 s
 - czas rozruchu: 40 s
 - wyjścia alarmowe (przełącznik NC, obciążenie rezystancyjne): 40 mA / 24V DC
 - wyjścia antymaskingu (przełącznik NC, obciążenie rezystancyjne): 40 mA / 24V DC
 - wyjścia sabotażowe (NC): 100 mA / 30V DC
 - rezystancja zestyku przełącznika:
 - wyjście alarmowe: 34 Ω
 - wyjście antymaskingu: 34 Ω
 - zalecana wysokość montażu: 2,4 m
 - stopień ochrony: IP54
 - stopień zabezpieczenia: Grade 2
 - spełniane normy: EN 50131-1, EN 50131-2-4, EN 50130-4, EN 50130-5
 - klasa środowiskowa wg EN50130-5: IIIa
 - temperatura pracy: -40°C ... +55°C
 - max. wilgotność: 93% (±3%)
 - napięcie zasilania: 12V DC (±15%)
 - pobór prądu: 12 mA (stan gotowości), 20 mA (max.)
 - wymiary: 65 x 138 x 58 mm
 - waga (bez uchwytu): 174 g
-

Komplet uchwytów ściennych Satel BRACKET C przeznaczony jest do montażu czujek zewnętrznych z serii **OPAL, OPAL Plus, OPAL Pro, AOD-200 i AOD-210**.

Uchwyt kulowy zapewnia możliwość regulacji kąta nachylenia czujki w **2 płaszczyznach: do 60° w pionie i do 90° w poziomie**. Ułatwia to znalezienie jej optymalnego położenia względem chronionego obszaru. Jeśli zaś obiekt wymaga ustawienia czujki na stałe pod kątem 45° względem ściany, można zastosować **uchwyt kątowy**. Każdy z uchwytów posiada także **zabezpieczenie sabotażowe** reagujące na próbę oderwania urządzenia od ściany.

Bracket C można także rozbudować o elementy uchwytu dystansowego **Bracket E**:

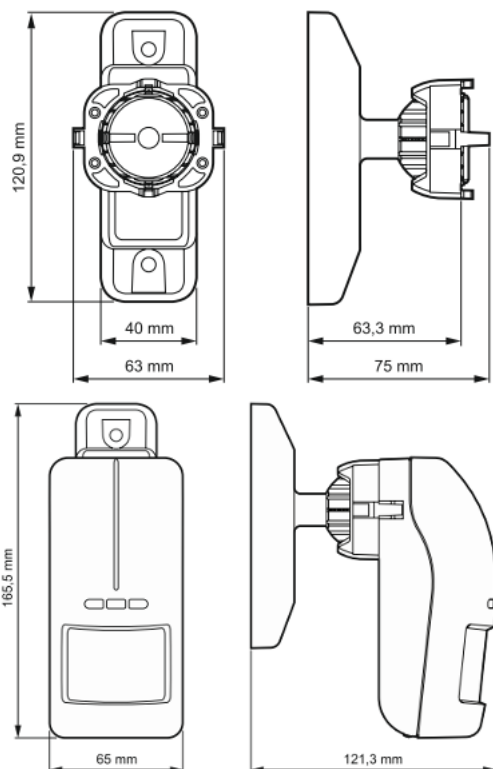
- **BRACKET E-1** – Korpus
- **BRACKET E-2B** – Wkładka do mocowania czujek zewnętrznych serii OPAL i modelu AOD-210
- **BRACKET E-3** – Dystans (wysokość 30 mm)
- **BRACKET E-6** – Czujnik sabotażowy (1 przełącznik NO/NC, długość przewodów 500 mm).

Uchwyt kątowy:

- montaż na płaskiej powierzchni (prostokątny słupek, ściana, wewnętrzny narożnik dwóch ścian)
- kąt odchylenia podstawy czujki od płaszczyzny montażu uchwytu: 45°
- element sabotażowy ulegający wyłamaniu przy próbie oderwania uchwytu od ściany

Uchwyt kulowy:

- montaż na płaskiej powierzchni (prostokątny słupek, ściana)
- zakres regulacji kąta odchylenia podstawy czujki od płaszczyzny montażu uchwytu w pionie: do 90° (+/- 45°)
- zakres regulacji kąta odchylenia podstawy czujki od płaszczyzny montażu uchwytu w poziomie: do 60° (+/- 30°)
- styk sabotażowy reagujący na oderwanie uchwytu od ściany, wyposażony w 3 przewody umożliwiające podłączenie go do obwodu typu NC lub NO



W zestawie:

- czujka Satel OPAL PLUS - 1 szt;
- uchwyt ścienny (kulowy i kątowy) - Satel BRACKET C - 1 szt;
- instrukcja.

Aby dodatkowo zabezpieczyć czujkę przed opadami atmosferycznymi i zanieczyszczeniami, możliwy jest montaż na obudowie daszka ochronnego **HOOD C** (brak w zestawie).