

Link do produktu: <https://elektronikadomowa.pl/zewnetrzna-czujka-pirmwam-satel-opal-gy-20kg-z-uchwytem-sciennym-bracket-c-gy-p-13106.html>



## ZEWNĘTRZNA CZUJKA PIR+MW+AM SATEL OPAL GY 20kg Z UCHWYTEM ŚCIENNYM BRACKET C GY

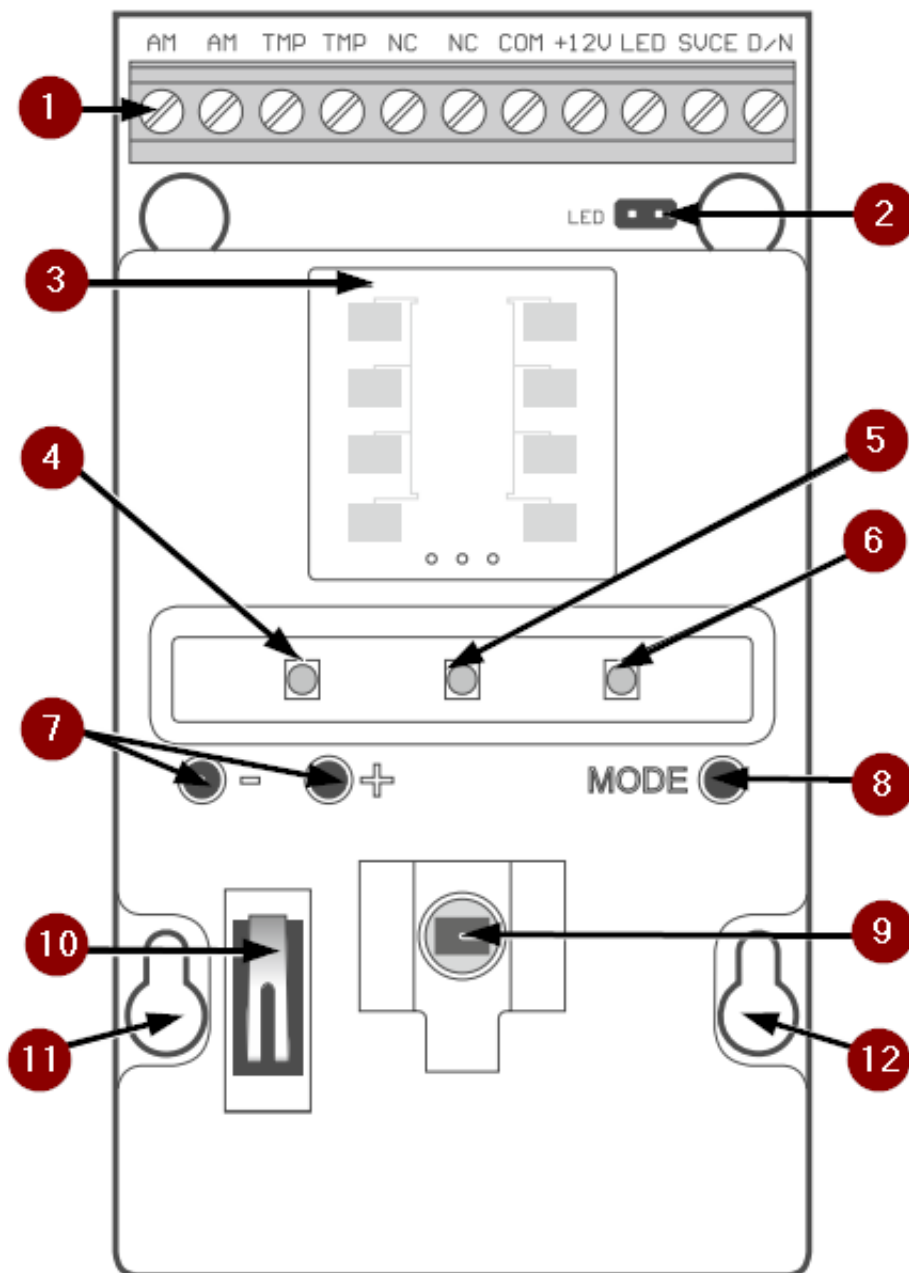
Cena brutto	<b>429,99 zł</b>
Cena netto	<b>349,59 zł</b>
Dostępność	<b>Dostępny</b>
Czas wysyłki	<b>24 godziny</b>
Numer katalogowy	<b>17488</b>
Kod EAN	<b>5906692733101</b>
Producent	<b>SATEL</b>

### Opis produktu

**Satel OPAL GY** to profesjonalna, **zewnętrzna czujka ruchu**, przeznaczona do pracy w systemach sygnalizacji włamania i napadu. Wykorzystuje **dualną technologię detekcji PIR oraz mikrofalową (MW)**, dzięki czemu skutecznie wykrywa intruza nawet w trudnych warunkach atmosferycznych, minimalizując ryzyko fałszywych alarmów.

Solidna, szczelna obudowa, **funkcja antymaskingu oraz ochrona strefy podejścia** sprawiają, że czujka idealnie nadaje się do zabezpieczania elewacji budynków, posesji oraz przestrzeni półotwartych.

### Moduł elektroniki



**Legenda:**

1. zaciski:

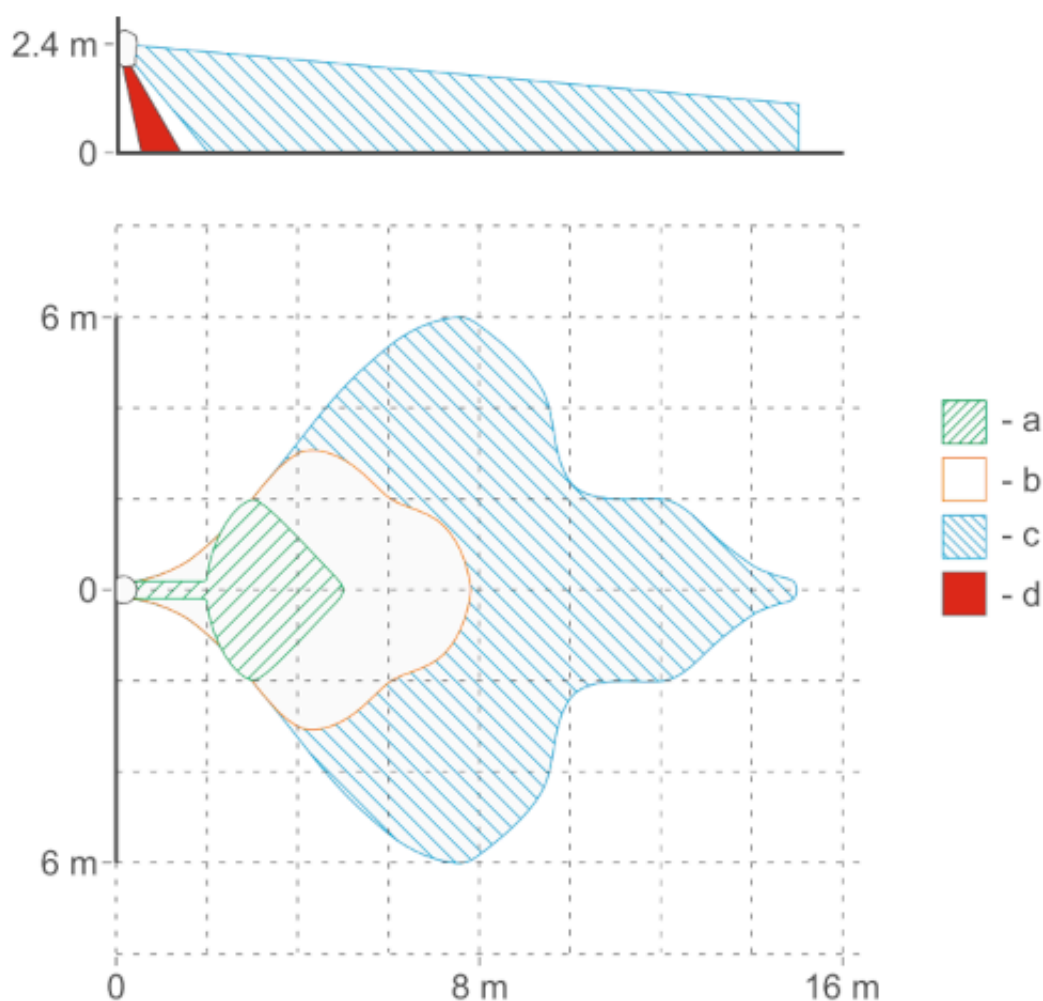
- AM - wyjście antymaskingu (przełącznik NC)
  - TMP - wyjście sabotażowe (NC)
  - NC - wyjście alarmowe (przełącznik NC)
  - COM - masa
  - +12V - wejście zasilania
  - LED - włączanie / wyłączenie diod LED
  - SVCE - włączanie / wyłączenie trybu programowania
  - D/N - zacisk niewykorzystywany
2. kołki umożliwiające włączenie / wyłączenie diod LED
  3. czujnik mikrofalowy
  4. zielona dioda LED
  5. czerwona dioda LED
  6. żółta dioda LED
  7. przyciski wykorzystywane podczas regulacji czułości czujników
  8. przycisk MODE służący do konfigurowania czujki

9. czujnik PIR (podwójny pyroelement)
10. styk sabotażowy reagujący na otwarcie obudowy
11. otwór na wkręty mocujące
12. otwór na wkręty mocujące

Po drugiej stronie modułu elektroniki umieszczony jest styk sabotażowy reagujący na oderwanie podstawy od podłoża.

## Skuteczna detekcja ruchu

- dualna detekcja ruchu: sensor PIR oraz tor mikrofalowy (MW)
- kąt widzenia 100°
- zasięg detekcji do 15 m
- ochrona strefy podjęcia (creep zone) bezpośrednio pod czujką
- cyfrowy algorytm analizy sygnału zwiększający skuteczność wykrywania intruza
- konfiguracja czułości torów detekcji przy pomocy przycisków na PCB
- 3 diody LED do sygnalizacji pracy czujki
- zdalne włączanie / wyłączenie diod LED



### Obszary detekcji:

- a - minimalny
- b - domyślny
- c - maksymalny
- d - strefę podjęcia

## Odporność na fałszywe alarmy

- zaawansowana analiza sygnału PIR i MW

- 
- odporność na ruch małych zwierząt domowych o wadze do 20kg
  - wysoka odporność na zakłócenia środowiskowe
  - cyfrowa kompensacja temperatury
  - stabilna praca przy zmiennych warunkach oświetlenia i temperatury
  - ograniczenie alarmów powodowanych przez ruch roślinności lub opady
  - odporność na fałszywe alarmy wywołane przez poruszające się, ale nie zmieniające swojego położenia obiekty (np. gałęzie)

## Zaawansowane funkcje automatyki - KNX

Włączając czujkę do instalacji alarmowej opartej na centrali z serii **INTEGRA lub INTEGRA Plus**, można uzyskać bardziej zaawansowane funkcje Smart Home - w ramach systemu **KNX**, m.in.:

- możliwość realizacji złożonych scenariuszy (m.in. z uwzględnieniem pracy oświetlenia, rolet, bramy wjazdowej)
- dostępność zaawansowanych mechanizmów umożliwiających oszczędność energii

## Diody LED do sygnalizacji

Wbudowane **3 diody LED** sygnalizują:

- rozruch - wszystkie migają na przemian przez około 40 sekund;
- wykrycie ruchu przez czujnik mikrofalowy - zielona dioda świeci przez 4 sekundy;
- wykrycie ruchu przez czujnik PIR - żółta dioda świeci przez 4 sekundy;
- alarm - czerwona dioda świeci przez 2 sekundy;
- awarię - wszystkie diody świecą przez cały czas trwania awarii.



Diody wykorzystywane są też **w trybie konfigurowania** (więcej w instrukcji obsługi). Istnieje możliwość ich włączenia / wyłączenia. Jeżeli diody są wyłączone, nie sygnalizują opisanych wyżej stanów.

## Zabezpieczenia i funkcje ochronne

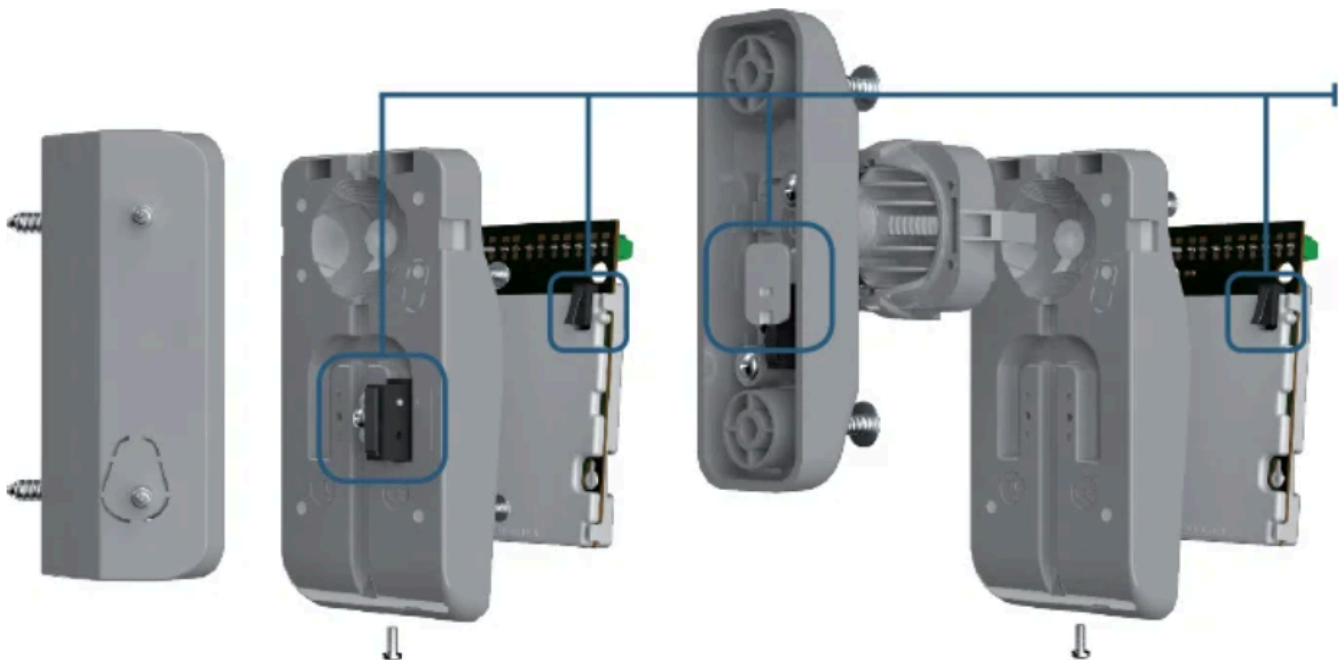
- funkcja antymaskingu w torze MW (umożliwia wykrycie pojawienia się obiektów poruszających się w bezpośrednim pobliżu czujki, co umożliwia udaremnienie próby ich zasłonięcia)



- możliwość oddzielnego programowania / testowania czujników
- cyfrowy algorytm detekcji ruchu
- ochrona sabotażowa przed otwarciem obudowy i oderwaniem od podłoża (tamper)
- kontrola poprawności działania urządzenia
- zgodność z EN 50131-2-4 dla Grade 2 (dot. zastosowań wewnętrznych, norma dotycząca czujek zewnętrznych nie istnieje)
- zdalne włączanie / wyłączenie trybu konfigurowania
- nadzór układu detekcji ruchu i napięcia zasilania

## Montaż i konfiguracja

- montaż bezpośrednio na płaskiej powierzchni
- możliwość regulacji ustawienia czujki względem chronionej strefy - regulacji kąta nachylenia czy odsunięcie od ściany - uchwyty kątowny (45°) i kulowy (do 60° w pionie i do 90° w poziomie) Bracket C GY (w zestawie) lub dystansowy - model Bracket E (dostępny osobno)
- wygodna konfiguracja parametrów pracy
- dostępna w wersji kolorystycznej białej i szarej



## Przystosowanie do pracy na zewnątrz

- przeznaczona do montażu zewnętrznego
- szczelna obudowa o klasie ochrony IP54
- odporność na deszcz, śnieg, mgłę i silny wiatr
- stabilna praca w wymagającym środowisku zewnętrznym
- możliwość dodatkowego zabezpieczenia za pomocą daszka ochronnego (HOOD C - brak w zestawie)
- solidna obudowa chroni elektronikę urządzenia przed m.in. deszczem, śniegiem, mgłą, czy wilgocią
- duża wytrzymałość mechaniczna i odporność na promieniowanie UV



#### Specyfikacja techniczna (Opal GY):

- częstotliwość mikrofal: 24 GHz
- wykrywalna prędkość ruchu: 0,3...3 m/s
- czas sygnalizacji alarmu: 2 s
- czas rozruchu: 40 s
- wyjścia alarmowe (przełącznik NC, obciążenie rezystancyjne): 40 mA / 24V DC
- wyjścia antymaskingu (przełącznik NC, obciążenie rezystancyjne): 40 mA / 24V DC

- 
- wyjścia sabotażowe (NC): 100 mA / 30V DC
  - rezystancja zestyku przekaźnika:
    - wyjście alarmowe: 34 Ω
    - wyjście antymaskingu: 34 Ω
  - zalecana wysokość montażu: 2,4 m
  - stopień ochrony: IP54
  - kolor: szary
  - stopień zabezpieczenia: Grade 2
  - spełniane normy: EN 50131-1, EN 50131-2-4, EN 50130-4, EN 50130-5
  - klasa środowiskowa wg EN50130-5: IIIa
  - temperatura pracy: -40°C ... +55°C
  - max. wilgotność: 93% (±3%)
  - napięcie zasilania: 12V DC (±15%)
  - pobór prądu: 12 mA (stan gotowości), 20 mA (max.)
  - wymiary: 65 x 138 x 58 mm
  - waga (bez uchwytu): 174 g
- 

**Komplet uchwytów ściennych Satel BRACKET C GY** przeznaczony jest do montażu czujek zewnętrznych z serii **OPAL GY, OPAL Plus GY, OPAL Pro GY, AOD-200 GY i AOD-210 GY**.

**Uchwyt kulowy** zapewnia możliwość regulacji kąta nachylenia czujki w **2 płaszczyznach: do 60° w pionie i do 90° w poziomie**. Ułatwia to znalezienie jej optymalnego położenia względem chronionego obszaru. Jeśli zaś obiekt wymaga ustawienia czujki na stałe pod kątem 45° względem ściany, można zastosować **uchwyt kątowy**. Każdy z uchwytów posiada także **zabezpieczenie sabotażowe** reagujące na próbę oderwania urządzenia od ściany.

**Bracket C GY** można także rozbudować o elementy uchwytu dystansowego **Bracket E:**

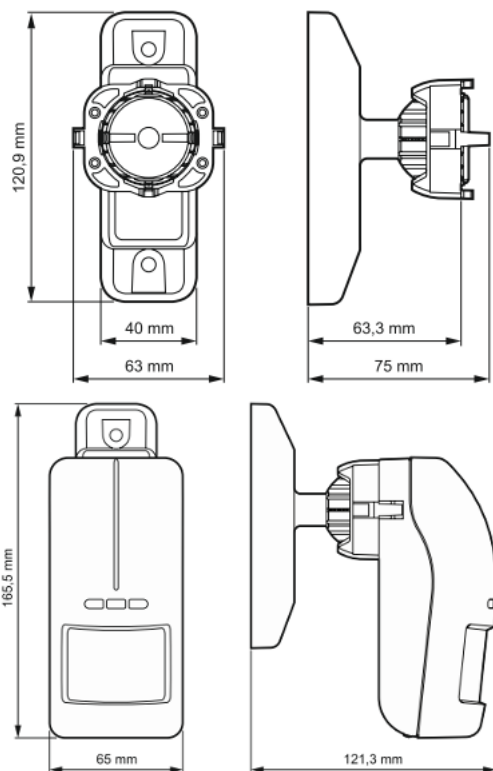
- **BRACKET E-1** (GY) – Korpus
- **BRACKET E-2B** (GY) – Wkładka do mocowania czujek zewnętrznych serii OPAL i modelu AOD-210
- **BRACKET E-3** (GY) – Dystans (wysokość 30 mm)
- **BRACKET E-6** – Czujnik sabotażowy (1 przełącznik NO/NC, długość przewodów 500 mm).

#### **Uchwyt kątowy:**

- montaż na płaskiej powierzchni (prostokątny słupek, ściana, wewnętrzny narożnik dwóch ścian)
- kąt odchylenia podstawy czujki od płaszczyzny montażu uchwytu: 45°
- element sabotażowy ulegający wyłamaniu przy próbie oderwania uchwytu od ściany

#### **Uchwyt kulowy:**

- montaż na płaskiej powierzchni (prostokątny słupek, ściana)
- zakres regulacji kąta odchylenia podstawy czujki od płaszczyzny montażu uchwytu w poziomie: do 90° (+/- 45°)
- zakres regulacji kąta odchylenia podstawy czujki od płaszczyzny montażu uchwytu w pionie: do 60° (+/- 30°)
- styk sabotażowy reagujący na oderwanie uchwytu od ściany, wyposażony w 3 przewody umożliwiające podłączenie go do obwodu typu NC lub NO



**W zestawie:**

- czujka Satel OPAL GY (kolor szary) - 1 szt;
- uchwyt ścienny (kulowy i kątowy) - Satel BRACKET C GY - 1 szt;
- instrukcja.

□ Aby dodatkowo zabezpieczyć czujkę przed opadami atmosferycznymi i zanieczyszczeniami, możliwy jest montaż na obudowie daszka ochronnego HOOD C GY (brak w zestawie).