

Link do produktu: <https://elektronikadomowa.pl/zewnetrzna-czujka-pirmwam-satel-opal-20kg-uchwyt-scienny-brakcet-c-daszek-ochronny-hood-c-p-13113.html>



ZEWNĘTRZNA CZUJKA PIR+MW+AM SATEL OPAL 20kg + UCHWYT ŚCIENNY BRAKCET C + DASZEK OCHRONNY HOOD C

Cena brutto	459,35 zł
Cena netto	373,46 zł
Dostępność	Dostępny
Czas wysyłki	24 godziny
Numer katalogowy	17495
Producent	SATEL

Opis produktu

Zewnętrzna dualna czujka ruchu Satel OPAL wyposażona została w technologie **PIR i MW** oraz w **funkcję antymasking** realizowaną przez tor mikrofalowy. Technologia dualna w połączeniu z algorytmem autoadaptacji czujki do warunków środowiskowych zapewnia **dużą odporność na fałszywe alarmy**, a tym samym stabilne działanie w trudnych warunkach atmosferycznych (deszcz, śnieg, nasłonecznienie oraz silne podmuchy powietrza). Czujka charakteryzuje się kątem detekcji wynoszącym aż **100 stopni** i zasięgiem **przekraczającym 15 metrów**. Chroniony jest także **obszar pod czujką**, dzięki czemu każda próba podejścia intruza pod urządzenie celem jego uszkodzenia lub zerwania zostanie wykryta. Dodatkowo oprogramowanie czujek z serii OPAL zostało opracowane tak, by przemieszczanie się małych zwierząt domowych (**do 20 kg**) nie wywoływało fałszywych alarmów.

Urządzenie cechuje **bryzgoszczelna (IP54) oraz wytrzymała mechanicznie obudowa**. Aby dodatkowo zabezpieczyć ją przed opadami atmosferycznymi i zanieczyszczeniami, możliwy jest montaż na obudowie daszka ochronnego **HOOD C (w zestawie)**. Doskonale nadaje się do zastosowania zarówno na zewnątrz chronionego budynku, jak i we wnętrzach, w których panują trudne lub specyficzne warunki środowiskowe (np. w halach, wiatlach).

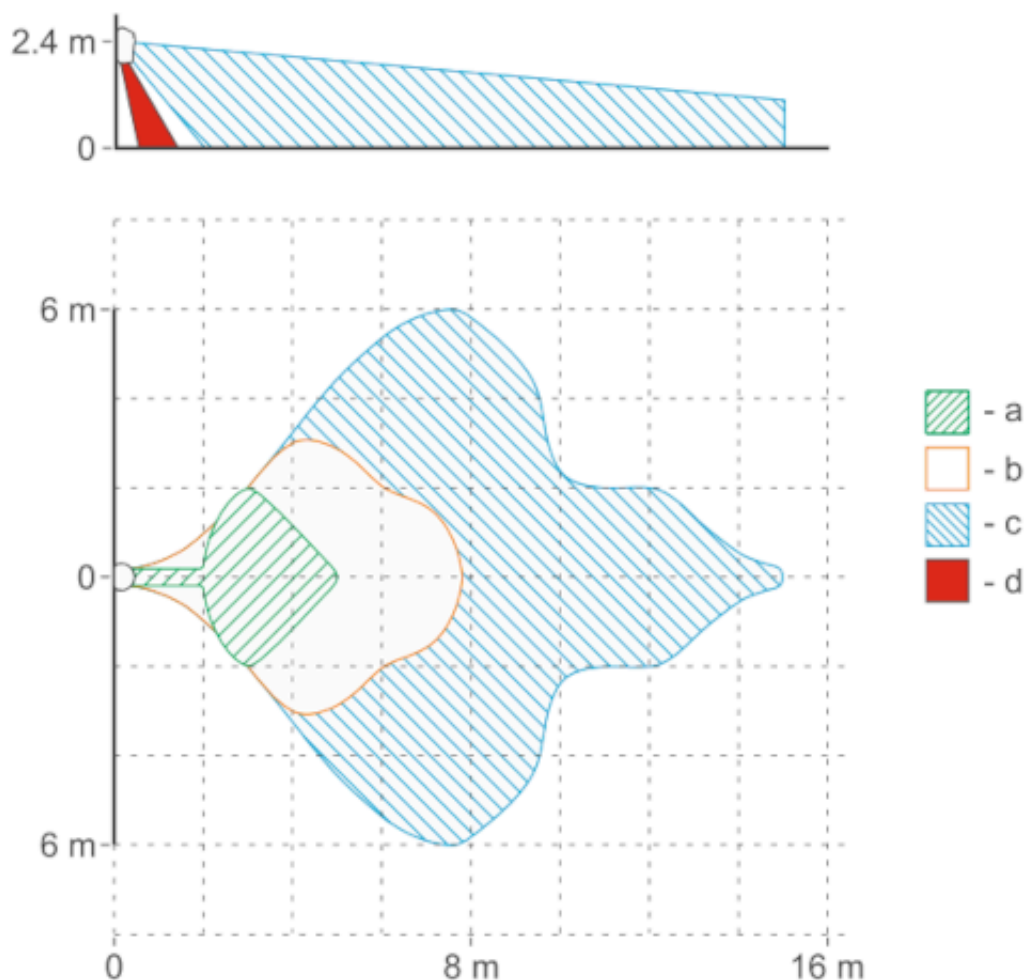
Konstrukcja czujki OPAL umożliwia montowanie jej **bezpośrednio na płaskiej powierzchni**. Jeśli czujka ma być odchylona w pionie lub w poziomie, należy zastosować specjalne uchwyty z zestawu **BRACKET C (białego): kątowy lub kulowy (w zestawie)**.

Cechy produktu:

- 2 tory detekcji: PIR i mikrofalowy
- zasięg detekcji: 8x15 m
- funkcja antymasking realizowana przez tor mikrofalowy
- konfiguracja czułości torów detekcji przy pomocy przycisków na PCB
- bryzgoszczelna obudowa poliwęglanowa z klasą szczelności IP54
- ochrona sabotażowa przed otwarciem i oderwaniem
- cyfrowa kompensacja temperatury zapewniająca poprawną pracę czujki w zakresie temp. od -40°C do +55°C
- możliwość pracy w niekorzystnych warunkach atmosferycznych (deszcz, śnieg, mgła, silny wiatr)
- wysoka odporność na fałszywe alarmy dzięki zastosowaniu algorytmu autoadaptacji
- ochrona obszaru pod czujką
- opcja niewykrywania małych zwierząt (do 20 kg)
- niski pobór prądu
- możliwość montażu bezpośrednio na płaskiej powierzchni lub z zastosowaniem dedykowanych uchwytów z zestawu

BRACKET C: uchwyt kątowy (kąt stały 45°) lub uchwyt kulowy (zakres do 60° w pionie i do 90° w poziomie).

Zasięg detekcji:



Specyfikacja techniczna:

- częstotliwość mikrofal: 24 GHz
- wykrywalna prędkość ruchu: 0,3...3 m/s
- czas sygnalizacji alarmu: 2 s
- czas rozruchu: 40 s
- wyjścia alarmowe (przełącznik NC, obciążenie rezystancyjne): 40 mA / 24V DC
- wyjścia antymaskingu (przełącznik NC, obciążenie rezystancyjne): 40 mA / 24V DC
- wyjścia sabotażowe (NC): 100 mA / 30V DC
- rezystancja zestyku przełącznika:
 - wyjście alarmowe: 34 Ω
 - wyjście antymaskingu: 34 Ω
- zalecana wysokość montażu: 2,4 m
- stopień ochrony: IP54
- stopień zabezpieczenia: Grade 2
- spełniane normy: EN 50131-1, EN 50131-2-4, EN 50130-4, EN 50130-5
- klasa środowiskowa wg EN50130-5: IIIa
- temperatura pracy: -40°C ...+55°C
- max. wilgotność: 93% ($\pm 3\%$)
- napięcie zasilania: 12V DC ($\pm 15\%$)
- pobór prądu: 12 mA (stan gotowości), 20 mA (max.)

-
- wymiary: 65 x 138 x 58 mm
 - waga (bez uchwytu): 174 g
-

Daszek Satel HOOD C (kolor biały) przeznaczony jest do czujek zewnętrznych: **AOD-200, AOD-210 i wszystkich modeli z serii OPAL**. Chroni czujkę przed opadami atmosferycznymi (deszcz, śnieg) oraz przed zanieczyszczeniami (np. kurz). Jest to szczególnie przydatne w czujkach serii OPAL, gdyż znacząco zmniejsza ryzyko zakłócania pracy antymaskingu. HOOD C wykonany jest z wysokiej jakości poliwęglanu, co zapewnia dużą wytrzymałość mechaniczną. Wygodny i szybki montaż na obudowie czujki (2 zatrzaski) nie wymaga użycia narzędzi.

Cechy produktu:

- ochrona czujki przed opadami atmosferycznymi, zanieczyszczeniami itp.
 - montaż na zatrzaski, bez użycia narzędzi
 - wysokiej jakości materiał gwarantujący długą żywotność
 - zastosowanie: AOD-210, AOD-200, OPAL, OPAL Plus, OPAL Pro
-

Komplet uchwytów ściennych Satel BRACKET C przeznaczony jest do montażu czujek zewnętrznych z serii **OPAL, OPAL Plus, OPAL Pro, AOD-200 i AOD-210**.

Uchwyt kulowy zapewnia możliwość regulacji kąta nachylenia czujki w **2 płaszczyznach: do 60° w pionie i do 90° w poziomie**. Ułatwia to znalezienie jej optymalnego położenia względem chronionego obszaru. Jeśli zaś obiekt wymaga ustawienia czujki na stałe pod kątem 45° względem ściany, można zastosować **uchwyt kątowy**. Każdy z uchwytów posiada także **zabezpieczenie sabotażowe** reagujące na próbę oderwania urządzenia od ściany.

Bracket C można także rozbudować o elementy uchwytu dystansowego **Bracket E:**

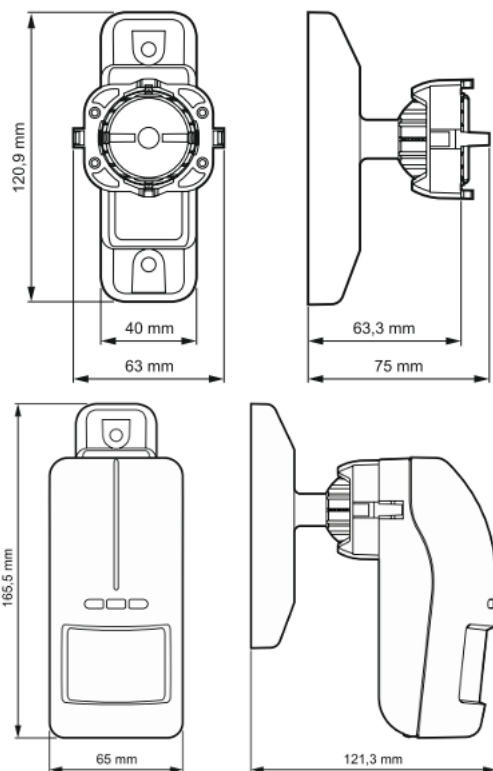
- **BRACKET E-1** - Korpus
- **BRACKET E-2B** - Wkładka do mocowania czujek zewnętrznych serii OPAL i modelu AOD-210
- **BRACKET E-3** - Dystans (wysokość 30 mm)
- **BRACKET E-6** - Czujnik sabotażowy (1 przełącznik NO/NC, długość przewodów 500 mm).

Uchwyt kątowy:

- montaż na płaskiej powierzchni (prostokątny słupek, ściana, wewnętrzny narożnik dwóch ścian)
- kąt odchylenia podstawy czujki od płaszczyzny montażu uchwytu: 45°
- element sabotażowy ulegający wyłamaniu przy próbie oderwania uchwytu od ściany

Uchwyt kulowy:

- montaż na płaskiej powierzchni (prostokątny słupek, ściana)
- zakres regulacji kąta odchylenia podstawy czujki od płaszczyzny montażu uchwytu w poziomie: do 90° (+/- 45°)
- zakres regulacji kąta odchylenia podstawy czujki od płaszczyzny montażu uchwytu w pionie: do 60° (+/- 30°)
- styk sabotażowy reagujący na oderwanie uchwytu od ściany, wyposażony w 3 przewody umożliwiające podłączenie go do obwodu typu NC lub NO



W zestawie:

- czujka Satel OPAL - 1 szt;
- daszek ochronny Satel HOOD C - 1 szt;
- komplet uchwytów ściennych (kulowy i kątowy) Satel BRACKET C - 1 szt;
- instrukcja.