

Link do produktu: <https://elektronikadomowa.pl/zewnetrzna-bezprzewodowa-dualna-czujka-kurtynowa-satel-aocd-260-outdoor-curtain-detector-p-8183.html>



ZEWNĘTRZNA BEZPRZEWODOWA DUALNA CZUJKA KURTYNOWA SATEL A OCD-260 (Outdoor Curtain Detector)

Cena brutto	552,15 zł
Cena netto	448,90 zł
Dostępność	Dostępny
Czas wysyłki	24 godziny
Numer katalogowy	00143
Kod EAN	5905033336681
Producent	SATEL

Opis produktu

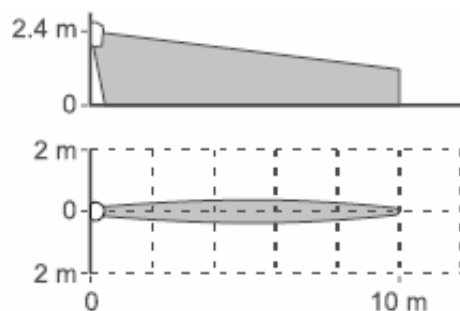
Bezprzewodowa, kurtynowa, dualna czujka ruchu Satel AOCD-260 (Outdoor Curtain Detector) to precyzyjne urządzenie przeznaczone do ochrony obwodowej, które **wykrywa ruch** w momencie przekroczenia granicy chronionego obszaru.

Posiada **2 tory detekcji ruchu: PIR i MW**, które można regulować niezależnie.

Działa w ramach **bezprzewodowego systemu ABAX 2 i BE WAVE**, zapewniając niezawodną komunikację i bezpieczeństwo użytkownika.

Charakterystyka działania

- czujka kurtynowa
- 2 tory detekcji: PIR i mikrofalowy
- obszar detekcji: 10 m x 0,6 m, kąt 6°
- niezależnie regulowana czułość torów PIR i MW
- wysoka odporność na fałszywe alarmy
- zaawansowana cyfrowa obróbka sygnału
- dynamiczna kompensacja zmian temperatury
- nadzór układu detekcji ruchu

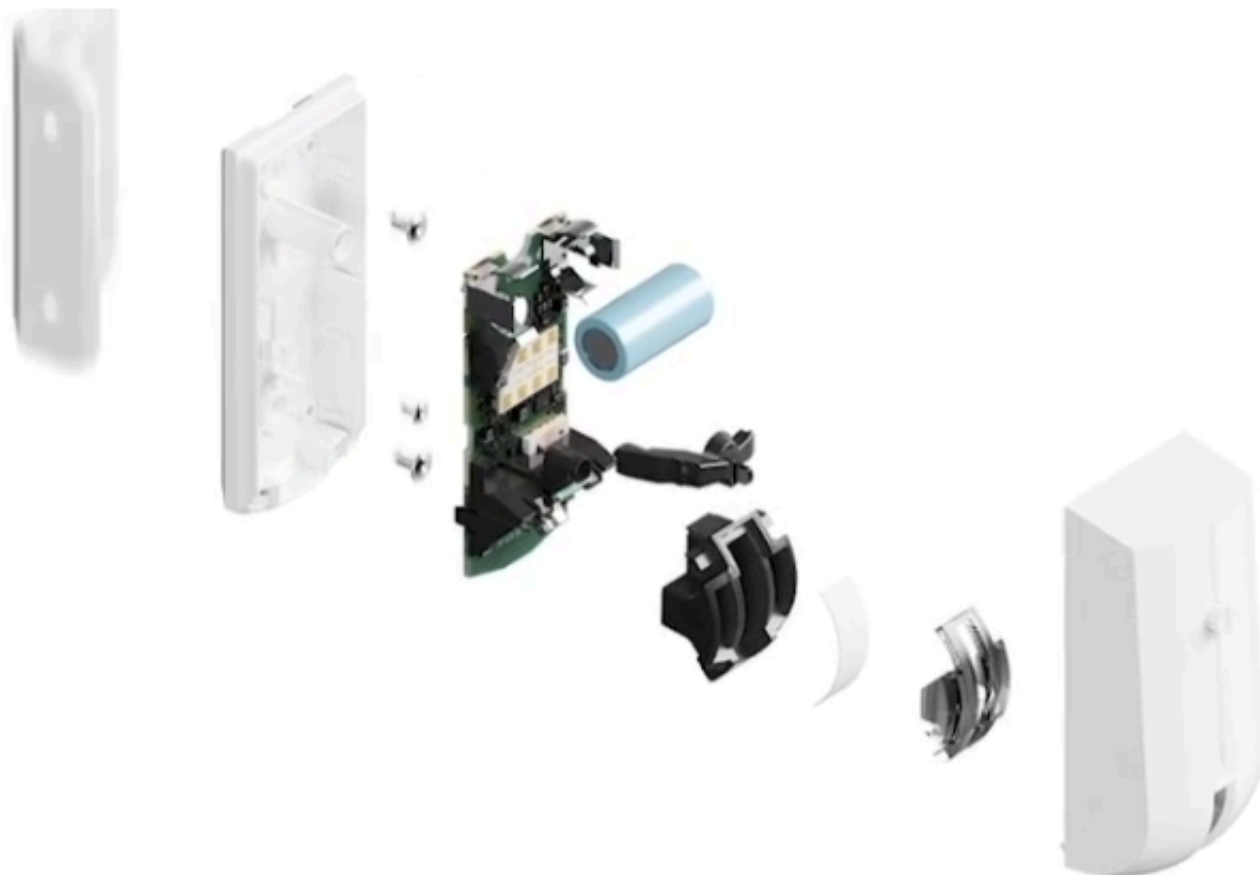


Komunikacja i kompatybilność

- współpraca z kontrolerami ACU-220, ACU-280, Smart HUB, Smart HUB Plus, Smart HUB Plus LV
- kompatybilność z retransmiterem ARU-200 (Smart Repeater)
- współpraca z centralą INTEGRA 128-WRL
- zasięg komunikacji radiowej: do 1300 m
- szyfrowana, dwukierunkowa komunikacja radiowa w paśmie 868 MHz (standard AES)
- dywersyfikacja kanałów transmisji – 4 kanały umożliwiające automatyczny wybór tego, który pozwoli na transmisję bez interferencji z innymi sygnałami w paśmie częstotliwości 868 MHz

Funkcje dodatkowe

- wbudowany czujnik temperatury (pomiar w zakresie -40°C do +55°C)
- 3-kolorowy wskaźnik LED do sygnalizacji i testowania
- zdalna konfiguracja i aktualizacja oprogramowania
- tryb „ECO” wydłużający czas pracy na baterii
- zasilanie bateryjne
- kontrola stanu baterii
- ochrona sabotażowa przed otwarciem obudowy i oderwaniem od podłoża
- montaż bezpośrednio na ścianie lub z zastosowaniem uchwyty kątowego
- montaż wewnętrzny - praca w trudniejszych warunkach (typu garaż, piwnica)
- montaż zewnętrzny - bryzgoszczelna, odporna na zmienne warunki atmosferyczne obudowa (IP54)
- zgodność z wymaganiami EN 50131 Grade 2 (dla zastosowań wewnętrznych)



Specyfikacja techniczna:

- pasmo częstotliwości pracy: 868,0 MHz ÷ 868,6 MHz
- zasięg komunikacji radiowej (w terenie otwartym): do 1300m
- wykrywalna prędkość ruchu: 0,3...3 m/s
- pomiar temperatur w zakresie: -40°C...+55°C
- dokładność pomiaru temperatury: ±1°C
- częstotliwość mikrofal: 24,125 Hz
- czas rozruchu: 45 sek.

-
- obszar detekcji: 10 m x 0,6 m, 6°
 - kolor: biały
 - spełniane normy: EN 50131-1, EN 50130-4, EN 50130-5
 - stopień zabezpieczenia wg EN 50131-2-4 (montaż bezpośrednio do ściany): Grade 2
 - klasa środowiskowa wg EN50130-5: IIIa
 - stopień ochrony: IP54
 - temperatura pracy: -40°C ...+55 °C
 - max. wilgotność: 93% (±3%)
 - bateria CR123A 3 V (w zestawie)
 - czas pracy na baterii: około 2 lata
 - napięcie zgłoszenia słabej baterii: 2,75V
 - pobór prądu: 70 μA (w stanie gotowości)
 - wymiary obudowy: 44 x 105 x 40 mm
 - waga: 118 g

W zestawie:

- czujnik kurtynowy Satel AOCD-260 (Outdoor Curtain Detector) - 1 szt;
- uchwyty kątowne - 1 szt;
- bateria 3V CR123A - 1 szt;
- instrukcja.