

Link do produktu: <https://elektronikadomowa.pl/zewnetrzna-bariera-podczerwieni-optex-sl-200tnr-60m-p-4280.html>

## ZEWNĘTRZNA BARIERA PODCZERWIENI OPTEX SL-200TNR 60m

Cena brutto	<b>1 329,65 zł</b>
Cena netto	<b>1 081,02 zł</b>
Czas wysyłki	<b>24 godziny</b>
Numer katalogowy	<b>10056</b>
Producent	<b>OPTEX</b>

### Opis produktu

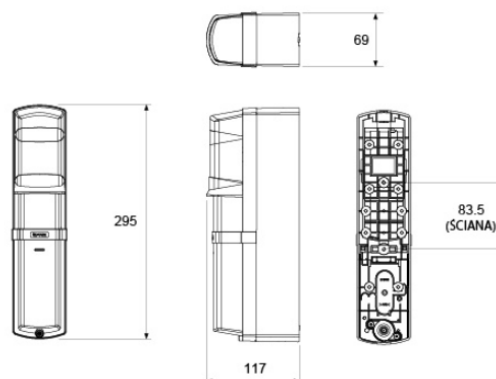
**Bariera podczerwieni OPTEX** zaliczana do barier krótkiego zasięgu - **do 60 m**. Zastosowano w niej **system hybrydowy**, który świetnie sprawdzi się w miejscach z **ograniczonym lub niemożliwym dostępem do sieci energetycznej**. Odbiornik i nadajnik mogą być zasilane bateryjnie, a odbiornik również przewodowo.

Obudowa pozwala na łatwą wymianę baterii bez konieczności otwierania osłony przedniej i ponownego przeprowadzania żmudnego procesu strojenia bariery.

### Cechy produktu:

- możliwość zastosowania różnych baterii - od dedykowany baterii litowych VIZTRO do standardowych baterii CR123A (opcja CRH-5)
- zasięg detekcji: 60 metrów
- możliwość sieciowego zasilania odbiornika (opcja PCU-5)
- wszechstronne rozwiązanie do ochrony obwodowej
- stopień ochrony obudowy: IP65
- sygnalizacja stanu słabej baterii za pośrednictwem IR
- ułatwiona wymiana baterii
- łatwy dostęp do pojemnika z bateriami i łatwa ich wymiana

### Specyfikacja techniczna:



- maksymalny zasięg detekcji: 60 m
- maksymalny zasięg interferencji: 530 m
- czas przerywania wiązek: 50, 100, 250, 500 ms (4 ustawienia)
- metoda detekcji: przerywanie 2 aktywnych wiązek podczerwieni
- wyjście alarmowe: przekaźnik statyczny typu C: 3.9V DC 0.01A
- czas alarmu: 2s (+/- 1s.)
- wyjście słabej baterii: przekaźnik statyczny NC 3.9V DC 0.01A

- 
- wyjście pokrywy antysabotażowej: przekaźnik statyczny NC: 3.9V DC 0.01A (otwiera się przy zdjętej pokrywie baterii)
  - sygnalizacja LED:
    - alarm/sygnalizator wiązki (odbiornik): świeci (brak wiązki), mruga (błąd wiązki), nie świeci (wiązka poprawna)
    - zasilanie/słaba bateria (nadajnik i odbiornik): świeci (zasilanie włączone), mruga (słabe zasilanie), nie świeci (brak zasilania)
  - zakres regulacji głowicy: +/- 90st. w poziomie, +/- 90st. w pionie
  - montaż: ściana, słupek, obudowa typu "wieża"
  - stopień ochrony obudowy: IP65
  - temperatura pracy: -20st. C ... + 60st. C
  - wilgotność: do 95% max.
  - źródło zasilania:
    - baterie litowe D 3.6-3.9V DC każdy odbiornik i nadajnik 2 szt (zalecane baterie SB-D02HP produkcji VITZROCELL)
    - baterie litowe CR123A 3V DC każdy nadajnik i odbiornik 8 szt (opcjonalny pojemnik na baterie CRH-5 2 sztuki)
  - pobór prądu (tryb czuwania 25 st. C)
    - 3.6 - 3.9V bateria litowa DC: ok. 600 µA (N: ok. 300 µA O: ok. 300 µA)
    - 3VDC CR123: ok. 700 µA (N: ok. 300 µA, O: ok. 400 µA)
  - żywotność baterii:
    - bateria litowa D: nadajnik ok. 5 lat odbiornik ok. 5 lat
    - CR123A: nadajnik ok. 1 rok, odbiornik ok. 1 roku
  - wymiary: 295 x 69 x 117 mm (wys. x szer. x dł.)
  - waga (nadajnik + odbiornik): 1200 g

#### **W zestawie:**

- bariera podczerwieni OPTEX SL-200TNR - 1 szt;
- instrukcja obsługi.