

Link do produktu: <https://elektronikadomowa.pl/zestaw-wideodomofonowy-virone-vifis-vdp-61fhdzdw-fullhd-rfid-szyfrator-din-aplikacja-mobilna-p-13501.html>



## ZESTAW WIDEODOMOFONOWY VIRONE Vifis VDP-61FHDZD/W FullHD RFID SZYFRATOR DIN APLIKACJA MOBILNA

Cena brutto	<b>894,99 zł</b>
Cena netto	<b>727,63 zł</b>
Dostępność	<b>Dostępny</b>
Czas wysyłki	<b>24 godziny</b>
Numer katalogowy	<b>17871</b>
Kod EAN	<b>5908254826955</b>
Producent	<b>VIRONE</b>

### Opis produktu

**Zestaw wideodomofonowy VIRONE VIFIS VDP-61FHDZD/W** to nowoczesny zestaw do użytku w domach **jednorodzinnych**.

Posiada kolorowy, ultra płaski monitor bezszluchawkowy **LCD 7"** (rozdzielczość; 1024x600) z dotykowymi przyciskami funkcyjnymi. Pozwala on na **sterowanie bramą oraz zwalnianie elektrozaczepek**. Dzięki **funkcji interkomu** uzyskujemy możliwość komunikacji z drugim monitorem w budynku (jeśli takowy posiadamy). Atut stanowi też **czytnik kart MicroSD** (do 32 Gb, brak w zestawie), na którą mogą być nagrywane filmy i obrazy. Monitor może też pełnić **funkcję odtwarzacza MP3 / MP4**. Posiada również wbudowane **WiFi** - po skonfigurowaniu z domowym internetem możemy obsługiwać urządzenie zdalnie. Aplikacja powiadomi o osobie nas odwiedzającej, umożliwia: rozmowę, przekazanie obrazu, nagranie wideo, zrobienie zdjęcia, otwarcie elektrozaczepek i bramy.

**Funkcja automatycznej sekretarki**, tzn. po ustawieniu nagrywania wideo po wywołaniu i braku obecności domownika, dzwoniący usłyszy aby po sygnale zostawić wiadomość.

**Wykrywanie ruchu** i automatyczne nagrywanie wideo lub wykonanie zdjęcia - możemy to ustawić tylko na jednej z kamer (max liczba to 2 stacje bramowe i 2 kamery CCTV).

Drugim elementem zestawu jest panel zewnętrzny z **kamerą FullHD 1080P** (kąt widzenia: 110 st. - poziom, 58 st. - pion) i **doświetleniem diodami IR**, które umożliwiają **widzenie w nocy**. Urządzenie wyposażono w **czytnik zbliżeniowy**, który umożliwia dostęp do obiektu za pomocą kart i breloków zbliżeniowych, **szyfrator oraz możliwość sterowania automatyką bramową**.

Panel przeznaczony jest do montażu **natynkowego**, a monitor zamontujemy **na ścianie**.

Zestaw można rozbudować o **dodatkowy panel zewnętrzny z kamerą, 2 kamery monitorujące CCTV oraz o max. 5 monitorów**, co daje możliwość komunikacji wewnętrznej (interkom) pomiędzy monitorami oraz obsługę wejścia z różnych miejsc w domu.

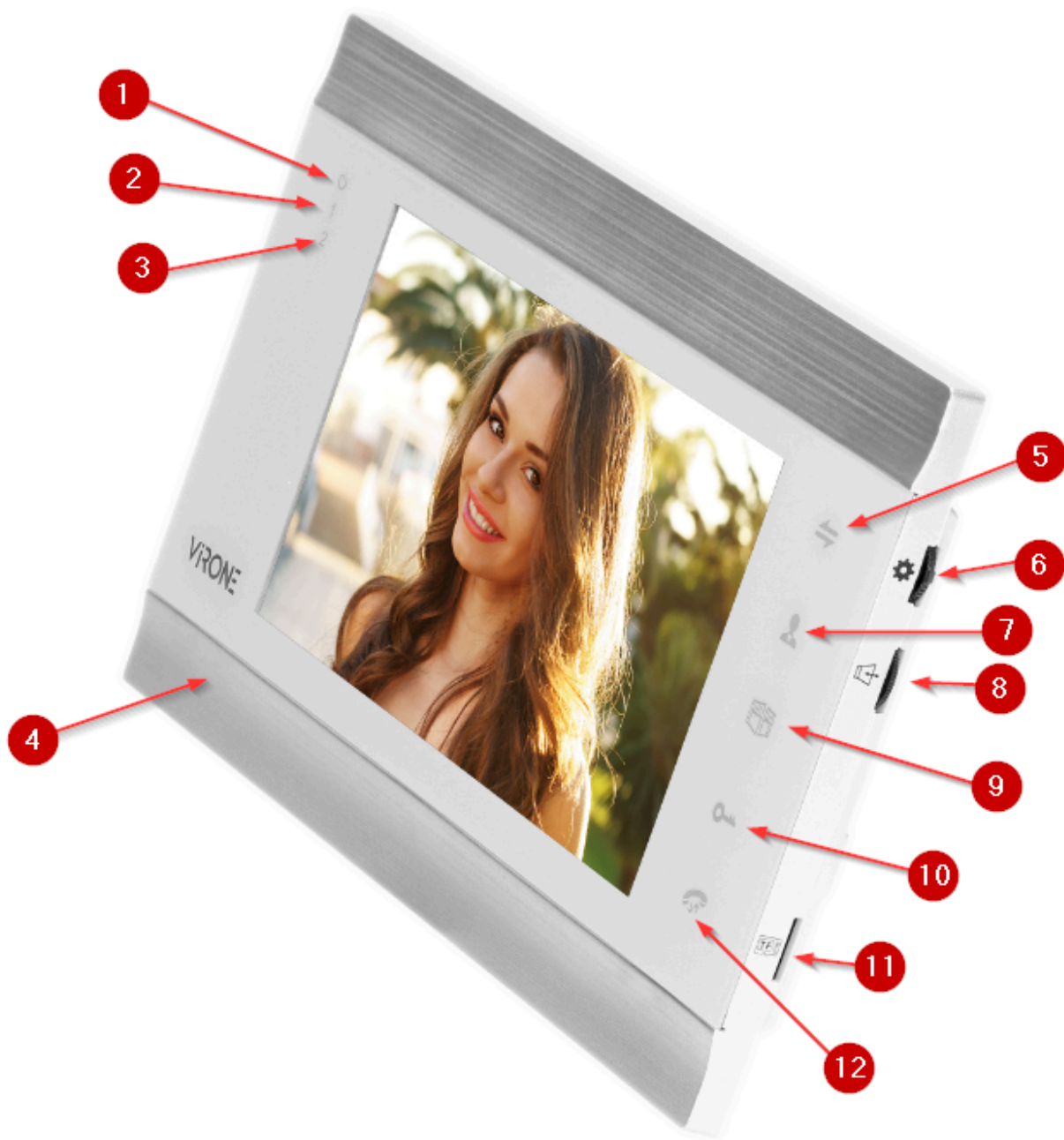
**Nasza prezentacja, test, podłączenie oraz programowanie zestawu VDP-61FHD:**

### Cechy produktu:

#### Monitor:

- kolorowy, ultra płaski monitor bezszluchawkowy LCD 7"
- płynna regulacja głośności dzwonka; regulacja jasności, kontrastu i nasycenia kolorów

- wbudowany czujnik ruchu
- możliwość zapisu zdjęć i nagrań wideo
- monitoring APP (darmowa aplikacja mobilna TUYA SMART)
- dodatkowe funkcje: ramka cyfrowa / MP3 / MP4 / zegar i automatyczna sekretarka / muzyka w tle / obsługa furtki i bramy
- czytnik kart micro SD (max. 32 Gb, brak w zestawie)
- funkcja interkomu (po zastosowaniu dodatkowego monitora)
- funkcje: otwieranie / monitoring / interkom / transfer połączenia / nagrania wideo / monitoring APP
- funkcja monitoringu zewnętrznego
- obsługa max. 6 monitorów, 2 paneli zewnętrznych oraz 2 kamer CCTV



#### Legenda:

1. Dioda LED - zasilanie
2. Dioda LED - drzwi 1
3. Dioda LED - drzwi 2
4. Mikrofon

5. Odbieranie rozmowy / Interkom
6. Zmiana ustawień
7. Podgląd
8. Regulacja głośności
9. Sterowanie bramą automatyczną
10. Zwolnienie elektrozaczełu
11. Gniazdo karty pamięci MicroSD
12. Odbieranie połączenia z zewnątrz / Koniec rozmowy

### Panel zewnętrzny:

- kamera o rozdzielczości 1080P FullHD
- wbudowany czytnik RFID: dostęp za pomocą kart i breloków zbliżeniowych (np. otwieranie elektrozaczełu)
- standard kart/breloków zbliżeniowych: 13,56 MHz Mifare
- podświetlana klawiatura (lekkie podświetlenie - tryb czuwania, mocniejsze - użytkowanie)
- możliwy dostęp: za pomocą karty, kart lub kodu PIN, karty + kodu PIN
- pojemność: 200 kart/breloków, 200 kodów PIN (przypisanych do kart/breloków), 1 hasło dostępu (6-cyfrowe), 1 hasło master (6-cyfrowe).
- dodatkowe oświetlenie kasety diodami IR umożliwia widzenie w nocy
- montaż natynkowy, (na płasko do słupka, brak kątownika do montażu kątownego)
- stopień ochrony: IP44



### Legenda:

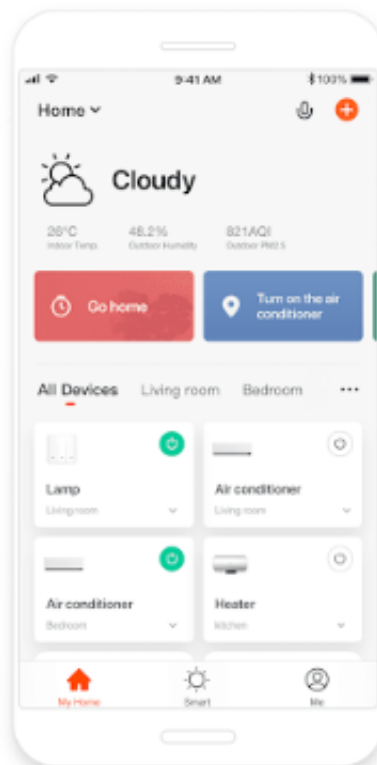
1. Głośnik
2. Kamera
3. Mikrofon
4. Oświetlenie (diody IR LED)
5. Klawiatura numeryczna
6. Czytnik kart i breloków zbliżeniowych RFID

---

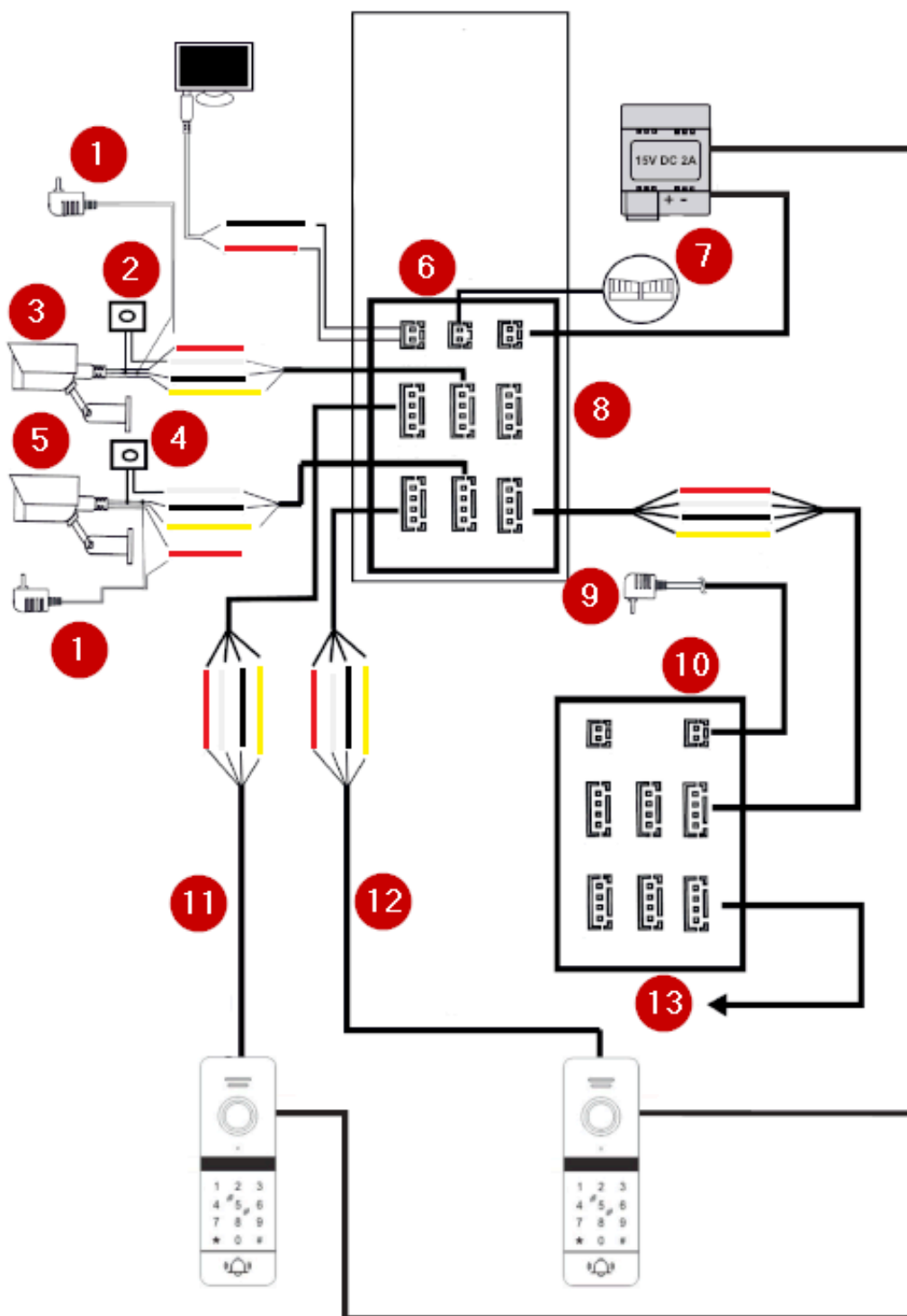
## 7. Przycisk dzwonka

### Aplikacja mobilna TUYA SMART

Darmową aplikację TUYA SMART można pobrać ze sklepu Google Play (Android) i App Store (iOS). Dzięki niej użytkownik ma możliwość sterowania urządzeniem ze swojego smartfonu.



### Przykładowy schemat połączeń:



### Legenda:

1. zasilacz sieciowy AC/DC do kamery (brak w zestawie)
2. ALM 1
3. KAM 1 (brak w zestawie, zalecana AHD lub CVBS)
4. ALM 2
5. KAM 2 (brak w zestawie, zalecana AHD lub CVBS)
6. lista połączeniowa monitora
7. sterowanie bramą
8. monitor

- 
9. zasilacz 15VDC / 1000 mA (brak w zestawie)
  10. monitor dodatkowy 1 (brak w zestawie)
  11. stacja bramowa
  12. stacja bramowa 2 (brak w zestawie)
  13. monitor dodatkowy 2 (brak w zestawie)

### Podłączenie:

Monitor - Telewizor:

- TV - czerwony
- GND: czarny

Monitor - Kamera:

- 12VDC: czerwony
- ALM: biały
- GND: czarny
- VIDEO: żółty

Monitor główny - Monitor 2:

- AUDIO: czerwony
- GND: biały
- DATA: czarny
- VIDEO: żółty

Stacja bramowa - Monitor:

- 12VDC: czerwony
- AUDIO: biały
- GND: czarny
- VIDEO: żółty

### Specyfikacja techniczna:

- typ: jednorodzinny, przewodowy/WiFi
- zasilanie elektrozaczeu: z wideodomofonu
- ilość przewodów: 4+2
- system łączenia: 4-żyłowy
- rodzaj transmisji: przewodowy/Wifi App
- sterowanie bramą automatyczną: tak
- możliwość rozbudowy o dodatkowy panel zewnętrzny: tak, max. 2
- możliwość rozbudowy o dodatkowy monitor: tak, max. 6
- możliwość rozbudowy o dodatkowy unifon: nie
- możliwość rozbudowy o dodatkową kamerę CCTV: tak, max. 2

### Monitor:

- ultra płaski, bezsłuchawkowy, głośnomówiący
- kolorowy wyświetlacz TFT-LCD o przekątnej ekranu 7"
- rozdzielczość obrazu: 1024 x 600
- standard: PAL
- tryb połączenia: dwustronny / (interkom)
- sygnał na wejściu wideo: AHD
- łączność bezprzewodowa: 2,4GHz WiFi, 802.11b/g/n, aplikacja Tuya Smart
- kolor: biały
- moc: max. 600 mA
- wejście na kartę MicroSD: 2~32Gb, klasa 10 mini karta TF (prędkość zapisu/odczytu >klasa 10)
- temperatura pracy: 0 st. C ... +50 st. C
- zasilanie: 15VDC (zasilacz na szynę DIN w zestawie)
- wymiary: 238 x 144 x 20,5 mm

### Panel zewnętrzny:

- rozdzielczość: 1080P Full HD

- 
- kąt widzenia: 58,5 st. (pion), 110 st. (poziom)
  - oświetlenie nocne: diody IR LED
  - czytnik kart zbliżeniowych RFID: 13,56 MHz Mifare
  - zasięg odczytu:  $\leq 3$  cm
  - czas zwolnienia elektrozaczepu:  $\leq 2$  s
  - montaż natynkowy
  - stopień ochrony: IP44
  - temperatura pracy: -40 st. C ... +50 st. C
  - napięcie nominalne - wejście: 12VDC (+/- 15V)
  - pobór prądu:  $\leq 30$  mA (tryb czuwania),  $\leq 70$  mA (tryb pracy)
  - wymiary: 133 x 22 x 48 mm

**W zestawie:**

- panel zewnętrzny VIRONE VDP-61FHDKV - 1 szt;
- monitor LCD VIRONE VDP-61FHDPMV/W - 1 szt;
- zasilacz na szynę DIN (do monitora) - 1 szt;
- kątownik (do panelu) - 1 szt;
- pastylki zbliżeniowe Mifare 13,56 MHz - 2 szt;
- akcesoria montażowe;
- instrukcja obsługi.

Zestaw nie zawiera elektrozaczepu, zalecany o poborze prądu maksymalnie 500mA lub z pamięcią, napięcie 12VDC.