

Link do produktu: <https://elektronikadomowa.pl/zestaw-wideodomofonowy-virone-vifis-fullhd-vdp-61fhd-rfid-szyfrator-aplikacja-mobilna-p-11854.html>



ZESTAW WIDEODOMOFONOWY VIRONE Vifis FullHD VDP-61FHD RFID SZYFRATOR APLIKACJA MOBILNA

Cena brutto	935,35 zł
Cena netto	760,45 zł
Dostępność	Produkt archiwalny
Czas wysyłki	24 godziny
Numer katalogowy	16272
Kod EAN	5908254820588
Producent	VIRONE

Opis produktu

Zestaw wideodomofonowy VIRONE VIFIS VDP-61FHD to nowoczesny zestaw do użytku w domach **jednorodzinnych**.

Posiada kolorowy, ultra płaski monitor bezsłuchawkowy **LCD 7"** z dotykowymi przyciskami funkcyjnymi. Pozwala on na **sterowanie bramą oraz zwalnianie elektrozaczeplu**. Dzięki **funkcji interkomu** uzyskujemy możliwość komunikacji z drugim monitorem w budynku (jeśli takowy posiadamy). Atut stanowi też **czytnik kart MicroSD** (do 16 Gb, brak w zestawie), na którą mogą być nagrywane filmy i obrazy. Monitor może też pełnić **funkcję odtwarzacza muzyki**. Posiada również wbudowane **WiFi** - po skonfigurowaniu z domowym internetem możemy obsługiwać urządzenie zdalnie. Aplikacja powiadomi o osobie nas odwiedzającej, umożliwia: rozmowę, przekazanie obrazu, nagranie wideo, zrobienie zdjęcia, otwarcie elektrozaczeplu i bramy.

Funkcja automatycznej sekretarki, tzn. po ustawieniu nagrywania wideo po wywołaniu i braku obecności domownika, dzwoniący usłyszy aby po sygnale zostawić wiadomość.

Wykrywanie ruchu i automatyczne nagrywanie wideo lub wykonanie zdjęcia - możemy to ustawić tylko na jednej z kamer (max liczba to 2 stacje bramowe i 2 kamery CCTV).

Drugim elementem zestawu jest panel zewnętrzny z **kamerą FullHD 1080P** i doświetleniem diodami IR, które umożliwiają **widzenie w nocy**. Urządzenie wyposażono w **czytnik zbliżeniowy**, który umożliwia dostęp do obiektu za pomocą kart i breloków zbliżeniowych.

Panel przeznaczony jest do montażu **natynkowego**, a monitor zamontujemy **na ścianie**.

Zestaw można rozbudować o **dodatkowy panel zewnętrzny z kamerą, 2 kamery monitorujące CCTV oraz o max. 5 monitorów**, co daje możliwość komunikacji wewnętrznej (interkom) pomiędzy monitorami oraz obsługę wejścia z różnych miejsc w domu.

Nasza prezentacja, test, podłączenie oraz programowanie zestawu VDP-61:

Cechy produktu:

Monitor:

- kolorowy, ultra płaski monitor bezsłuchawkowy LCD 7"
- płynna regulacja głośności dzwonnka; regulacja jasności, kontrastu i nasycenia kolorów
- sterowanie bramą
- wbudowany czujnik ruchu

- możliwość zapisu zdjęć i nagrań wideo
- monitoring APP (darmowa aplikacja mobilna TUYA SMART)
- funkcje dodatkowe: ramka cyfrowa, MP3, zegar&wiadomości, muzyka w tle
- czytnik kart micro SD (max. 16 Gb, brak w zestawie)
- funkcja interkomu (po zastosowaniu dodatkowego monitora)
- funkcja monitoringu zewnętrznego
- obsługa max. 6 monitorów, 2 paneli zewnętrznych oraz 2 kamer CCTV



Legenda:

1. Dioda LED - zasilanie
2. Dioda LED - drzwi 1
3. Dioda LED - drzwi 2
4. Mikrofon
5. Odbieranie rozmowy / Interkom
6. Zmiana ustawień
7. Podgląd
8. Regulacja głośności
9. Sterowanie bramą automatyczną
10. Zwolnienie elektrozaczełu
11. Gniazdo karty pamięci MicroSD
12. Odbieranie połączenia z zewnątrz / Koniec rozmowy

Panel zewnętrzny:

- kamera o rozdzielczości 1080P FullHD
- wbudowany czytnik RFID: dostęp za pomocą kart i breloków zbliżeniowych (np. otwieranie elektrozaczełu)
- standard kart/breloków zbliżeniowych: 13,56 MHz Mifare
- podświetlana klawiatura (lekkie podświetlenie - tryb czuwania, mocniejsze - użytkowanie)
- możliwy dostęp: za pomocą karty, kart lub kodu PIN, karty + kodu PIN
- pojemność: 200 kart/breloków, 200 kodów PIN (przypisanych do kart/breloków), 1 hasło dostępu (6-cyfrowe), 1 hasło

-
- master (6-cyfrowe).
 - dodatkowe oświetlenie kasety diodami IR umożliwia widzenie w nocy
 - montaż natynkowy, (na płasko do słupka, brak kątownika do montażu kątownego)
 - stopień ochrony: IP65

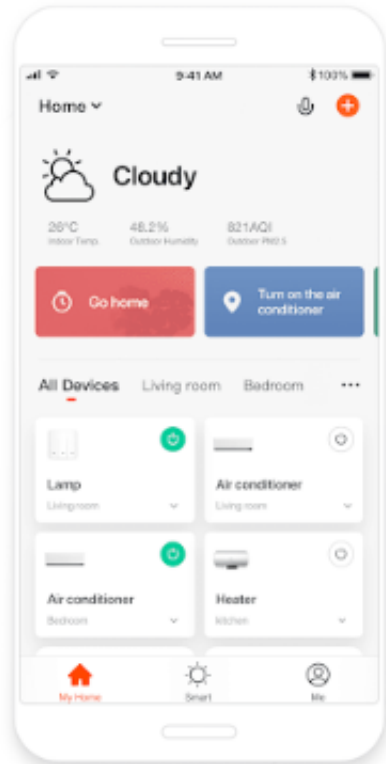


Legenda:

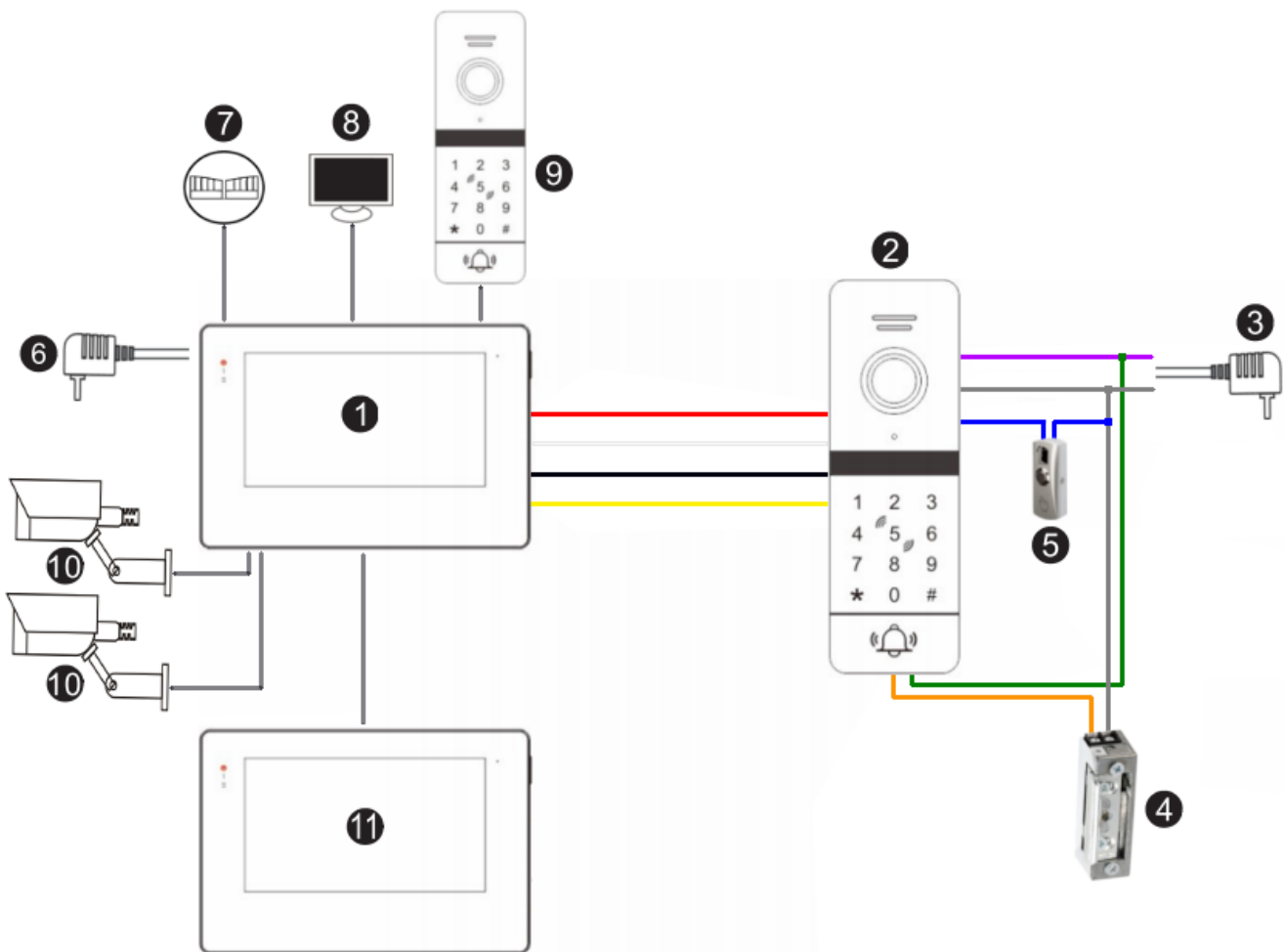
1. Głośnik
2. Kamera
3. Mikrofon
4. Oświetlenie (diody IR LED)
5. Klawiatura numeryczna
6. Czytnik kart i breloków zbliżeniowych RFID
7. Przycisk dzwonka

Aplikacja mobilna TUYA SMART

Darmową aplikację TUYA SMART można pobrać ze sklepu Google Play (Android) i App Store (iOS). Dzięki niej użytkownik ma możliwość sterowania urządzeniem ze swojego smartfonu.



Przykładowy schemat połączeń:



Legenda:

1. monitor
2. stacja bramowa
3. zasilacz do stacji bramowej
4. elektrozaczep (opcja)
5. przycisk wyjścia (opcja)
6. zasilacz do monitora
7. wyjście do sterowania bramą
8. wyjście do podłączenia TV
9. druga stacja bramowa (opcja)
10. kamery CCTV (opcja)
11. kolejne monitory (opcja)

Podłączenie:

Monitor - Stacja bramowa:

- 12V: czerwony
- AUDIO: biały
- GND: czarny
- VIDEO: żółty

Stacja bramowa:

- 12V: fioletowy

-
- GND: szary
 - OPEN: niebieski
 - NO: zielony
 - COM: pomarańczowy

Specyfikacja techniczna:

- typ: jednorodzinny, przewodowy
- rodzaj zasilania: zasilacz gniazdkowy
- zasilanie elektrozaczeptu: z wideodomofonu
- ilość przewodów: 4+2
- system łączenia: 4-żyłowy
- rodzaj transmisji: przewodowy/Wifi App
- sterowanie bramą automatyczną: tak
- możliwość rozbudowy o dodatkowy panel zewnętrzny: tak
- możliwość rozbudowy o dodatkowy monitor: tak
- możliwość rozbudowy o dodatkowy unifon: nie
- możliwość rozbudowy o dodatkową kamerę CCTV: tak

Monitor:

- ultra płaski, bezsłuchawkowy, głośnomówiący
- kolorowy wyświetlacz TFT-LCD o przekątnej ekranu 7"
- rozdzielczość obrazu: 1024 x 600
- standard: PAL
- tryb połączenia: dwustronny / (interkom)
- AHD 720P/960P
- sygnał na wejściu wideo: CVBS, CVI, TVI, AHD 2.0
- kolor: czarny
- moc: max. 600 mA
- wejście na kartę MicroSD: 2~16Gb, klasa 10 mini karta TF (prędkość zapisu/odczytu >klasa 10)
- temperatura pracy: 0 st. C ... +50 st. C
- zasilanie: 12V DC, 2000mA
- wymiary: 238 x 144 x 20,5 mm

Panel zewnętrzny:

- rozdzielczość: 1080P Full HD
- kąt widzenia: 58,5 st. (pion), 110 st. (poziom)
- oświetlenie nocne: diody IR LED
- czytnik kart zbliżeniowych RFID: 13,56 MHz Mifare
- zasięg odczytu: ≤3 cm
- czas zwolnienia elektrozaczeptu: ≤2 s
- montaż natynkowy
- stopień ochrony: IP65
- temperatura pracy: -40 st. C ... +50 st. C
- napięcie nominalne - wejście: 12VDC (+/- 15V)
- pobór prądu: ≤30 mA (tryb czuwania), ≤ 70 mA (tryb pracy)
- wymiary: 133 x 22 x 48 mm

W zestawie:

- panel zewnętrzny VIRONE VDP-61FHDKV - 1 szt;
- monitor LCD VIRONE VDP-61FHDPMV - 1 szt;
- zasilacz wtyczkowy (do monitora) - 1 szt;
- zasilacz wtyczkowy (do panelu) - 1 szt;
- pastylki zbliżeniowe Mifare 13,56 MHz - 2 szt;
- instrukcja obsługi.

Zestaw nie zawiera elektrozaczeptu, zalecany o poborze prądu maksymalnie 500mA lub z pamięcią, napięcie 12VDC.