

Link do produktu: <https://elektronikadomowa.pl/zestaw-wideodomofonowy-virone-vdp-61-rfid-szyfrator-aplikacja-mobilna-2-monitory-p-10681.html>



ZESTAW WIDEODOMOFONOWY VIRONE VDP-61 RFID SZYFRATOR APLIKACJA MOBILNA 2 MONITORY

Cena brutto	1 522,95 zł
Cena netto	1 238,17 zł
Dostępność	Produkt archiwalny
Numer katalogowy	15118
Producent	VIRONE

Opis produktu

Zestaw wideodomofonowy VIRONE VDP-61 to nowoczesny zestaw przeznaczony do użytku w domach **jednorodzinnych**.

Posiada 2 kolorowe, ultra płaskie monitory bezszluchawkowe **LCD 7"** z dotykowymi przyciskami funkcyjnymi. Monitory pozwalają również na **sterowanie bramą oraz zwalnianie elektrozaczeu**. Dzięki **funkcji interkomu** uzyskujemy możliwość komunikacji z drugim monitorem w budynku. Atut stanowi też **czytnik kart MicroSD** (do 16 Gb, brak w zestawie), na którą mogą być nagrywane filmy i obrazy. Monitor może też pełnić **funkcję odtwarzacza muzyki**. Monitory posiadają również wbudowane **WiFi** - po skonfigurowaniu z domowym internetem możemy obsługiwać urządzenie zdalnie. **Aplikacja powiadomi o osobie nas odwiedzającej**, umożliwia: **rozmowę**, przekazanie **obrazu**, **nagranie wideo**, zrobienie **zdjęcia**, **otwarcie elektrozaczeu i bramy**.

Funkcja automatycznej sekretarki, tzn. po ustawieniu nagrywania wideo po wywołaniu i braku obecności domownika, dzwoniący usłyszy aby po sygnale zostawić wiadomość.

Wykrywanie ruchu i automatyczne nagrywanie wideo lub wykonanie zdjęcia - możemy to ustawić tylko na jednej z kamer (max liczba to 2 stacje bramowe i 2 kamery CCTV).

Drugim elementem zestawu jest panel zewnętrzny z kamerą CMOS i doświetleniem diodami IR, które umożliwiają **widzenie w nocy**. Urządzenie wyposażono w **czytnik zbliżeniowy**, który umożliwia dostęp do obiektu za pomocą kart i brzołków zbliżeniowych.

Panel przeznaczony jest do montażu **natynkowego**, a monitor zamontujemy **na ścianie**.

Zestaw można rozbudować o dodatkowy panel zewnętrzny z kamerą, 2 kamery monitorujące CCTV oraz o max. 4 monitorów, co daje możliwość komunikacji wewnętrznej (interkom) pomiędzy monitorami oraz obsługę wejścia z różnych miejsc w domu.

Nasza prezentacja, test, podłączenie oraz programowanie zestawu VDP-61:

Cechy produktu:

Monitor:

- kolorowy, ultra płaski monitor bezszluchawkowy LCD 7"
- płynna regulacja głośności dzwonka regulacja jasności, kontrastu i nasycenia kolorów
- sterowanie bramą
- wykrywanie ruchu
- możliwość zapisu zdjęć i nagrań wideo
- monitoring APP (darmowa aplikacja mobilna TUYA SMART)
- funkcje dodatkowe: ramka cyfrowa, MP3, zegar&wiadomości, muzyka w tle
- czytnik kart micro SD (max. 16 Gb, brak w zestawie)

- funkcja interkomu
- funkcja monitoringu zewnętrznego
- obsługa max. 6 monitorów (w sumie), 2 paneli zewnętrznych oraz 2 kamer CCTV



Legenda:

1. Dioda LED - zasilanie
2. Dioda LED - drzwi 1
3. Dioda LED - drzwi 2
4. Mikrofon
5. Odbieranie rozmowy / Interkom
6. Zmiana ustawień
7. Podgląd
8. Regulacja głośności
9. Sterowanie bramą automatyczną
10. Zwolnienie elektrozaczełu
11. Gniazdo karty pamięci MicroSD
12. Odbieranie połączenia z zewnątrz / Koniec rozmowy

Panel zewnętrzny:

- kamera CMOS
- wbudowany czytnik RFID: dostęp za pomocą kart i breloków zbliżeniowych (np. otwieranie elektrozaczełu)
- standard kart/breloków zbliżeniowych: 13,56 MHz Mifare
- podświetlana klawiatura (lekkie podświetlenie - tryb czuwania, mocniejsze - użytkowanie)
- możliwy dostęp: za pomocą karty, kart lub kodu PIN, karty + kodu PIN
- pojemność: 200 kart/breloków, 200 kodów PIN (przypisanych do kart/breloków), 1 hasło dostępu (6-cyfrowe), 1 hasło master (6-cyfrowe).

- dodatkowe oświetlenie kasety diodami IR umożliwi widzenie w nocy
- montaż natynkowy, (na płasko do słupka, brak kątownika do montażu kątownego)

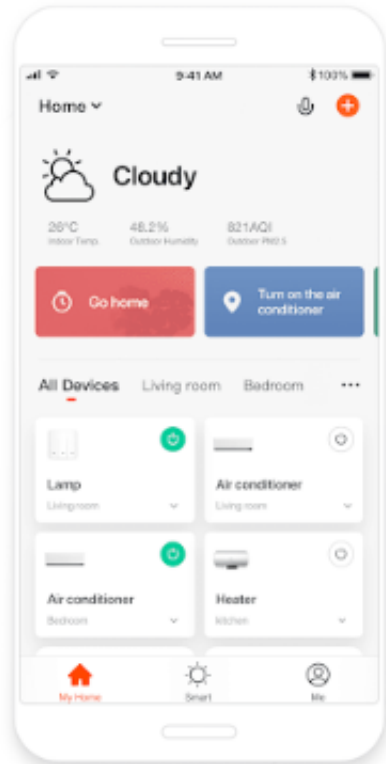


Legenda:

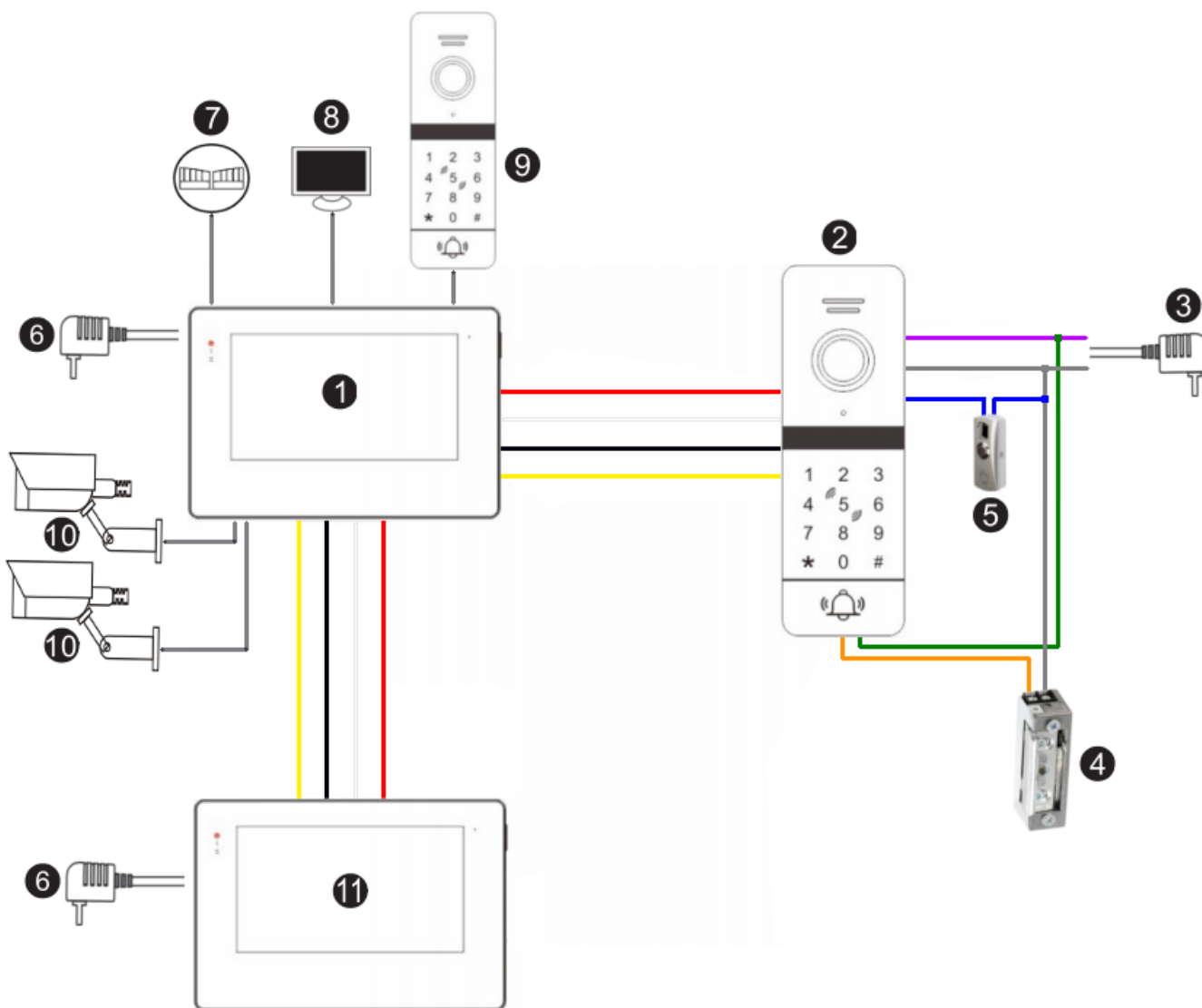
1. Głośnik
2. Kamera
3. Mikrofon
4. Oświetlenie (diody IR LED)
5. Klawiatura numeryczna
6. Czytnik kart i breloków zbliżeniowych RFID
7. Przycisk dzwonka

Aplikacja mobilna TUYA SMART

Darmową aplikację TUYA SMART można pobrać ze sklepu Google Play (Android) i App Store (iOS). Dzięki niej użytkownik ma możliwość sterowania urządzeniem ze swojego smartfonu.



Przykładowy schemat połączeń:



Legenda:

1. monitor
2. stacja bramowa
3. zasilacz do stacji bramowej
4. elektrozaczep (opcja)
5. przycisk wyjścia (opcja)
6. zasilacz do monitora
7. wyjście do sterowania bramą
8. wyjście do podłączenia TV
9. druga stacja bramowa (opcja)
10. kamery CCTV (opcja)
11. drugi monitor

Podłączenie:

Monitor - Stacja bramowa:

- 12V: czerwony
- AUDIO: biały
- GND: czarny

-
- VIDEO: żółty

Stacja bramowa:

- 12V: fioletowy
- GND: szary
- OPEN: niebieski
- NO: zielony
- COM: pomarańczowy

Specyfikacja techniczna:

- typ: jednorodzinny, przewodowy
- rodzaj zasilania: zasilacz gniazdkowy
- sterowanie bramą automatyczną: tak
- możliwość rozbudowy o dodatkowy panel zewnętrzny: tak
- możliwość rozbudowy o dodatkowy monitor: tak
- możliwość rozbudowy o dodatkowy unifon: nie
- możliwość rozbudowy o dodatkową kamerę CCTV: tak

Monitor:

- ultra płaski, bezszluchawkowy
- kolorowy wyświetlacz TFT-LCD o przekątnej ekranu 7"
- rozdzielczość obrazu: 1024 x 600
- standard: PAL
- tryb połączenia: dwustronny / (interkom)
- AHD 720P/960P
- sygnał na wejściu wideo: CVBS, CVI, TVI, AHD 2.0
- moc: max. 600 mA
- wejście na kartę MicroSD: 2~16Gb, klasa 10 mini karta TF (prędkość zapisu/odczytu >klasa 10)
- temperatura pracy: 0 st. C ... +50 st. C
- zasilanie: 12V DC, 2000mA

Panel zewnętrzny:

- kamera kolorowa 1/3" CMOS
- rozdzielczość pozioma: 960P
- kąt widzenia: 60 st. (pion), 120 st. (poziom)
- oświetlenie nocne: diody IR LED
- czytnik kart zbliżeniowych RFID: 13,56 MHz Mifare
- zasięg odczytu: ≤3 cm
- czas zwolnienia elektrozaczepek: ≤2 s
- montaż natynkowy
- temperatura pracy: -40 st. C ... +50 st. C
- napięcie nominalne - wejście: 12VDC (+/- 15V)
- pobór prądu: ≤30 mA (tryb czuwania), ≤ 70 mA (tryb pracy)

W zestawie:

- panel zewnętrzny VIRONE VDP-61KV - 1 szt;
- monitor LCD VIRONE VDP-61PMV - 2 szt;
- zasilacz wtyczkowy (do monitora) - 2 szt;
- zasilacz wtyczkowy (do panelu) - 1 szt;
- pastylki zbliżeniowe Mifare 13,56 MHz - 2 szt;
- instrukcja obsługi.

Zasilacze w zestawie są wtyczkowe, jeśli istnieje potrzeba montażu zasilaczy w rozdzielni to można zakupić jeden wspólny zasilacz dedykowany na szynę DIN, model HDR-60-12 lub OR-PSU-1644 - dostępny osobno.

Zestaw nie zawiera elektrozaczepek, zalecany o poborze prądu maksymalnie 500mA lub z pamięcią, napięcie 12VDC.