

Link do produktu: <https://elektronikadomowa.pl/zestaw-wideodomofonowy-virone-acero-full-hd-vdp-71b-p-18254.html>



ZESTAW WIDEODOMOFONOWY VIRONE Acero Full HD VDP-71/B

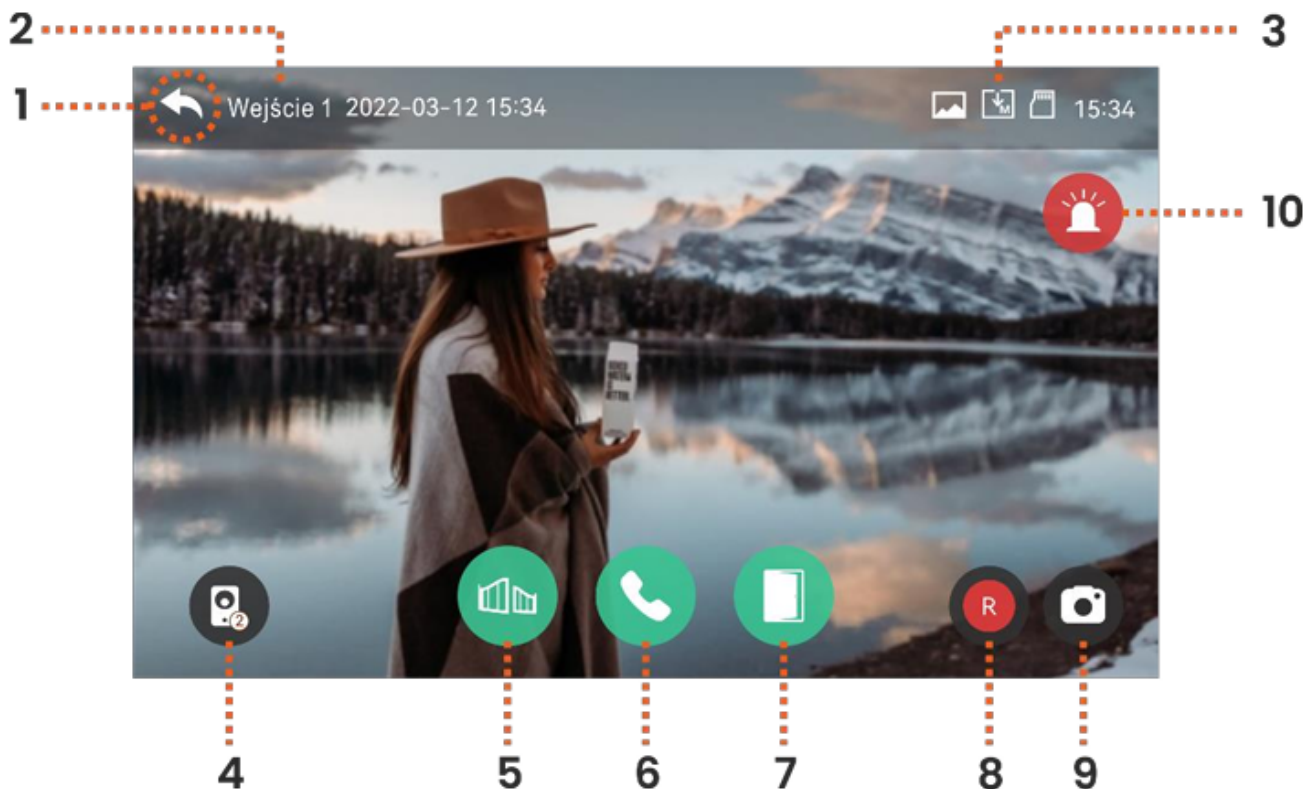
Cena brutto	449,15 zł
Cena netto	365,16 zł
Dostępność	Dostępny
Czas wysyłki	24 godziny
Numer katalogowy	22523
Kod EAN	5908254845246
Producent	VIRONE

Opis produktu

Zestaw wideodomofonowy Virone ACERO VDP-71/B to idealne rozwiązanie dla właścicieli domów **jednorodzinnych**, firm oraz instytucji. ACERO gwarantuje bezpieczeństwo mieszkańców i umożliwia kontrolę dostępu na teren posesji.

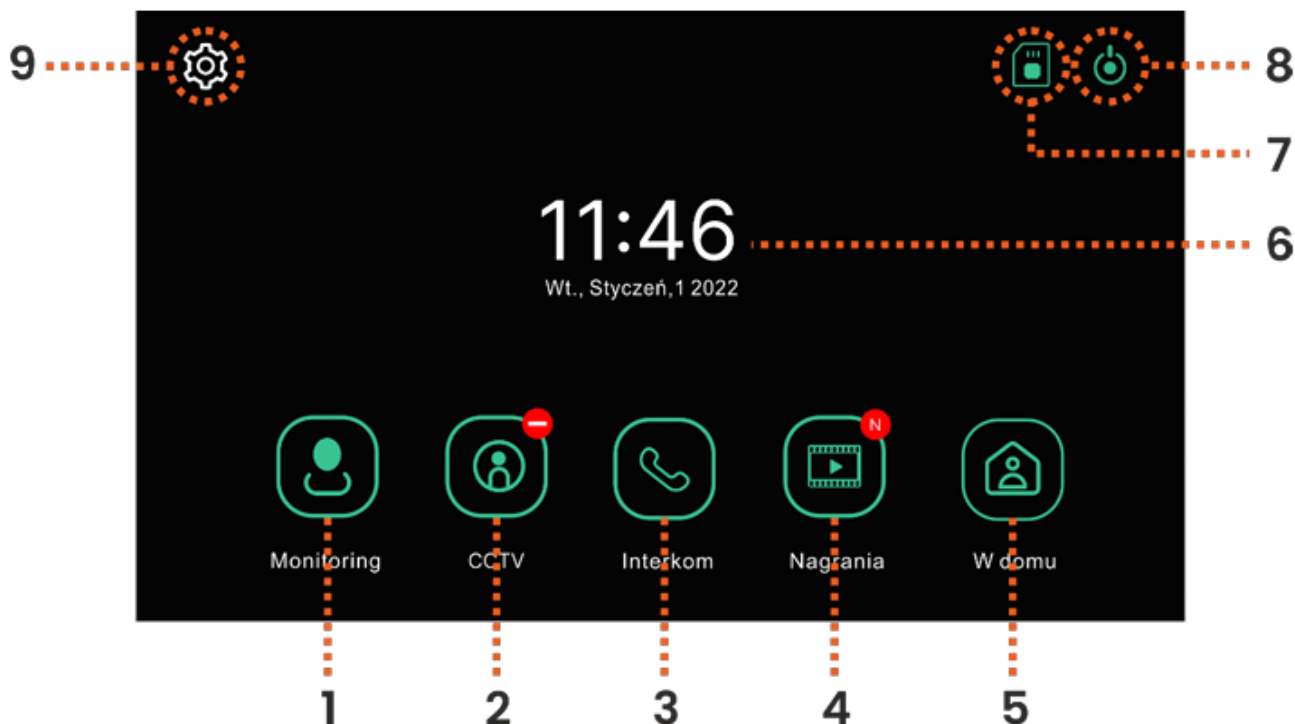
Monitor dotykowy 7" LCD Virone VDP-71PMV/B

Monitor ACERO o przekątnej **7"** **wyposażony w dotykowy ekran** ułatwia obsługę urządzenia, a rozdzielczość **1024x300pt** zapewnia wyrazisty obraz. Urządzenie umożliwia **sterowanie bramą i furtką bezpośrednio z ekranu**. Funkcja **automatycznej sekretarki** pozwala na pozostawienie wiadomości przez gościa podczas nieobecności domowników, a **wbudowana pamięć** - na rejestrowanie filmów i zdjęć, które mogą być przechowywane w pamięci wewnętrznej lub na karcie microSD (brak w zestawie). Urządzenie oferuje **6 różnych melodii z możliwością regulacji głośności**, co pozwala na przypisanie unikalnego dźwięku dla każdego panelu zewnętrznego lub interkomu. Monitor zamontujemy **na ścianie**.



Legenda:

1. Powrót do poprzedniej strony.
2. Wejście 1: wskazuje aktywną kamerę, z której obraz wyświetlany jest na ekranie.
3. Ikony stanu zapisywania na karcie SD.
4. Zmiana podglądu na drugi panel zewnętrzny. Funkcja możliwa tylko, gdy podłączony zostanie drugi panel zewnętrzny.
5. Sterowanie bramą: naciśnij, aby otworzyć bramę.
6. Odebranie połączenia: naciśnij, aby odebrać połączenie. Podczas rozmowy zamienia się na Zakończ połączenie.
7. Otwarcie drzwi/furtki: naciśnij, aby zwolnić elektrozaczep i otworzyć drzwi/furtkę.
8. Nagrywanie wideo: naciśnij, aby rozpocząć nagrywanie (w trybie AUTO wideo jest automatycznie nagrywane po wykryciu ruchu w polu detekcji). Długość nagrania wynosi maksymalnie 90 sekund (30s podgląd + 60s rozmowa). Po rozpoczęciu nagrywania pozostały czas wyświetli się w prawym górnym rogu. Naciśnij ponownie ikonę, aby zakończyć nagrywanie.
9. Zrób zdjęcie: naciśnij, aby wykonać zdjęcie widoku z kamery zewnętrznej.
10. Zrób zdjęcie: naciśnij, aby wykonać zdjęcie widoku z kamery zewnętrznej.

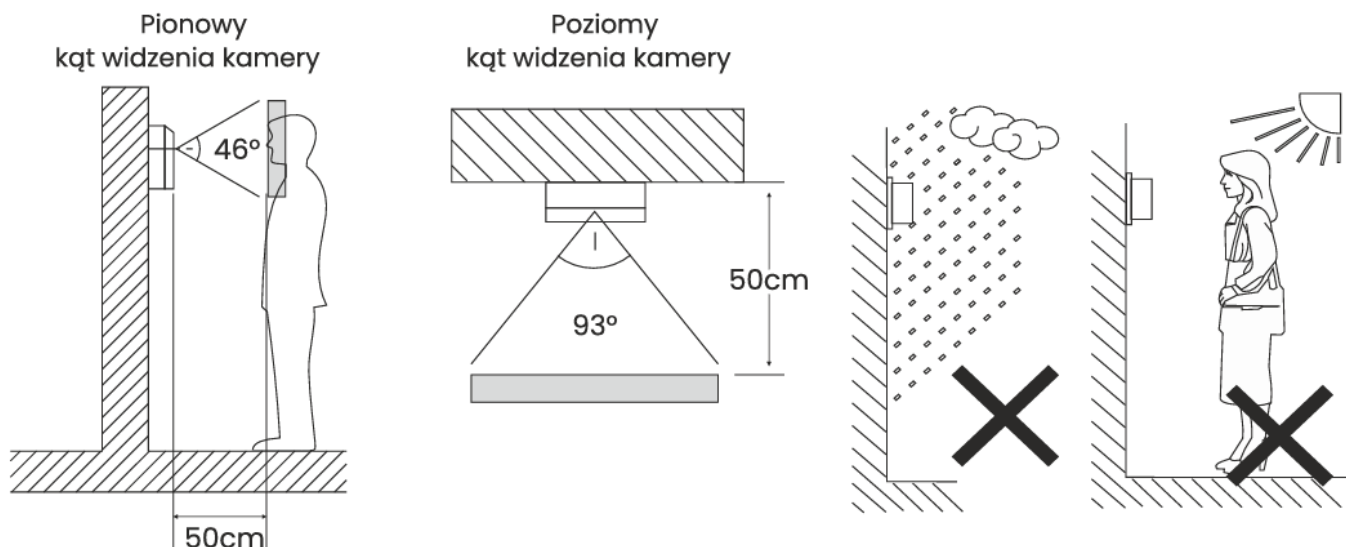


Legenda:

1. Podgląd obrazu z kamery zewnętrznej.
2. Podgląd obrazu z kamery CCTV.
3. Możliwa funkcja interkomu po podłączeniu dodatkowych monitorów.
4. Wyświetlenie listy nagranych zdjęć i filmów (wymagana karta SD - brak w zestawie)
5. Trzy możliwe ustawienia: W domu/ Poza domem/ Nie przeszkadzać. **W domu**: połączenie i rozmowa dostępne; **Poza domem**: możliwe pozostawienie wiadomości przez odwiedzającego; **Nie przeszkadzać**: monitor i panel zewnętrzny wyciszony.
6. Wyświetlanie aktualnej daty i godziny - naciśnij, by edytować.
7. Wskaźnik zainstalowanej karty SD.
8. Wyłączenie ekranu
9. Ustawienia

Panel zewnętrzny z czujnikiem ruchu i kamerą Full HD Virone VDP-71KV

Panel zewnętrzny pozwala na dostęp do posesji za pomocą jednego przycisku. Posiada także **miejsce na etykietę z nazwiskiem**, co ułatwia identyfikację. Kamera wbudowana w panel zewnętrzny ACERO, o **szerekim kącie widzenia 93° w poziomie i 46° w pionie**, zapewnia pełny obraz sprzed furtki zarówno podczas połączeń, jak i w trybie monitoringu uruchamianego z poziomu monitora.



Panel zewnętrzny wyposażony w **czujnik ruchu** automatycznie rejestruje filmy i zdjęcia po wykryciu ruchu przed furtką, a całe zdarzenie jest zapisywane na karcie microSD (brak w zestawie). Kamera Full HD o rozdzielczości **1920x1080 px** zapisuje wyraźny obraz, a białe diody LED zapewniają doskonałą jakość nagrań również po zmroku.



Legenda:

1. Daszek ochronny
2. Doświetlenie nocne
3. Miejsce na nazwisko
4. Mikrofon
5. Obiektyw kamery
6. Głośnik
7. Przycisk wywołania
8. Dioda sygnalizacyjna

Panel przeznaczony jest do montażu **natynkowego** (posiada osłonę przeciwdeszczową).

Cechy produktu:

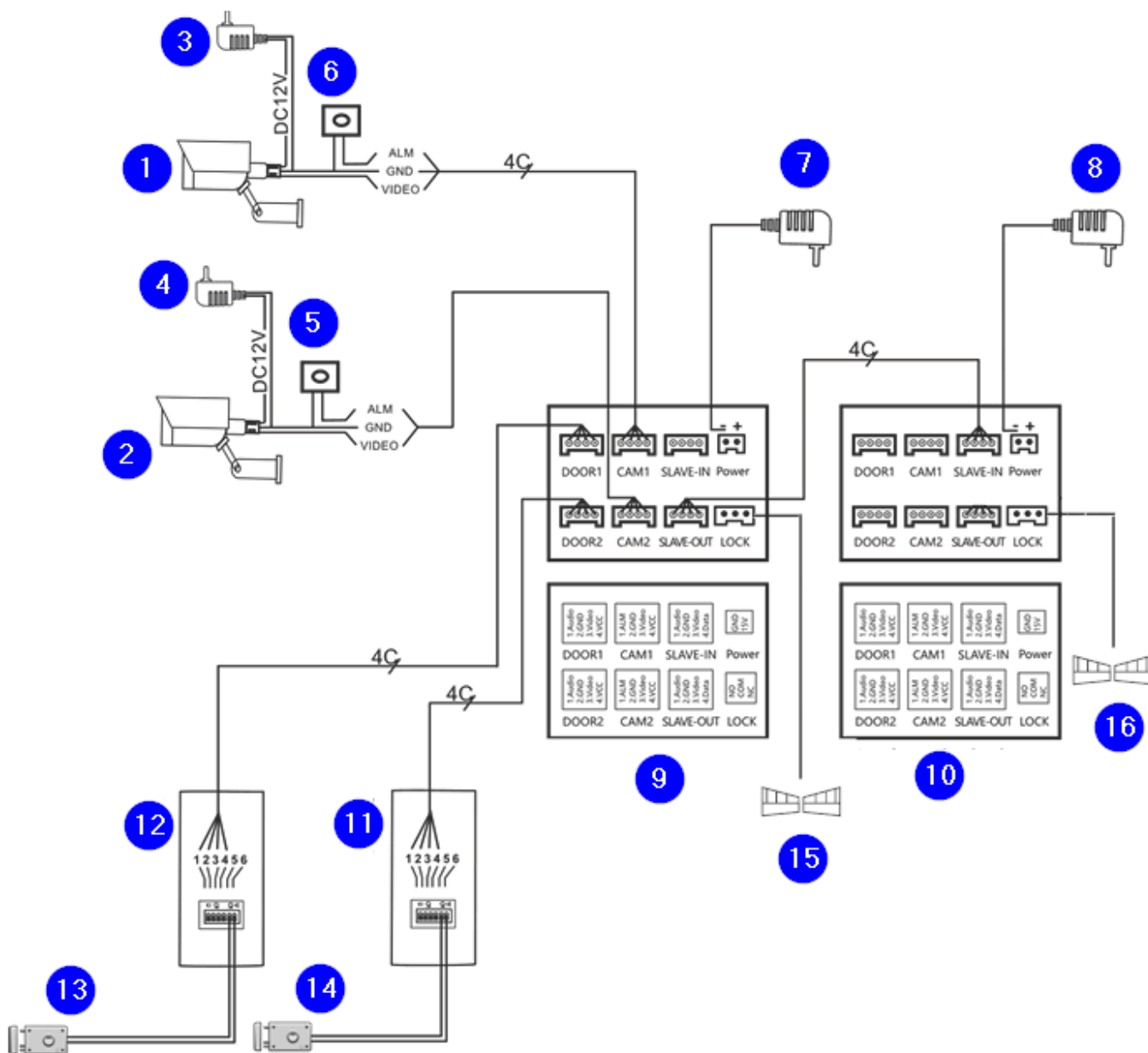
Monitor:

- kolorowy duży monitor bezsłuchawkowy LCD o przekątnej 7"
- ekran dotykowy
- 6 dźwięków dzwonka do wyboru z regulacją głośności
- płynna regulacja parametrów monitora (jasności i nasycenia koloru obrazu, głośności rozmowy)
- możliwość rejestracji zdjęć, nagrywania dźwięków i filmów na kartę microSD oraz możliwość odtwarzania ich na monitorze
- prowadzenie rozmowy z osobą znajdującą się przy wejściu i jednoczesna jej obserwacja
- bezpośrednio sterowanie elektrozaczepem
- możliwość sterowania bramą i furtką
- karuzela tła/ekranu
- funkcja automatycznej sekretarki
- czytnik kart micro SDHC/SDXC (max. 128 Gb, brak w zestawie)
- wbudowana pamięć wewnętrzna: zapis max. 30 obrazów
- funkcja interkomu (po zastosowaniu dodatkowego monitora/ów, brak w zestawie)

Panel zewnętrzny:

- kamera o rozdzielczości 1080P FullHD (1920 x 1080)
- szeroki kąt widzenia: 46° (pion) / 93° (poziom)
- oświetlenie białymi diodami LED (5 szt) - umożliwia widzenie w nocy
- wbudowany czujnik ruchu
- montaż natynkowy
- stopień ochrony: IP44

Przykładowy schemat podłączenia zestawu:



Legenda:

- 1,2 - Kamera CCTV
- 3,4 - Zasilacz do kamery
- 5,6 - Czujnik alarmowy
- 7,8 - Zasilacz do monitora
- 9 - Monitor główny
- 10 - Monitor dodatkowy
- 11,12 - Kasetka zewnętrzna
- 13,14 - Elektrozaczepek
- 15,16 - Elektronika napędu bramy

Okablowanie:

1. Każdy monitor należy zasilic poprzez zasilacze (2 żyły).
2. Komunikacja pomiędzy monitorami 4 żyły.
3. Monitor - jednostka zewnętrzna - 4 żyły.
4. Jednostka zewnętrzna - elektrozaczepek - 2 żyły.
5. Sterowanie bramą wymaga 2 żył od każdego monitora do sterownika bramy.
6. Kamera CCTV wymaga osobnego zasilacza, czujnik alarmowy w zależności od typu wykorzystuje od 2 do 4 żył, 2 żyły jeśli to kontaktron (czujnik magnetyczny) - 4 żyły jeśli to czujka ruchu (wtedy 2 żyły to sygnał, a 2 to zasilanie). Sygnał wideo do monitorów wymaga 2 żył (kabel koncentryczny lub skrętka komputerowa).

Zestaw **można rozbudować o dodatkowe monitory (max. 4 w zestawie), dodatkowy panel zewnętrzny (max. 2 w zestawie) oraz dodatkowe kamery CCTV (max. 2 w zestawie)**. Taka rozbudowa umożliwia stworzenie wydajnego systemu kontroli dostępu i monitoringu, nawet w przypadku 2 wejść do domu. Panele zewnętrzne można dowolnie rozmieścić przy furtkach, a kamery CCTV zamontować w wybranych miejscach na posesji, co zapewnia pełen widok na teren użytkownika.

Dzięki intuicyjnemu, 4-żyłowemu połączeniu, montaż urządzenia jest prosty i możliwy do wykonania samodzielnie, a elektrozaczep z maksymalnym poborem prądu 300mA, zasilany bezpośrednio z wideodomofonu, pozwala na zmniejszenie liczby kabli prowadzących do furtki.

Specyfikacja techniczna:

- typ: jednorodzinny, przewodowy
- rodzaj zasilania: zasilacz gniazdkowy 15VDC / 1A
- zasilanie elektrozaczepu: z wideodomofonu
- ilość przewodów: 4+2
- system łączenia: 4-żyłowy
- komunikacja ze smartfonem: nie
- sterowanie bramą automatyczną: tak
- możliwość rozbudowy do max. 4 monitorów
- możliwość rozbudowy do max. 2 paneli zewnętrznych
- możliwość rozbudowy do max. 2 kamer CCTV

Monitor:

- kolorowy wyświetlacz LCD o przekątnej 7"
- rozdzielczość obrazu: 1024 x 600 x 3RGB
- standard: PAL
- ilość melodii: 6 (regulacja głośności)
- czas rozmowy: 60 sek.
- czas monitoringu: 30 sek.
- sterowanie elektrozaczepem: 12V DC max. 300mA (zasilanie z monitora)
- sterowanie bramą: styk bezpotencjałowy
- montaż: natynkowy
- materiał: tworzywo sztuczne
- czytnik kart micro SDHC/SDXC (max. 128 Gb, brak w zestawie)
- temperatura pracy: -20°C ... +50°C
- zasilanie: 15V DC / 1A (zasilacz w zestawie)
- pobór prądu: <2,8W (czuwanie), <5W (praca)
- wymiary: 182 x 125 x 27 mm
- waga netto: 0,318 kg

Panel zewnętrzny:

- przetwory kamery: 1/2.9" CMOS
- rozdzielczość: 1080P FHD
- kąt widzenia: 46° (pion) / 93° (poziom)
- oświetlenie nocne: białe diody LED (5 sztuk)
- zasięg widzenia nocnego: ≤1m
- wbudowany czujnik ruchu
- montaż natynkowy
- materiał: aluminium
- stopień ochrony: IP44
- temperatura pracy: -20°C ... +50°C
- zasilanie: 15V DC (z monitora)
- pobór prądu: <0,5W (czuwanie), <3W (praca)
- wymiary: 64 x 153 x 46 mm
- waga netto: 0,307 kg



W zestawie:

- panel zewnętrzny VIRONE VDP-71KV - 1 szt;
- monitor LCD VIRONE VDP-71PMV/B - 1 szt;
- ramka montażowa (do monitora) - 1 szt;
- zasilacz 15VDC / 1A (do monitora) - 1 szt;
- instrukcja.

□ Zestaw nie zawiera elektrozaczepu, zalecany o poborze prądu maksymalnie 300mA lub z pamięcią, napięcie 12VDC.

□ Zasilacz w zestawie jest wtyczkowy. Jeśli istnieje potrzeba montażu zasilacza w rozdzielni to można zakupić zasilacz dedykowany na szynę DIN, model HDR-30-15 - dostępny osobno.