

Link do produktu: <https://elektronikadomowa.pl/zestaw-wideodomofonowy-vidos-x-m11w-xs12d-7-14-5vdc-p-17830.html>



ZESTAW WIDEODOMOFONOWY VIDOS X M11W-X/S12D 7" 14,5VDC

Cena brutto	1 299,99 zł
Cena netto	1 056,90 zł
Dostępność	Dostępny
Czas wysyłki	24 godziny
Numer katalogowy	22117
Producent	VIDOS

Opis produktu

Seria Vidos X to wideodomofony analogowe, które podnoszą standardy komunikacji i bezpieczeństwa w domach oraz biurach. Charakteryzują się nie tylko najwyższą jakością wykonania, ale również niezawodnością i wszechstronną funkcjonalnością, która sprawia, że są idealnym wyborem dla wymagających użytkowników.

Co wyróżnia wideodomofony Vidos X? Oprócz doskonałej jakości obrazu i dźwięku, użytkownicy mogą dostosować funkcje urządzenia do swoich indywidualnych potrzeb. To możliwe dzięki intuicyjnemu interfejsowi, który umożliwia łatwe konfigurowanie preferencji użytkownika.

Jedną z kluczowych cech, która sprawia, że seria Vidos X jest niezwykle atrakcyjna, jest obecność **modułu Wi-Fi**. Dzięki niemu możliwe jest przekazywanie rozmów na smartfony lub tablety z systemami Android oraz Apple iOS. To oznacza, że użytkownicy mogą być w stałym kontakcie ze swoim domem lub biurem, nawet gdy są poza nim.

Do zestawu wideodomofonowego Vidos X dołączony jest **zasilacz na szynę DIN - 14,5V DC/1A**. Pozwala na zasilanie zarówno monitora, jak i stacji bramowej oraz elektrozaczełu niskoprądowego.

Nieustannie dążymy do zapewnienia naszym klientom innowacyjnych rozwiązań, które nie tylko zwiększają komfort, ale także zapewniają bezpieczeństwo. Seria Vidos X stanowi doskonałe połączenie elegancji, funkcjonalności i niezawodności, które przekracza oczekiwania nawet najbardziej wymagających klientów.

Aplikacja VIDOS X - zdalny dostęp z dowolnego miejsca na świecie

Łączy w sobie funkcje zdalnej kontroli dostępu, monitoringu i wideodomofonu. Pozwala na zdalne otwieranie furtki i bramy, a także komunikację głosową i wizualną z osobą dzwoniącą. Aplikacja jest darmowa i dostępna na systemy Android i iOS.



Korzyści z wyboru zestawu wideodomofonowego Vidos X:

- **Podgląd z kamer** - podgląd obrazu z wejść i innych kamer z poziomu smartfona.
- **Możliwość otwierania furtki i bramy** - z monitora, jak i za pomocą aplikacji na telefonie.
- **Kompatybilność z różnymi rodzajami napędów do bram:** bez potrzeby stosowania dodatkowych modułów lub przekaźników (bez względu na producenta napędu).
- **Dostęp do wielu dodatkowych funkcji** po podłączeniu monitora do internetu - możliwość równoczesnego podglądu osób dzwoniących z furtki na smartfonie i prowadzenia z nimi komunikacji głosowej.



Monitor analogowy Vidos M11W-X to niezastąpione narzędzie zapewniające pełną kontrolę nad bezpieczeństwem i komfortem w Twoim domu lub biurze. Z **7-calowym ekranem LCD TFT o rozdzielczości 1024 x 600 pikseli**, każdy szczegół jest wyraźny. Dzięki intuicyjnym **przyciskom funkcyjnym dotykowego ekranu**, korzystanie z monitora jest proste i wygodne. **Wbudowane Wi-Fi** umożliwia przekierowanie rozmów na aplikację wideo, co pozwala na monitorowanie sytuacji nawet będąc poza domem.

Jedną z przydatnych funkcji monitora M11W-X jest **detekcja ruchu**, która pozwala na rejestrowanie zdjęć i filmów, zapewniając dodatkową funkcję bezpieczeństwa. Ponadto, dzięki **możliwości otwierania elektrozaczepek i bram automatycznej**, zyskujesz pełną kontrolę nad dostępem do Twojej posesji.

Monitor posiada również **wewnętrzną pamięć, z obsługą kart microSD do 128GB** (karta nie jest częścią zestawu), co pozwala na przechowywanie dużej ilości materiałów wideo i zdjęć, gwarantując archiwizację istotnych danych.

Do monitora możemy podłączyć **2 stacje bramowe i 2 kamery CCTV (AHD, HDCVI, HDTVI, CVBS)**.



Cechy produktu (M11W-X):

- ekran 7" LCD TFT o rozdzielczości 1024 x 600 px
- dotykowe przyciski funkcyjne do obsługi menu
- wbudowane Wi-Fi umożliwiające przekierowanie rozmowy na aplikację mobilną (audio/wideo)
- funkcja detekcji ruchu z możliwością rejestracji zdjęć i filmów
- możliwość otwierania elektrozaczełu oraz bramy automatycznej
- automatyczne lub ręczne rejestrowanie obrazu
- regulacja parametrów obrazu każdej z kamer
- regulacja głośności rozmowy i dzwonienia, opcja zostawiania wiadomości głosowych dla gości i adresowany interkom
- 16 melodii dzwonka i możliwość ustawienia osobnej melodii dla każdego wejścia i interkomu
- wewnętrzna pamięć flash (z obsługą kart microSD do 128GB, brak w zestawie)
- menu dostępne w języku polskim i angielskim:
- możliwość podłączenie do monitora 2 stacji bramowych i 2 kamer CCTV (AHD, CVI, TVI, CVBS)
- typ instalacji: 4 + 2 zasilanie + 2 do bramy

Specyfikacja techniczna (M11W-X):

- głośnomówiący, bezsłuchawkowy
- 7" ekran TFT LCD
- rozdzielczość: 1024x600 px
- menu obsługiwane za pomocą dotykowych przycisków funkcyjnych
- wbudowane WiFi
- możliwość otwierania elektrozaczełu oraz bramy automatycznej
- automatyczne lub ręczne rejestrowanie obrazu
- regulacja parametrów obrazu każdej z kamer
- regulacja głośności rozmowy i dzwonienia
- zostawianie wiadomości głosowych dla gości
- Interkom adresowany
- 16 melodii dzwonka / osobna melodia dla każdego wejścia i interkomu
- wewnętrzna pamięć flash oraz obsługa kart microSD do 128GB

- menu dostępne w języku polskim i angielskim
- obsługa 2 stacji bramowych (2 stacje lub 1 stacja + kamera CCTV); możliwy podgląd z kamery
- możliwość podłączenia do monitora 2 stacji bramowych i 2 kamer CCTV (AHD, CVI, TVI, CVBS)
- kolor obudowy: biały
- współpraca ze stacjami bramowymi VIDOS z serii X i S20DA
- typ instalacji: 4 + 2 zasilanie + 2 do bramy
- wymiary: 222 x 154 x 15 mm

Stacja bramowa Vidos S12D AHD to niezawodne rozwiązanie zapewniające ochronę przed wejściem na teren Twojej posesji osób do tego niepowołanych. Wyposażona w **kamerę CMOS AHD 1080p o rozdzielczości 2 megapikseli**, oferuje ona doskonałą jakość obrazu i nagrań, dzięki czemu każdy detal jest uchwycony. Dodatkowo, **podświetlany przycisk wywołania** ułatwia korzystanie z urządzenia nawet w warunkach słabego oświetlenia.

Duży **kąt widzenia obiektywu (130° w szerokości)** sprawia, że stacja zapewnia szerokie pokrycie obszaru przed wejściem, co pozwala na skuteczne monitorowanie otoczenia. Dodatkowo, dzięki **podświetleniu nocnemu IR**, stacja jest w stanie zapewnić bezpieczeństwo nawet w ciemności.

Wbudowana podświetlana klawiatura umożliwia otwieranie wejścia za pomocą kodu PIN, co zapewnia dodatkową warstwę zabezpieczeń. **Przełącznik do wyboru trybu pracy kamery (AHD / CVBS)** pozwala dostosować jej działanie do różnych systemów monitoringu, zapewniając elastyczność użytkowania.

Stacja bramowa Vidos S12D AHD cechuje się także wodoodporną i wandaloodporną obudową, która zapewnia nie tylko ochronę przed trudnymi warunkami atmosferycznymi, ale także aktami wandalizmu. Dzięki temu możesz mieć pewność, że Twoje urządzenie będzie działać niezawodnie, niezależnie od warunków zewnętrznych.



Cechy produktu (S12D):

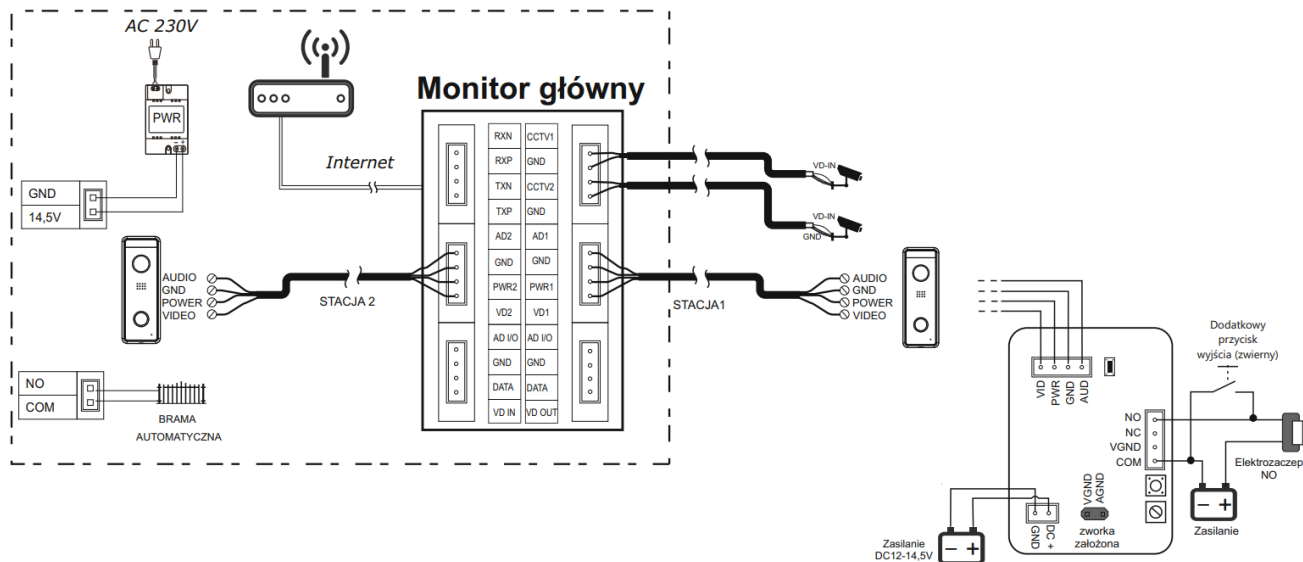
- kamera CMOS AHD 1080p o rozdzielczości 2Mpx,
- kąt widzenia obiektywu: 130° w szerokości
- podświetlany przycisk wywołania
- podświetlenie nocne IR (podczerwień)
- funkcje: mechaniczny filtr podczerwieni, przełącznik trybu pracy kamery (AHD / CVBS)
- kolor: antracytowy
- podświetlana klawiatura do otwierania wejścia za pomocą kodu PIN

- opcja sterowania 1 przekaźnikiem
- programowanie z klawiatury za pomocą kodu administratora zapewnia możliwość konfiguracji i zarządzania stacją bramową
- wbudowany potencjometr do regulacji głośności stacji bramowej
- obsługa elektrozaczepek standardowych, rewersyjnych i zwór elektromagnetycznych
- montaż natynkowy
- przekaźnikowe, beznapięciowe NO | NC wyjście do elektrozaczepek
- wandaloodporna obudowa wykonana ze stopu aluminium
- stopień ochrony: IP66

Specyfikacja techniczna (S12D):

- kamera CMOS AHD 1080p
- rozdzielczość: 2Mpx
- kąt widzenia kamery: 130° (w szerokości)
- podświetlenie nocne IR (podczerwień)
- materiał obudowy: stop aluminium
- wbudowana podświetlana klawiatura do otwierania wejścia za pomocą kodu PIN
- sterowanie 1przekaźnikiem
- podświetlany przycisk wywołania
- wbudowany potencjometr do regulacji głośności stacji bramowej
- mechaniczny przełącznik trybu pracy kamery (AHD / CVBS)
- obsługuje elektrozaczepek standardowe, rewersyjne i zwory elektromagnetyczne
- programowanie z klawiatury za pomocą kodu administratora
- wyjście do elektrozaczepek: przekaźnikowe, beznapięciowe NO | NC
- kolor: antracyt
- montaż natynkowy
- klasa szczelności: IP66, wandaloodporna
- temperatura pracy : -40°C ...+50°C
- zasilanie: 12V DC (zasilacz w komplecie)
- wymiary: 176 x 51 x 37 mm

Przykładowy schemat podłączenia zestawu:



W zestawie:

- monitor Vidos M11W-X - 1 szt;
- zasilacz na szynę DIN (14,5V/1A) - 1 szt;
- uchwyt ścienny (do monitora) - 1 szt;
- stacja bramowa Vidos S12D - 1 szt;
- przewody montażowe;
- instrukcja.

□ Zestaw nie zawiera:

- elektrozaczepek, zalecany o poborze prądu maksymalnie 500mA lub z pamięcią, napięcie 12VDC,
- zasilacza do elektrozaczepek, dostępne na osobnych ofertach np. HDR-15-12 (na szynę DIN), 12V 2,5A (wtyczkowy).