

Link do produktu: <https://elektronikadomowa.pl/zestaw-wideodomofonowy-vidos-duo-m1022ws1301d-43-2028v-dc-p-6487.html>

ZESTAW WIDEODOMOFONOWY VIDOS DUO M1022W/S1301D 4.3" 20~28V DC



Cena brutto	1 666,69 zł
Cena netto	1 355,03 zł
Dostępność	Produkt archiwalny
Numer katalogowy	11675
Producent	VIDOS

Opis produktu

Głośnomówiący monitor Vidos M1022W posiada **4.3" kolorowy ekran panoramiczny LCD oraz podświetlany, sensoryczny panel sterujący**. Dedykowany jest do pracy w systemie Vidos DUO. Obsługuje do **4 stacji bramowych** i poza furtką może sterować dodatkowym przełącznikiem np. bramą automatyczną (po dodaniu modułu B5; brak w zestawie). Rozbudowana **funkcja adresowanego interkomu** umożliwi swobodną komunikację z każdym innym odbiornikiem w systemie jednorodzinny oraz wielolokatorskim: **interkom wewnętrzny** (adresowane połączenia w jednym lokalu) i **interkom zewnętrzny** (adresowane połączenie z innym lokalem w systemie wieloabonentowym).

Monitor posiada także funkcję "nie przeszkadzać" umożliwiającą wyciszenie monitora na określony przez użytkownika czas. Po podłączeniu odpowiednich modułów system uzyskuje **nowe możliwości** takie, jak:

- przekierowanie rozmowy na telefon,
- podłączenie dodatkowych kamer CCTV,
- sterowanie oświetleniem.

Cechy produktu (M1022W)

- głośnomówiący
- 4.3" kolorowy ekran panoramiczny LCD TFT
- podświetlany, sensoryczny panel sterujący
- 12 melodii dzwonka
- menu w 6 językach
- sterowanie 2 przełącznikami (np. furtka + brama automatyczna)
- obsługa do 4 dodatkowych kamer CCTV; podgląd z kamer możliwy przy użyciu modułu M-K4 (brak w zestawie)
- przekierowanie rozmowy na telefon użytkownika za pomocą modułu GSM
- tryb "nie przeszkadzać"
- adresowany interkom wewnętrzny (w ramach 1 lokalu) i zewnętrzny (połączenia pomiędzy lokatorami w systemie wieloabonentowym)
- sterowanie oświetleniem za pomocą modułu B5 (brak w zestawie)
- wszystkie monitory i unifony są ze sobą kompatybilne i mogą być dowolnie łączone w systemie
- możliwość rozbudowy o dodatkowe 3 urządzenia wewnętrzne z serii DUO
- rozbudowa do 16 urządzeń wewnętrznych przez zastosowanie modułów M-SM4 (tylko systemy 1 i 2 lokatorskie)
- współpraca ze wszystkimi stacjami bramowymi i monitorami VIDOS DUO

Specyfikacja techniczna (M1022W):

- ekran dotykowy: 4,3" LCD TFT
- rozdzielczość: 480 x 136pt
- parametry sygnału wideo: 1Vp-p 75 Ohm CCIR
- ilość obsługiwanych wejść: 1 lub 4 z modułem M-S4
- interkom: tak

-
- pobór mocy: 0,17W (w trybie czuwania), 4.7W (w trybie pracy)
 - obsługa kart pamięci: nie
 - pamięć wewnętrzna: nie
 - nagrywanie filmów: nie
 - temperatury pracy: +10 C ~+40 C
 - montaż: natynkowy
 - kolor: biały
 - instalacja 2-przewodowa, bez polaryzacji
 - zasilanie: 20~28VDC z zasilacza systemowego P24/18 lub P26/40 (brak w zestawie)
 - wymiary: 137 x 137 x 17 mm

Panel bramowy zewnętrzny Vidos S1301D posiada **kolorową kamerę** o kącie widzenia **170 stopni** i rozdzielczości **2 MPX**, doświetlaną **diodami podczerwieni IR**, co zapewnia dobre widzenie również w zupełnej ciemności. Urządzenie wyposażone jest w **wbudowany zamek szyfrowy** umożliwiający otwieranie wejścia za pomocą kodu. Przedni panel posiada dodatkowo **dotykową, podświetlaną klawiaturę numeryczną**, która pełni funkcję terminala wejściowego oraz panelu do programowania urządzenia.

Dużym udogodnieniem jest możliwość **dowolnego ustawienia koloru podświetlenia klawiatury i szyldu** w czasie nawiązywania połączenia, rozmowy i otwarcia wejścia (RGB).

Panel posiada wandaloodporną obudowę, która umożliwia **montaż natynkowy** i stanowi dodatkowe zabezpieczenie sprzętu. Panel przeznaczony jest do **systemów wideodomofonowych jednoabonentowych**.

Uwaga!

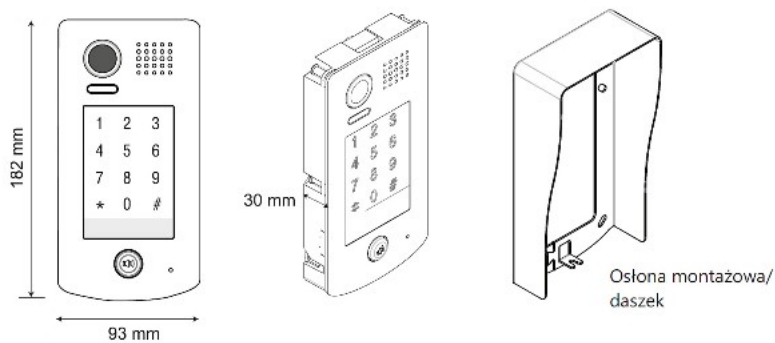
Monitor współpracuje ze wszystkimi monitorami i unifonami VIDOS DUO.

Cechy produktu (S1301D):

- kamera o rozdzielczości 2Mpx i kącie widzenia obiektywu 170°
- wbudowany zamek szyfrowy z dotykową klawiaturą
- podświetlany szyld na nazwisko
- możliwość zmiany podświetlenia klawiatury i szyldu (RGB)
- podświetlenie nocne LED (światło białe)
- programowanie z klawiatury za pomocą kodów funkcyjnych
- 1 wyjście przekaźnikowe (drugi przekaźnik z modułem B5; brak w zestawie)
- obsługa elektrozaczepów i zwór elektromagnetycznych
- wyjście 12V na zasilenie niskoprądowego elektrozaczepu
- maksymalna obsługiwana ilość urządzeń wewnętrznych - 12
- obsługa funkcji adresowanego interkomu między monitorami
- 2-żyłowe połączenie z całym systemem
- wandaloodporna obudowa ze stali szlachetnej

Specyfikacja techniczna (S1301D):

- rozdzielczość: 2 MPX
- kąt widzenia obiektywu: 170 stopni
- wyjścia przekaźnikowe: 1 lub 2 z modułem B5 (brak w zestawie)
- parametry sygnału wideo: 1Vp-p 75 ohm CCIR
- maksymalne obciążenie styków przekaźnika: 6A
- montaż: natynkowy
- temperatura pracy: -18° C ~ +55 C°
- stopień ochrony: IP54
- zasilanie: 24V DC
- zasilanie elektrozaczepu: 12V DC max.250mA
- pobór mocy: 0.96W (czuwanie), 3.84W (praca)
- wymiary zewnętrzne: 182 x 93 x 44 mm



Zasilacz systemowy Vidos DUO P24/18 przeznaczony jest do pracy w **dwużyłowym systemie cyfrowym VIDOS DUO**. Posiada **szeroki zakres wartości napięcia wejściowego**. Dedykowany jest do montażu **na szynie DIN**. Dzięki niemu można zasilic **tylko 1 monitor i 1 stację bramową**. Posiada **zabezpieczenia prądowe, przepięciowe oraz przeciwzwarciowe**.

Specyfikacja techniczna:

- napięcie wyjściowe: DC 24V+2V
- temperatura pracy: 5°C ~ 55°C
- stopień ochrony: IP20
- zasilanie: 100V-240V / 50Hz-60 Hz
- max. pobór prądu: 0,75A
- wymiary: 89 x 70 x 45 mm

Schemat podłączenia:

W zestawie:

- monitor Vidos M1022W - 1 szt;
- stacja bramowa Vidos S1301D - 1 szt;
- osłona natynkowa - 1 szt;
- zasilacz systemowy VIDOS DUO P24/18 - 1 szt;
- instrukcja.