

Link do produktu: <https://elektronikadomowa.pl/zestaw-wideodomofonowy-vidos-duo-m1021bs1301d-7-2028v-dc-p-6525.html>



ZESTAW WIDEODOMOFONOWY VIDOS DUO M1021B/S1301D 7" 20~28V DC

| | |
|------------------|---------------------------|
| Cena brutto | 1 928,64 zł |
| Cena netto | 1 568,00 zł |
| Dostępność | Produkt archiwalny |
| Numer katalogowy | 11712 |
| Producent | VIDOS |

Opis produktu

Głośnomówiący monitor Vidos M1021B posiada **7" kolorowy ekran panoramiczny LCD**. Dedykowany jest do pracy w systemie Vidos DUO. Obsługuje do **4 stacji bramowych** i poza furtką może sterować dodatkowym przekaźnikiem np. bramą automatyczną (po dodaniu modułu B5; brak w zestawie) oraz obsługę czujnika detekcji ruchu w stacji bramowej. Rozbudowana **funkcja adresowanego interkomu** umożliwia swobodną komunikację z każdym innym odbiornikiem w systemie jednorodzinny oraz wielolokatorskim:

- **interkom wewnętrzny:** adresowane połączenia w jednym lokalu;
- **interkom zewnętrzny:** adresowane połączenie z innym lokalem w systemie wieloabonentowym;
- **nadawanie:** przekazywanie komunikatów do innych monitorów w lokalu bez konieczności odbierania połączenia.

Po podłączeniu odpowiednich modułów system uzyskuje **nowe możliwości** takie, jak:

- przekierowanie rozmowy na telefon,
- podłączenie dodatkowych kamer CCTV,
- sterowanie oświetleniem.

System można rozbudować o 3 urządzenia wewnętrzne serii DUO. **Wbudowana pamięć zdjęć (zapis do 118 zdjęć)** oraz obsługa kart micro SD (max. 32 Gb; brak w zestawie) umożliwiają rejestrowanie wizyt oraz udostępniają możliwość pozostawiania wiadomości przez odwiedzających podczas naszej nieobecności.

UWAGA!

Monitor współpracuje ze wszystkimi monitorami i stacjami bramowymi VIDOS DUO.

Specyfikacja techniczna (M1021B):

- głośnomówiący
- 7" kolorowy ekran panoramiczny LCD TFT
- rozdzielczość: 800x480 px
- menu ekranowe w 11 językach
- możliwość obsługi do 4 stacji bramowych (dodatkowe stacje bramowe za pomocą modułu M-SM4)
- sterowanie 2 przekaźnikami (np. furtka + brama automatyczna)
- wbudowana pamięć na zapis 118 zdjęć; obsługa kart pamięci dla filmów (max. 32Gb; brak w zestawie)
- obsługa funkcji detekcji ruchu (przy zastosowaniu czujnika ruchu dla stacji bramowej)
- obsługa do 4 dodatkowych kamer CCTV; podgląd z kamer możliwy przy użyciu modułu M-K4 (brak w zestawie)
- przekierowanie rozmowy na telefon użytkownika za pomocą modułu GSM
- adresowany interkom wewnętrzny (w ramach 1 lokalu) i zewnętrzny (połączenia pomiędzy lokatorami w systemie wieloabonentowym)
- możliwość przesyłania wiadomości tekstowych pomiędzy monitorami
- sterowanie oświetleniem za pomocą modułu B5 (brak w zestawie)
- 20 melodii dzwonka

-
- przycisk SOS umożliwia wysłanie wiadomości alarmowej na telefon komórkowy
 - możliwość ustawienia trybów pracy podczas nieobecności oraz trybu „nie przeszkadzać”
 - prosta konfiguracja przy użyciu złącza DIP SWITCH
 - kolor: czarny
 - możliwość rozbudowy o dodatkowe 3 urządzenia wewnętrzne z serii DUO
 - rozbudowa do 16 urządzeń wewnętrznych przez zastosowanie modułów M-SM4 (tylko systemy 1 i 2 lokatorskie)
 - współpraca ze wszystkimi stacjami bramowymi i monitorami VIDOS DUO
 - instalacja 2-przewodowa, bez polaryzacji
 - zasilanie: 20~28VDC z zasilacza systemowego P24/18 lub P26/40 (brak w zestawie)
 - wymiary: 226 x 132 x 18 mm

Panel bramowy zewnętrzny Vidos S1301D posiada **kolorową kamerę** o kącie widzenia **170 stopni** i rozdzielczości **2 MPX**, doświetlaną **diodami podczerwieni IR**, co zapewnia dobre widzenie również w zupełnej ciemności. Urządzenie wyposażone jest w **wbudowany zamek szyfrowy** umożliwiający otwieranie wejścia za pomocą kodu. Przedni panel posiada dodatkowo **dotykową, podświetlaną klawiaturę numeryczną**, która pełni funkcję terminala wejściowego oraz panelu do programowania urządzenia.

Dużym udogodnieniem jest możliwość **dowolnego ustawienia koloru podświetlenia klawiatury i szyldu** w czasie nawiązywania połączenia, rozmowy i otwarcia wejścia (RGB).

Panel posiada wandaloodporną obudowę, która umożliwia **montaż natynkowy** i stanowi dodatkowe zabezpieczenie sprzętu. Panel przeznaczony jest do **systemów wideodomofonowych jednoabonentowych**.

Uwaga!

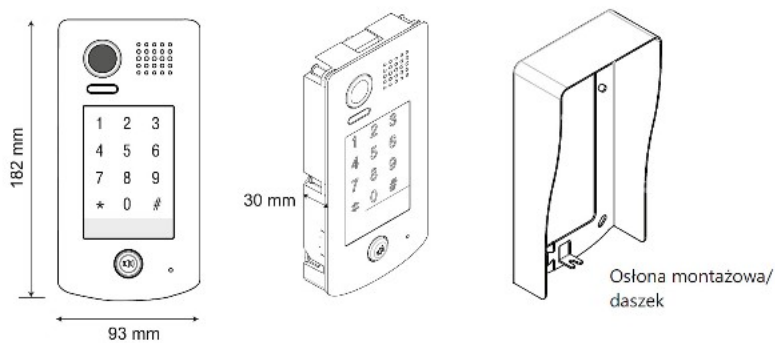
Monitor współpracuje ze wszystkimi monitorami i unifonami VIDOS DUO.

Cechy produktu (S1301D):

- kamera o rozdzielczości 2Mpx i kącie widzenia obiektywu 170°
- wbudowany zamek szyfrowy z dotykową klawiaturą
- podświetlany szyld na nazwisko
- możliwość zmiany podświetlenia klawiatury i szyldu (RGB)
- podświetlenie nocne LED (światło białe)
- programowanie z klawiatury za pomocą kodów funkcyjnych
- 1 wyjście przekaźnikowe (drugi przekaźnik z modułem B5; brak w zestawie)
- obsługa elektrozaczepów i zwór elektromagnetycznych
- wyjście 12V na zasilanie niskoprądowego elektrozaczepu
- maksymalna obsługiwana ilość urządzeń wewnętrznych - 12
- obsługa funkcji adresowanego interkomu między monitorami
- 2-żyłowe połączenie z całym systemem
- wandaloodporna obudowa ze stali szlachetnej

Specyfikacja techniczna (S1301D):

- rozdzielczość: 2 MPX
- kąt widzenia obiektywu: 170 stopni
- wyjścia przekaźnikowe: 1 lub 2 z modułem B5 (brak w zestawie)
- parametry sygnału wideo: 1Vp-p 75 ohm CCIR
- maksymalne obciążenie styków przekaźnika: 6A
- montaż: natynkowy
- temperatura pracy: -18° C ~ +55 C°
- stopień ochrony: IP54
- zasilanie: 24V DC
- zasilanie elektrozaczepu: 12V DC max.250mA
- pobór mocy: 0.96W (czuwanie), 3.84W (praca)
- wymiary zewnętrzne: 182 x 93 x 44 mm



Zasilacz systemowy Vidos DUO P24/18 przeznaczony jest do pracy w **dwużyłowym systemie cyfrowym VIDOS DUO**. Posiada **szeroki zakres wartości napięcia wejściowego**. Dedykowany jest do montażu **na szynie DIN**. Dzięki niemu można zasilic **tylko 1 monitor i 1 stację bramową**. Posiada **zabezpieczenia prądowe, przepięciowe oraz przeciwzwarciowe**.

Specyfikacja techniczna:

- napięcie wyjściowe: DC 24V+2V
- temperatura pracy: 5°C ~ 55°C
- stopień ochrony: IP20
- zasilanie: 100V-240V / 50Hz-60 Hz
- max. pobór prądu: 0,75A
- wymiary: 89 x 70 x 45 mm

Schemat podłączenia:

W zestawie:

- monitor Vidos M1021B - 1 szt;
- stacja bramowa Vidos S1301D - 1 szt;
- daszek natynkowy - 1 szt;
- zasilacz systemowy VIDOS DUO P24/18 - 1 szt;
- instrukcja.