

Link do produktu: <https://elektronikadomowa.pl/zestaw-wideodomofonowy-vibell-felis-memo-or-vid-ex-1060w-p-9637.html>



ZESTAW WIDEODOMOFONOWY VIBELL FELIS MEMO OR-VID-EX-1060/W

Cena brutto	1 246,95 zł
Cena netto	1 013,78 zł
Dostępność	Produkt archiwalny
Czas wysyłki	24 godziny
Numer katalogowy	2727
Kod EAN	5900378655824
Producent	VIBELL

Opis produktu

Zestaw wideodomofonowy VIBELL OR-VID-EX-1060/W przeznaczony jest do użytku w domach **jednorodzinnych**. Tworzy go bezsłuchawkowy monitor z wysokiej jakości ekranem **7" LCD** umożliwiający sterowanie dotykowe, a także wyposażony w **moduł pamięci, gniazdo zewnętrznej karty SD (brak w zestawie), funkcję automatycznej sekretarki, budzik i zegar**.

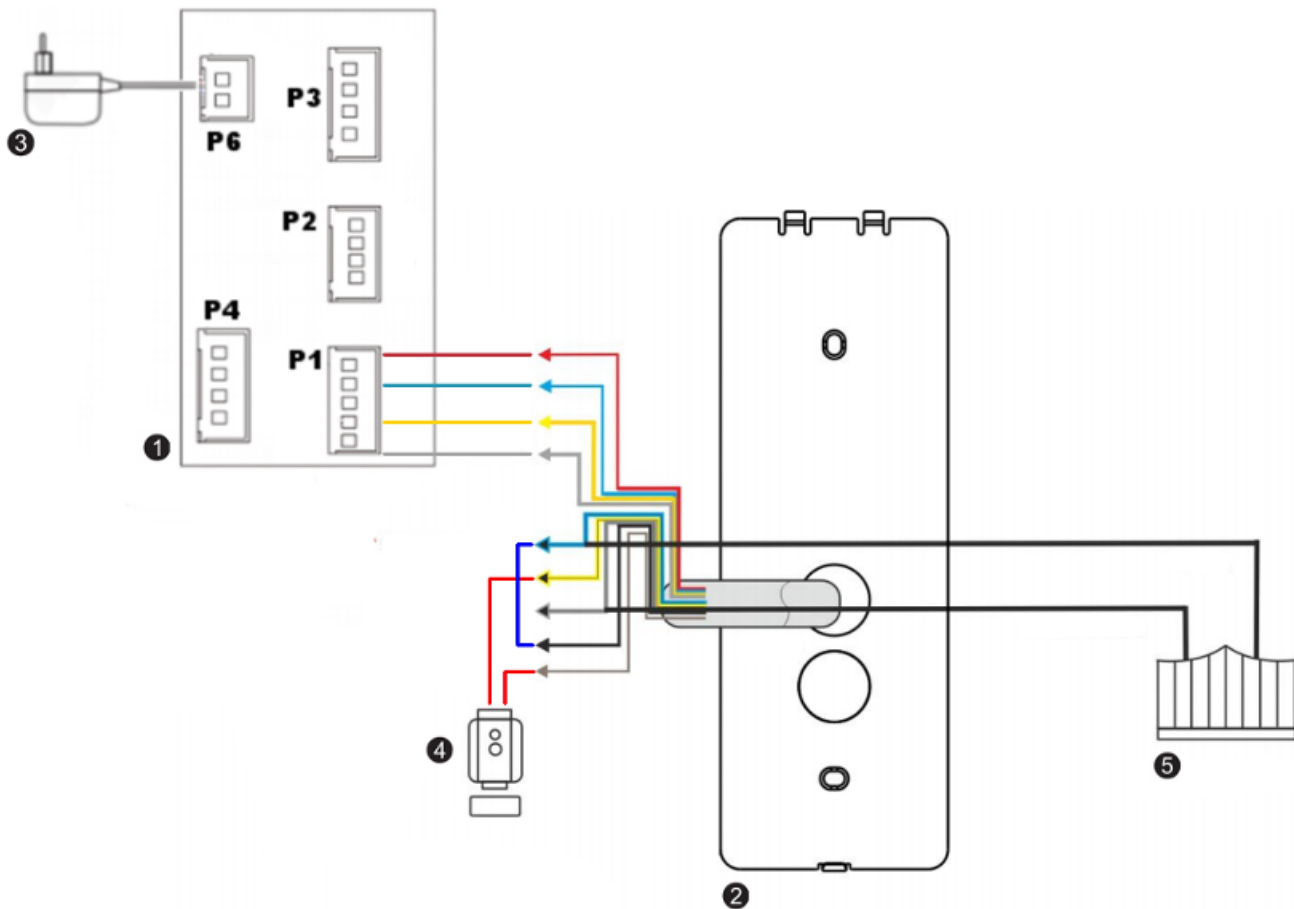
Drugim elementem zestawu jest wodoodporny panel zewnętrzny z **kamerą szeroką kątem oraz podświetlanym miejscem na nazwisko**. Kasetka - po połączeniu z monitorem - umożliwia prowadzenie rozmowy pomiędzy kamerą, a panelem wewnętrznym, aktywowanie **funkcji sterowania bramą** oraz otwieranie elektrozaczepu zasilanego bezpośrednio z kasetki.

Zestaw można rozbudować o:

- 1 panel zewnętrzny serii OR-VID-EX-...
- 3 monitory serii OR-VID-EX-...
- 2 kamery telewizji przemysłowej (PAL) (każdy monitor może obsłużyć 2 kamery).

Przykład podłączenia:

Zalecamy elektrozaczep o poborze prądu max 450 mA. W przypadku, gdy mamy elektrozaczep, który pobiera **więcej prądu** należy **zastosować dodatkowy zasilacz do niego** - schemat do pobrania w instrukcji.



Legenda:

1 - Zaciski monitor

- P1 - gniazdo do podłączenia pierwszej stacji bramowej
- P2 - gniazdo do podłączenia drugiej stacji bramowej
- P3 - gniazdo do podłączenia dodatkowego monitora
- P4 - gniazdo do podłączenia dwóch kamer CCTV
- P6 - gniazdo do podłączenia zasilania monitora

2 - Stacja bramowa (jednostka zewnętrzna), opis wyprowadzeń, przewód:

- czerwony - audio (do monitora)
- niebieski - masa (do monitora)
- żółty - zasilanie (do monitora)
- biały - video (do monitora)
- niebiesko-czarny - masa
- żółto-czarny - "plus" elektrozaczeptu
- biało-czarny - styk NO2 przekaźnika
- czarny - styk COM przekaźnika
- brązowy - styk NO1 przekaźnika

3 - Zasilacz do monitora

4 - Elektrozaczep (brak w zestawie)

5 - Sterowanie bramą (w razie problemów ze sterowaniem bramą zaleca się stosowanie dodatkowego przekaźnika 12V z cewką o impedancji min. 700 Ohm - brak w zestawie)

Specyfikacja techniczna:

- typ: jednorodzinny
- rodzaj transmisji: przewodowy
- sterowanie bramą automatyczną: tak
- możliwość rozbudowy o dodatkowy panel zewnętrzny: tak
- możliwość rozbudowy o dodatkowy monitor: tak
- możliwość rozbudowy o dodatkowy unifon: nie
- możliwość rozbudowy o kamerę CCTV: tak
- system łączenia: 4-żyłowy
- ilość przewodów: 4+2 (EZ)
- rodzaj zasilania: zasilacz sieciowy
- zasilanie elektrozaczepu: z wideodomofonu

Panel zewnętrzny:

- typ kamery: tradycyjny obiektyw
- rozdzielczość: 700TVL
- kąt widzenia: 96° (pion) / 110° (poziom)
- oświetlenie nocne: białe diody LED
- min. natężenie oświetlenia: 0 LUX (0,5 m)
- wejście wideo: 1Vp-p 75Ω
- audio: 300mVp-p 300Ω (dwukierunkowe)
- montaż: natynkowy
- materiał: aluminium
- stopień ochrony: IP65
- temperatura pracy: -25°C ... +60°C
- pobór mocy: 3W
- wymiary: 55 x 152 x 21 mm
- waga netto: 0,29 kg



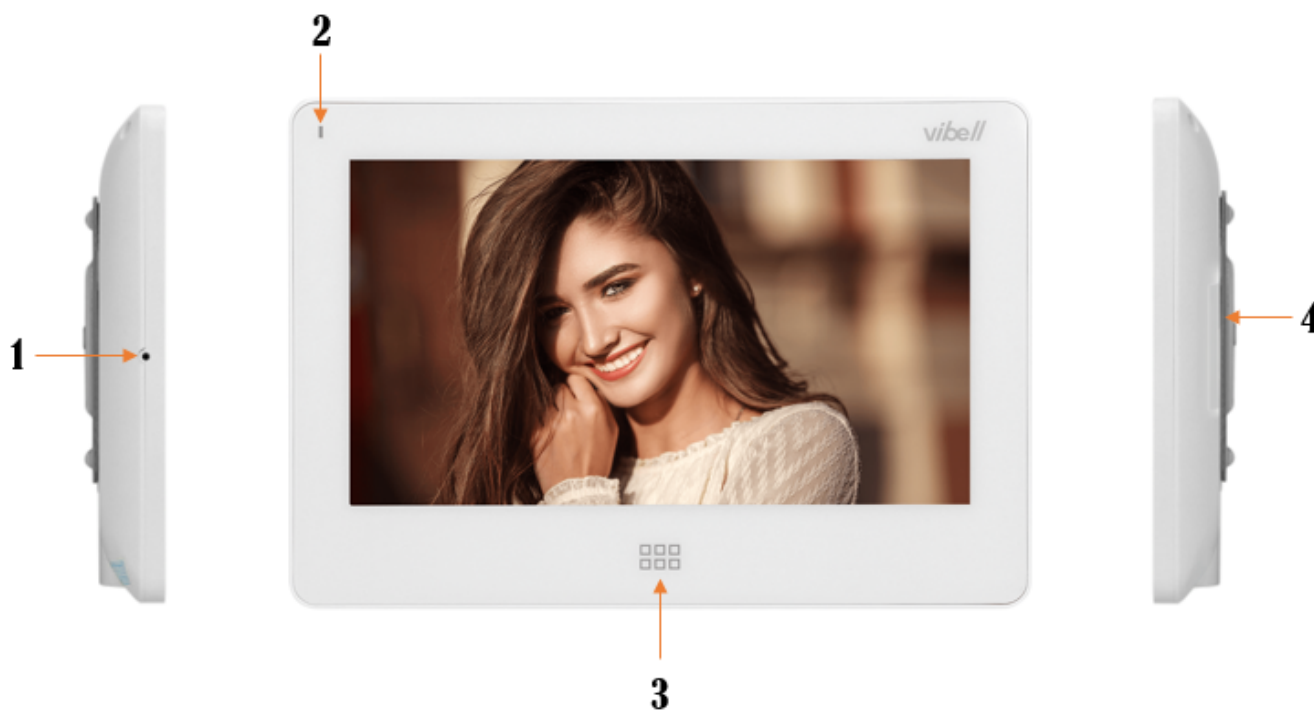
Legenda:

1. Mikrofon
2. Kamera
3. Diody LED

4. Głośnik
5. Miejsce na nazwisko
6. Przycisk wywołania
7. Złącze zaciskowe tabliczki na nazwisko

Monitor:

- bezsłuchawkowy, głośnomówiący
- wyświetlacz 7" LCD
- rozdzielczość: 800 x 480 px
- funkcje: DVR, multimedia player, cyfrowa ramka, kalendarz, budzik
- menu OSD w języku polskim i angielskim
- pamięć: tak
- czytnik kart SD: tak (brak w zestawie)
- 7 dźwięków dzwonka do wyboru (regulacja głośności)
- funkcja interkomu po zastosowaniu dodatkowego monitora
- kolor: biały
- połączenie: 4-żyłowe
- temperatura pracy: 0-50 st. C
- zasilanie: 15V DC
- pobór mocy: 9W (max.), 1W (czuwanie)
- wymiary: 185 x 127.5 x 18 mm
- waga netto: 0,385 kg



Legenda:

1. Mikrofon
2. Wskaźnik zasilania
3. Przycisk MENU
4. Głośnik

W zestawie:

- panel zewnętrzny VIBELL OR-VID-EX-1057KV - 1 szt;
- uchwyt kątowy do montażu panelu - 1 szt;
- monitor VIBELL OR-VID-EX-1060PMV/W - 1 szt;

-
- zasilacz wtyczkowy 14,5V 800mA - 1 szt;
 - instrukcja skrócona.

Zestaw nie zawiera elektrozaczepu, zalecany o poborze prądu maksymalnie 450mA lub z pamięcią, napięcie 12VDC

Zasilacz w zestawie jest wtyczkowy, jeśli istnieje potrzeba montażu zasilacza w rozdzielni to można zakupić zasilacz dedykowany na szynę DIN, model HDR-15-15 - dostępny osobno.