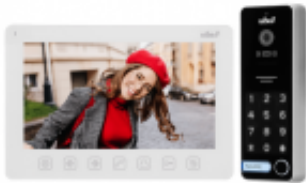


Link do produktu: <https://elektronikadomowa.pl/zestaw-wideodomofonowy-vibell-alcor-or-vid-ex-1061w-p-9639.html>



## ZESTAW WIDEODOMOFONOWY VIBELL ALCOR OR-VID-EX-1061/W

Cena brutto	<b>1 038,89 zł</b>
Cena netto	<b>844,63 zł</b>
Dostępność	<b>Produkt archiwalny</b>
Czas wysyłki	<b>24 godziny</b>
Numer katalogowy	<b>2731</b>
Kod EAN	<b>5900378655848</b>
Producent	<b>VIBELL</b>

### Opis produktu

**Zestaw wideodomofonowy VIBELL OR-VID-EX-1061/W** przeznaczony jest do użytku w domach **jednorodzinnych**. Tworzy go bezsłuchawkowy, płaski monitor z wysokiej jakości ekranem **7" LCD** oraz **dotykowymi przyciskami panelu**. Drugim elementem zestawu jest wodoodporny panel zewnętrzny z **kamerą szeroką, podświetlanym miejscem na nazwisko oraz szyfratorem i czytnikiem RFID** umożliwiającym dostęp za pomocą transponderów zbliżeniowych (breloków i kart).

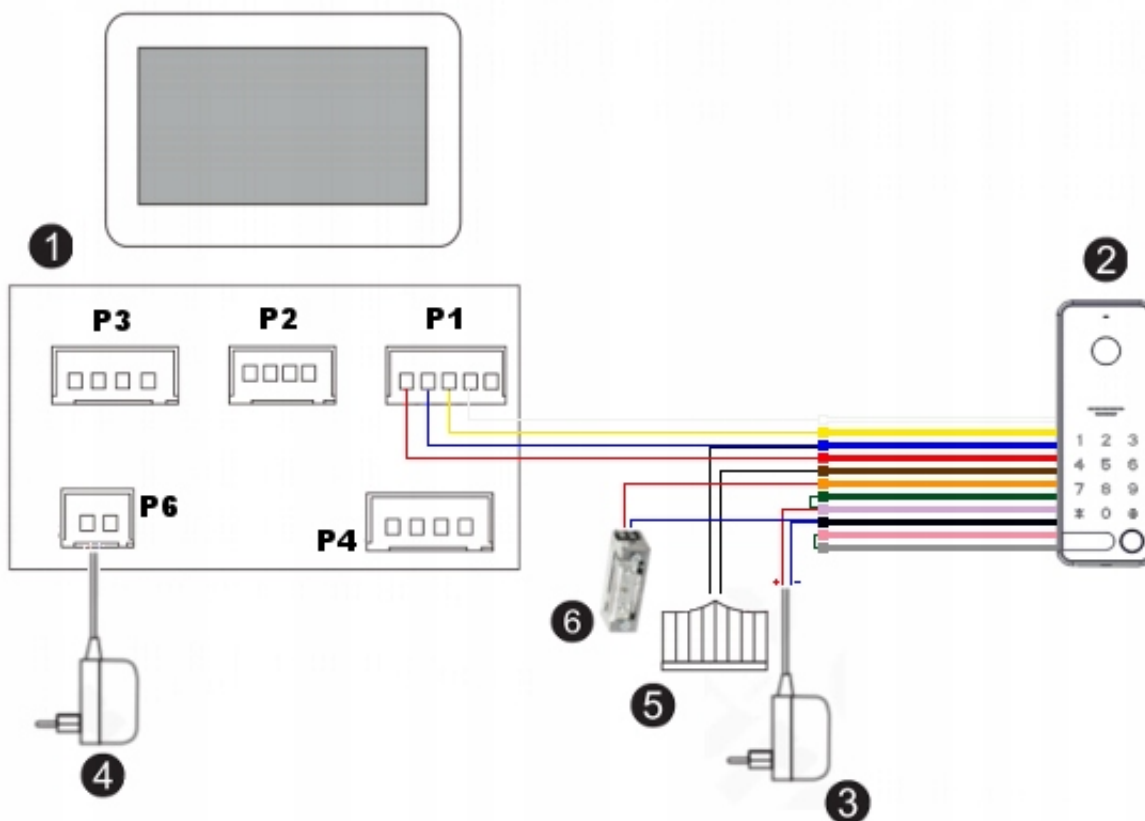
Kaseta - po połączeniu z monitorem - umożliwia prowadzenie rozmowy pomiędzy kamerą, a panelem wewnętrznym, aktywowanie **funkcji sterowania bramą** oraz otwieranie elektrozaczełu (wymagane dodatkowe zasilanie - w zestawie).

#### Zestaw można rozbudować o:

- panel zewnętrzny serii OR-VID-EX-...
- 3 monitory serii OR-VID-EX-...
- 2 kamery telewizji przemysłowej (PAL) (każdy monitor może obsłużyć 2 kamery).

#### Przykład podłączenia:

**Zalecany elektrozaczeł o poborze prądu max 450 mA.** W przypadku, gdy mamy elektrozaczeł, który pobiera **więcej prądu** należy **zastosować dodatkowy zasilacz do niego** - schemat do pobrania w instrukcji umieszczonej w sekcji "dodatkowe informacje" na dole strony.



### 1 - Zaciski monitor

- P1 - gniazdo do podłączenia pierwszej stacji bramowej
- P2 - gniazdo do podłączenia drugiej stacji bramowej
- P3 - gniazdo do podłączenia dodatkowego monitora
- P4 - gniazdo do podłączenia dwóch kamer CCTV
- P6 - gniazdo do podłączenia zasilania monitora

### 2 - Stacja bramowa (jednostka zewnętrzna), opis wyprowadzeń, przewód:

- biały - video (do monitora)
- żółty - zasilanie (do monitora)
- niebieski - masa (do monitora)
- czerwony - audio (do monitora)
- brązowy - brama
- pomarańczowy - styk COM przekaźnika
- zielony - styk NO przekaźnika
- fioletowy - zasilanie (plus) stacji bramowej
- czarny - zasilanie (masa) stacji bramowej
- różowy - wyjście Wiegand
- szary - wyjście Wiegand

### 3 - Zasilacz do stacji bramowej

### 4 - Zasilacz do monitora

**5 - Sterowanie bramą** (w razie problemów ze sterowaniem bramą zaleca się stosowanie dodatkowego przekaźnika 12V z cewką o impedancji min. 700 Ohm - brak w zestawie)

### 6 - Elektrozaczepek

### Specyfikacja techniczna:

- 
- typ: jednorodzinny
  - rodzaj transmisji: przewodowy
  - sterowanie bramą automatyczną: tak
  - możliwość rozbudowy o dodatkowy panel zewnętrzny: tak
  - możliwość rozbudowy o dodatkowy monitor: tak
  - możliwość rozbudowy o dodatkowy unifon: nie
  - możliwość rozbudowy o kamerę CCTV: tak
  - system łączenia: 4-żyłowy
  - ilość przewodów: 4+2 (EZ)
  - rodzaj zasilania: zasilacz sieciowy
  - zasilanie elektrozaczepek: wymagany dodatkowy zasilacz (w zestawie)

#### **Panel zewnętrzny:**

- typ kamery: tradycyjny obiektyw
- rozdzielczość: 700TVL
- kamera: CVBS / 720p / 1080P
- kąt widzenia: 90° (pion) / 110° (poziom)
- oświetlenie min.: 0.1lux (0.5M)
- oświetlenie nocne: białe diody LED
- czytnik kart i breloków zbliżeniowych: tak
- zasięg czytnika: <20 mm
- max. ilość kart użytkowników: 150
- szyfrator: tak
- zasilanie elektrozaczepek: wymagany dodatkowy zasilacz (w zestawie)
- montaż: natynkowy
- rodzaj połączenia: 4 przewody + 2
- sygnał audio: 300mVp-p 300Ohm
- sygnał wideo: 1Vp-p 75 Ohm
- temperatura pracy: -25 st. C ...+60 st. C
- temperatura magazynowania: -30 st. C ...+60 st. C
- stopień ochrony: IP66
- napięcie zasilania: 12-15V (z monitora)
- pobór prądu: 3W
- zasilanie szyfratora, elektrozaczepek: 12V DC / 1.5A
- wymiary: 55 x 152 x 22 mm
- waga netto: 0.226 kg



#### Legenda:

1. Mikrofon
2. Obiektyw kamery
3. Czytnik kart i breloków zbliżeniowych RFID
4. Doświetlenie kamery
5. Głośnik
6. Klawiatura numeryczna
7. Przycisk zmiany hasła
8. Miejsce na nazwisko
9. Przycisk potwierdzający
10. Przycisk wywołania

#### Monitor:

- płaski, bezsłuchawkowy, głośnomówiący
- wyświetlacz 7" LCD
- rozdzielczość: 800 x 480 px
- menu OSD w języku polskim i angielskim
- 12 dźwięków dzwonka do wyboru
- funkcja interkomu po zastosowaniu dodatkowego monitora
- kolor: biały
- temperatura pracy: 0-50 st. C
- zasilanie: 15VDC / 1A
- pobór mocy: 7W (praca), 1W (czuwanie)
- wymiary: 185 x 127.5 x 18 mm
- waga netto: 0.55 kg



#### Legenda:

1. Wskaźniki świetlne zasilania
2. Menu
3. Dostosuj "-"
4. Dostosuj "+"
5. Odbierz/Zadzwoń
6. Przycisk "Monitor"
7. Odblokuj
8. Wstecz/Przerwij

#### W zestawie:

- panel zewnętrzny VIBELL OR-VID-EX-1061KV - 1 szt;
- uchwyt kątowy do panelu - 1 szt;
- monitor VIBELL OR-VID-EX-1057MV/W - 1 szt;
- zasilacz wtyczkowy 14,5V 800mA - 2 szt;
- instrukcja skrócona.

Zestaw nie zawiera elektrozaczepe, zalecany o poborze prądu maksymalnie 450mA lub z pamięcią, napięcie 12VDC.

Zasilacze w zestawie są wtyczkowe, jeśli istnieje potrzeba montażu zasilacza w rozdzielni to można zakupić jeden wspólny zasilacz dedykowany na szynę DIN, model HDR-30-15 - dostępny osobno.