

Link do produktu: <https://elektronikadomowa.pl/zestaw-wideodomofonowy-orno-rex-memo-or-vid-ex-1034-p-1387.html>

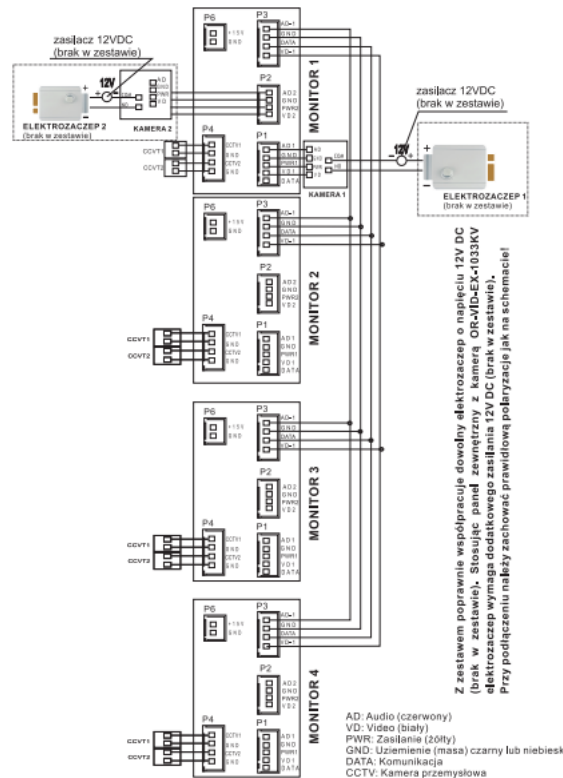
## ZESTAW WIDEODOMOFONOWY ORNO REX MEMO OR-VID-EX-1034

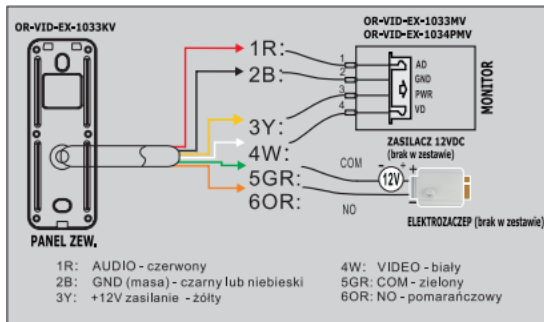
Cena brutto	<b>1 149,62 zł</b>
Cena netto	<b>934,65 zł</b>
Dostępność	<b>Produkt archiwalny</b>
Numer katalogowy	<b>OR-VID-EX-1034</b>
Producent	<b>Orno</b>

### Opis produktu

**Zestaw wideodomofonowy ORNO OR-VID-EX-1034** to nowoczesny sprzęt przeznaczony do użytku w domach **jednorodzinnych**. Jest prosty w obsłudze i spokojnie nada się do samodzielnego montażu. Warto zaznaczyć, że otwiera on tylko furtkę. W celu otwierania bramy należy dokupić moduł **ORNO OR-VID-EX-1034ME (brak w zestawie)**.

### Schemat połączeń:





### Specyfikacja techniczna:

- typ: jednorodzinny, przewodowy
- system łączenia: 4-żyłowy
- ilość przewodów: 4+2
- rodzaj zasilania: zasilacz sieciowy
- zasilanie elektrozaczepu: potrzebne dodatkowe zasilanie
- sterowanie bramą automatyczną: tak
- możliwość rozbudowy o dodatkowy panel zewnętrzny: tak
- możliwość rozbudowy o dodatkowy monitor: tak
- możliwość rozbudowy o dodatkowy unifon: nie
- możliwość rozbudowy o kamerę CCTV: tak

### Panel zewnętrzny:

- kamera kolorowa z wysokiej jakości szerokokątnym obiektywem
- typ kamery: tradycyjny obiektyw
- rozdzielczość: 800TVL
- kąt widzenia: 96° (pion) / 122° (poziom)
- oświetlenie nocne: białe diody LED (widoczność w nocy)
- współpracuje z monitorami z serii EXEDRA, PARS, REX MEMO i SALUS MEMO
- podświetlany przycisk wywołania
- możliwość rozbudowy o max. 1 kamerę i 2 kamery CCTV
- wandaloodporna obudowa do montażu natynkowego
- elektrozaczep wymaga zasilania 12V prądu stałego (brak w zestawie)
- temperatura pracy: -30°C ... +60°C
- montaż: natynkowy
- napięcie zasilania: 10-15VDC
- pobór mocy: 2,5W
- wymiary: 48 x 133.2 x 15.5 mm
- waga netto: 0,3 kg

### Monitor:

- ultra płaski, bezsłuchawkowy, głośnomówiący
- kolorowy, dotykowy wyświetlacz TFT-LCD 7"
- obsługa 2 wejść (możliwość podłączenia 2 kamer)
- menu OSD (w j. polskim i angielskim)
- pamięć wewnętrzna
- czytnik kart MicroSD (brak w zestawie)
- płynna regulacja parametrów monitora (jasności i koloru oraz głośności rozmowy i dzwonka)
- 7 dźwięków dzwonka do wyboru
- funkcja:
  - monitoringu DVR (nagrywanie sekwencji wideo) z wykryciem ruchu
  - automatycznej sekretarki
  - interkomu (po zastosowaniu drugiego monitora)
- wysoka rozdzielczość obrazu
- zdalne sterowanie elektrozaczepem (brak w zestawie) oraz bramą po zastosowaniu modułu OR-VID-EX-1034ME (brak w zestawie)
- podgląd tego co się dzieje w polu widzenia kamery bez wywołania z panelu zewnętrznego
- połączenie: 4-żyłowe
- temperatura pracy: 0-50 st. C
- wilgotność: 0-95% RH

- 
- zasilanie: 15VDC
  - pobór mocy: 9W (max.), 1W (tryb czuwania)
  - wymiary: 185 x 127.5 x 18 mm
  - waga: 0,385 kg

**W zestawie:**

- panel zewnętrzny ORNO OR-VID-EX-1033KV - 1 szt;
- monitor ORNO OR-VID-EX-1034PMV- 1 szt;
- zasilacz zewnętrzny 14,5V DC/1200mA - 1 szt;
- instrukcja obsługi.

\* Zestaw nie zawiera elektrozaczepeu i zasilacza do niego.