

Link do produktu: <https://elektronikadomowa.pl/zestaw-wideodomofony-or-no-numerus-or-vid-eg-1052w-7-p-7210.html>



## ZESTAW WIDEODOMOFONOWY ORNO NUMERUS OR-VID-EG-1052/W 7"

Cena brutto	<b>1 050,73 zł</b>
Cena netto	<b>854,25 zł</b>
Dostępność	<b>Produkt archiwalny</b>
Numer katalogowy	<b>12363</b>
Kod EAN	<b>5900378650393</b>
Producent	<b>Orno</b>

### Opis produktu

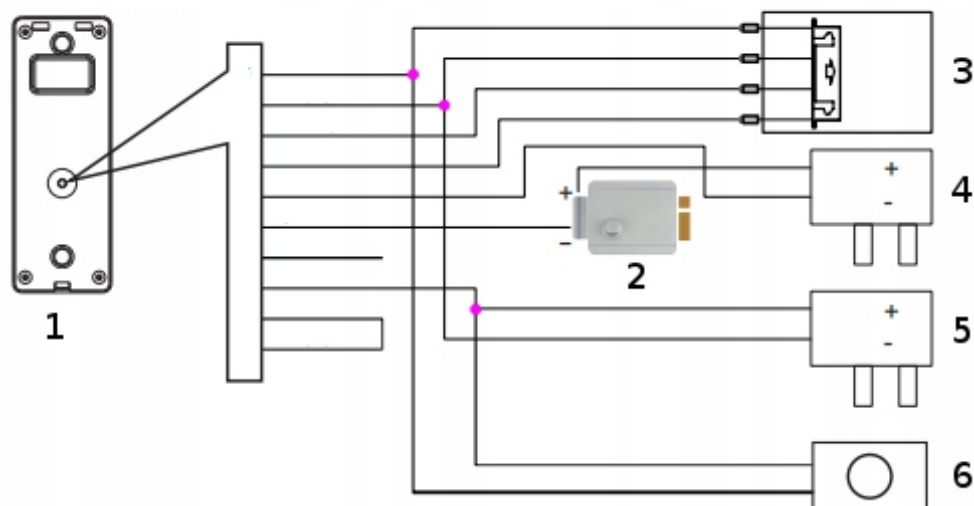
**Zestaw wideodomofony ORNO OR-VID-EG-1052/W** to nowoczesny, kolorowy zestaw przeznaczony do domów **jednorodzinnych**. Posiada ultra płaski **monitor bezsłuchawkowy LCD 7"** oraz dotykowy panel monitora z podświetlanymi przyciskami. **Klawiatura numeryczna** posiada oświetlenie oraz umożliwia zalogowanie 100 użytkowników. Urządzenie wyposażono we wbudowany **czytnik kart i breloków zbliżeniowych oraz szyfrator**. Panel przeznaczony jest do montażu **natynkowego**, a monitor zamontujemy **na ścianie**.

Warto zaznaczyć, że otwiera on tylko furtkę. W celu **otwierania bramy** należy dokupić moduł **OPT OR-VID-EX-1034ME**.

#### Uwaga!

Produkt nie współpracuje z bramką IP ORNO OR-VID-IP-1046.

#### Przykładowy schemat podłączenia:



1. kasetka zewnętrzna
2. elektrozaczepek (brak w zestawie)
3. monitor
4. zasilacz do elektrozaczepeku (brak w zestawie)
5. zasilacz do kasety zewnętrznej

---

6. przycisk wyjścia (opcja - brak w zestawie)

### Specyfikacja techniczna:

- typ: jednorodzinny, przewodowy
- system łączenia: 4-żyłowy
- ilość przewodów: 4+2
- zasilanie elektrozaczepek: z wideodomofonu
- sterowanie bramą automatyczną: nie
- możliwość rozbudowy o dodatkowy panel zewnętrzny: tak
- możliwość rozbudowy o dodatkowy monitor: tak
- możliwość rozbudowy o dodatkowy unifon: nie
- możliwość rozbudowy o kamerę CCTV: tak

### Panel zewnętrzny:

- typ kamery: tradycyjny obiektyw
- kąt widzenia: 112 st. (poziom), 96 st. (pion)
- rozdzielczość kamery: 800TVL
- oświetlenie nocne: białe diody LED (widzenie nocne)
- obsługa 2 wejść
- wbudowany czytnik kart i breloków zbliżeniowych
- wbudowany szyfrator
- wandaloodporna obudowa panela
- oświetlenie klawiatury numerycznej przy niskim natężeniu światła
- klawiatura umożliwia zalogowanie 100 użytkowników
- montaż: natynkowy
- temperatura pracy: -30 st. C ... +60 st. C
- zasilanie: 10-15VDC
- pobór mocy: 2,5 W
- wymiary: 154 x 55 x 18 mm
- waga: 0,3 kg

### Monitor:

- ultra płaski monitor bezstuchawkowy LCD 7"
- komunikacja: głośnomówiący, bezstuchawkowy
- przekątna: 7" LCD
- rozdzielczość kamery: 800 x 480 px
- funkcja interkomu
- ilość dźwięków dzwonka: 13
- dotykowy panel monitora z podświetlanymi przyciskami
- menu OSD (w j. polskim i angielskim)
- płynna regulacja parametrów monitora (jasności i koloru, głośności rozmowy i dzwonka oraz długości dzwonienia)
- umożliwia prowadzenie rozmowy z osobą znajdującą się przy wejściu i jednoczesną obserwację na ekranie monitora
- funkcja interkomu (przy zastosowaniu dodatkowego monitora)
- funkcja podglądu (broadcast function), monitorowanie dźwięku
- funkcja "nie przeszkadzać"
- możliwość rozbudowy o dodatkowy panel zewnętrzny (do 2), dodatkowy monitor (do 4) i dodatkową kamerę CCTV (do 2 na monitor)
- odblokowywanie z panelu zewnętrznego i z monitora
- zdalne sterowanie elektrozaczepek (brak w zestawie) oraz automatem sterowania bramą
- kolor: biały
- system łączenia: 4-żyłowy
- temperatura pracy: 0-40 st. C dopuszczalna wilgotność: 0-95%
- zasilanie: 15V DC / 800 mA
- pobór mocy: 7W (praca), 0.7W (tryb czuwania)
- wymiary: 186 x 127 x 19 mm
- waga: 0,38 kg

### W zestawie:

- panel zewnętrzny ORNO OR-VID-EG-1052KV - 1 szt;
- monitor wideodomofonowy ORNO OR-VID-EG-1052MV/W - 1 szt;
- karty RFID - 3 szt;

- 
- zasilacz wtyczkowy 12VDC - 1 szt;
  - zasilacz wtyczkowy 15VDC - 1 szt;
  - instrukcja obsługi.

\* Zestaw nie zawiera elektrozaczezu i zasilacza do elektrozaczezu.