

Link do produktu: <https://elektronikadomowa.pl/zestaw-wideodomofonowy-or-no-indi-n-or-vid-vp-1069b-7-lcd-p-9989.html>



## ZESTAW WIDEODOMOFONOWY ORNO INDI N OR-VID-VP-1069/B 7" LCD

Cena brutto	<b>1 056,99 zł</b>
Cena netto	<b>859,34 zł</b>
Dostępność	<b>Dostępność - 1-2 dni</b>
Czas wysyłki	<b>24 godziny</b>
Numer katalogowy	<b>14429</b>
Kod EAN	<b>5908254800610</b>
Producent	<b>Orno</b>

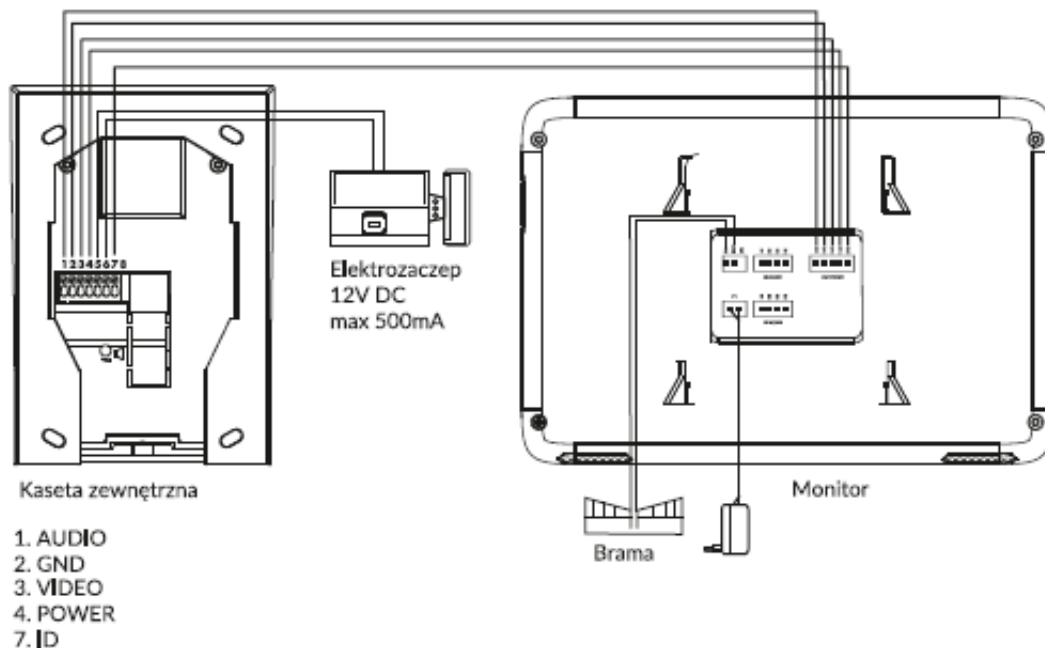
### Opis produktu

**Zestaw wideodomofonowy ORNO INDI N OR-VID-VP-1069/B** przeznaczony jest do użytku w domach **jednorodzinnych**. Posiada ultra płaski **monitor bezsłuchawkowy LCD 7"** z dotykowym panelem i podświetlanymi przyciskami. Panel zewnętrzny wyposażono natomiast w **czytnik kart i breloków zbliżeniowych RFID**, miejsce na nazwisko oraz oświetlenie jasnymi diodami LED (widzenie nocne).

Urządzenie umożliwia **sterowanie bramą automatyczną** oraz **funkcję interkomu** (po zastosowaniu dodatkowego monitora).

Panel przeznaczony jest do montażu **natynkowego** (daszek ochronny w zestawie), a monitor zamontujemy **na ścianie**.

### Schemat podłączenia:



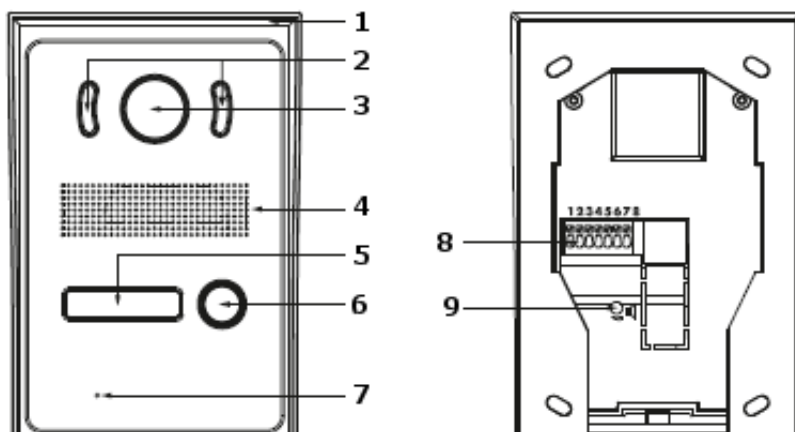
### Specyfikacja techniczna:

- typ: jednorodzinny, przewodowy
- system łączenia: 4-żyłowy

- ilość przewodów: 4+2
- zasilanie elektrozaczezu: z panelu zewnętrznego
- rodzaj zasilania: zasilacz sieciowy
- sterowanie bramą automatyczną: tak
- możliwość rozbudowy o dodatkowy panel zewnętrzny: nie
- możliwość rozbudowy o dodatkowy monitor: tak
- możliwość rozbudowy o dodatkowy unifon: nie
- możliwość rozbudowy o kamerę CCTV: nie

### Panel zewnętrzny:

- typ kamery: CMOS, tradycyjny obiektyw
- kąt widzenia: 90 st. (poziom), 65 st. (pion)
- rozdzielczość: 600 TVL
- oświetlenie nocne: jasne diody LED
- wbudowany czytnik kart i breloków zbliżeniowych
- miejsce na nazwisko
- kolor: srebrny
- temperatura pracy: -25 st. C ...+50 st. C
- montaż: natynkowy
- zasilanie: 12V DC (z monitora)
- wymiary: 110 x 158 x 57 mm
- waga netto: 0,48 kg



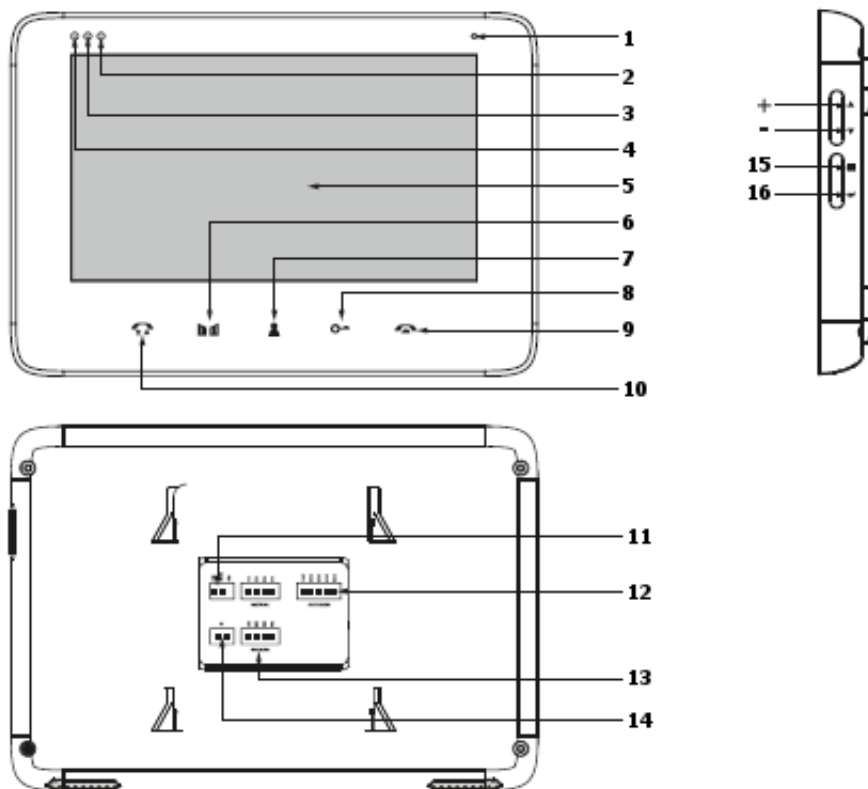
### Legenda:

1. Daszek ochronny
2. Doświetlenie kamery (5 diod LED, 1 fotodiody)
3. Kamera
4. Głośnik
5. Miejsce na nazwisko / czytnik zbliżeniowy RFID
6. Przycisk wywołania
7. Mikrofon
8. Zaciski przyłączeniowe
9. Regulacja poziomu głośności

### Monitor:

- ultra płaski, głośnomówiący, bezstuchawkowy
- ekran 7" TFT-LCD, kolor
- rozdzielczość kamery: 480 x 800 px
- dotykowy panel z podświetlanymi przyciskami
- regulacja parametrów monitora (jasność i kolor, głośność rozmowy i dzwonek)
- ilość dźwięków dzwonek: 16
- czas rozmowy: 120 sek.
- czas podglądu: 40 sek.

- funkcja interkomu (przy zastosowaniu dodatkowego monitora)
- możliwość sterowania bramą
- kolor: czarny
- temperatura pracy: -5 st. C ...+50 st. C
- zasilanie: 15V DC / 1200mA (w zestawie)
- pobór prądu: <1W (czuwanie), <6W (praca)
- wymiary: 216 x 129.7 x 23 mm
- waga netto: 0,45 kg



### Legenda:

1. Mikrofon
2. Sygnalizacja wyciszenia
3. Sygnalizacja rozmowy
4. Sygnalizacja zasilania
5. Ekran 7" LCD
6. Sterowanie bramą
7. Podgląd
8. Otwarcie elektrozaczepu (brak w zestawie)
9. Rozmowa
10. Interkom (wymagany drugi monitor)
11. Zacisk do podłączenia bramy
12. Zacisk do podłączenia kasyty zewnętrznej
13. Zacisk do podłączenia dodatkowego monitora
14. Zacisk do podłączenia zasilacza
15. Menu
16. Powrót

### W zestawie:

- panel zewnętrzny ORNO OR-VID-VP-1069KV - 1 szt;
- daszek ochronny do panelu - 1 szt;
- pastylki zbliżeniowe - 5 szt (2 funkcyjne, 3 użytkowe);
- monitor ORNO OR-VID-VP-1069MV/B - 1 szt;

- 
- ramka montażowa (do monitora)- 1 szt;
  - zasilacz wtyczkowy 15V DC / 1200mA (do monitora) - 1 szt;
  - akcesoria montażowe;
  - instrukcja obsługi.

Zestaw nie zawiera elektrozaczepu, zalecany o poborze prądu maksymalnie 500mA lub z pamięcią, napięcie 12VDC.

Zasilacz w zestawie jest wtyczkowy, jeśli istnieje potrzeba montażu zasilacza w rozdzielni to można zakupić zasilacz dedykowany na szynę DIN, model HDR-30-15 - dostępny osobno.