

Link do produktu: <https://elektronikadomowa.pl/zestaw-wideodomofonowy-orno-indi-n-or-vid-vp-1069b-7-lcd-3-monitory-p-10935.html>



ZESTAW WIDEODOMOFONOWY ORNO INDI N OR-VID-VP-1069/B 7" LCD 3 MONITORY

Cena brutto	2 672,25 zł
Cena netto	2 172,56 zł
Dostępność	Dostępny
Czas wysyłki	24 godziny
Numer katalogowy	15380
Producent	Orno

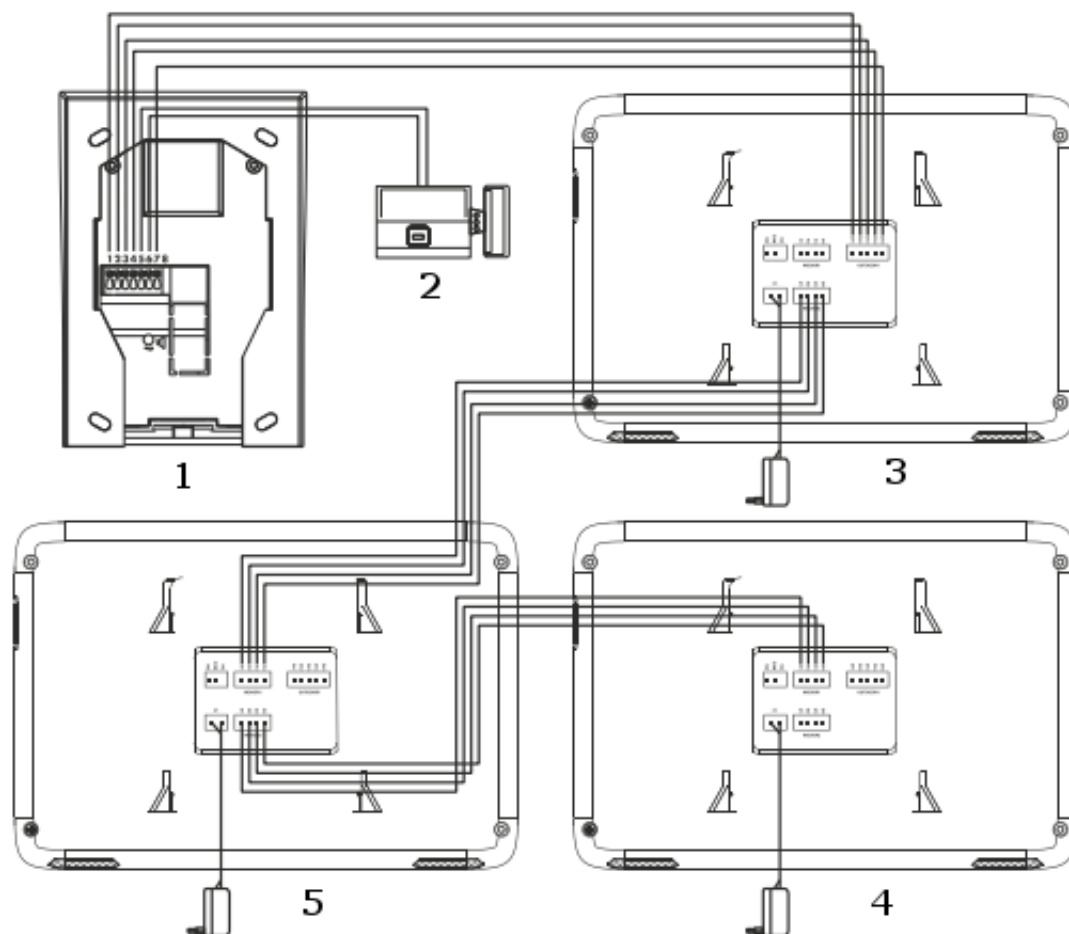
Opis produktu

Zestaw wideodomofonowy ORNO INDI N OR-VID-VP-1069/B przeznaczony jest do użytku w domach **jednorodzinnych**. Posiada 2 ultra płaskie **monitory bezsłuchawkowe LCD 7"** z dotykowym panelem i podświetlanymi przyciskami. Panel zewnętrzny wyposażono natomiast w **czytnik kart i breloków zbliżeniowych RFID**, miejsce na nazwisko oraz oświetlenie jasnymi diodami LED (widzenie nocne).

Urządzenie umożliwia **sterowanie bramą automatyczną** oraz **funkcję interkomu**.

Panel przeznaczony jest do montażu **natynkowego** (daszek ochronny w zestawie), a monitor zamontujemy **na ścianie**.

Schemat podłączenia:



Legenda:

1. Panel zewnętrzny
2. Elektrozaczepek (12VDC, max. 500 mA ; brak w zestawie)
3. Monitor nr 1
4. Monitor nr 2
5. Monitor nr 3

Opis zacisków w panelu:

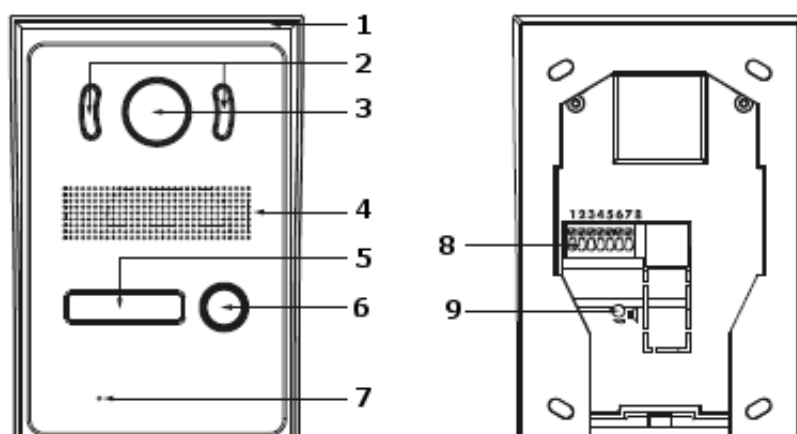
- 1- Audio
- 2 - GND
- 3 - Wideo
- 4 - Power
- 7 - ID

Specyfikacja techniczna:

- typ: jednorodzinny, przewodowy
- system łączenia: 4-żyłowy
- ilość przewodów: 4+2
- zasilanie elektrozaczepek: z panelu zewnętrznego
- rodzaj zasilania: zasilacz sieciowy
- sterowanie bramą automatyczną: tak
- możliwość rozbudowy o dodatkowy panel zewnętrzny: nie
- możliwość rozbudowy o dodatkowy monitor: nie
- możliwość rozbudowy o dodatkowy unifon: nie
- możliwość rozbudowy o kamerę CCTV: nie

Panel zewnętrzny:

- typ kamery: CMOS, tradycyjny obiektyw
- kąt widzenia: 90 st. (poziom), 65 st. (pion)
- rozdzielczość: 600 TVL
- oświetlenie nocne: jasne diody LED
- wbudowany czytnik kart i breloków zbliżeniowych
- miejsce na nazwisko
- kolor: srebrny
- temperatura pracy: -25 st. C ...+50 st. C
- montaż: natynkowy
- zasilanie: 12V DC (z monitora)
- wymiary: 110 x 158 x 57 mm
- waga netto: 0,48 kg

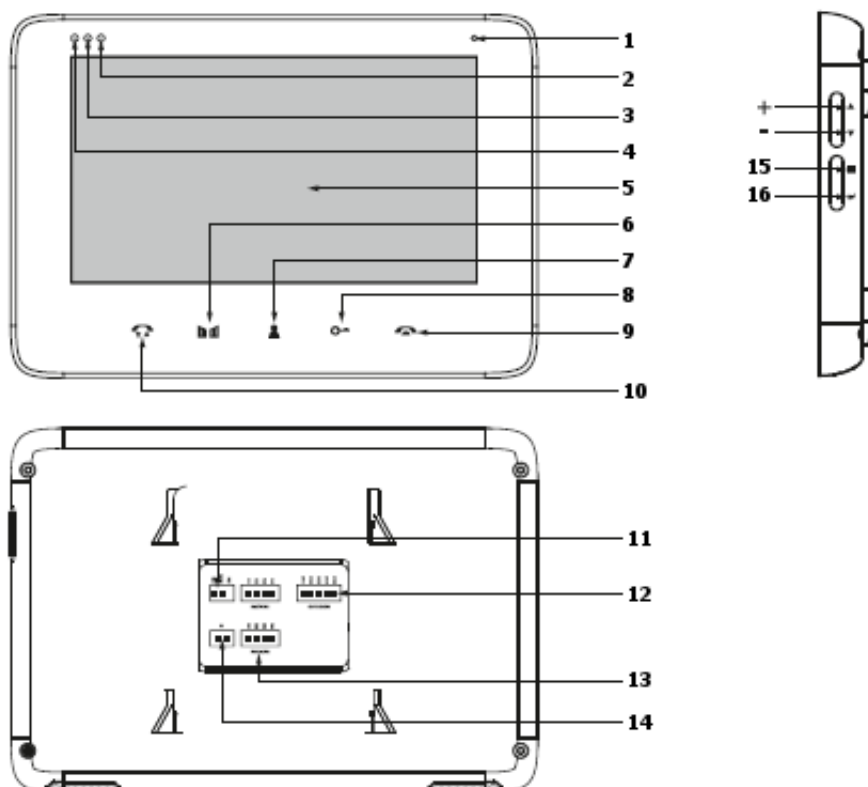


Legenda:

1. Daszek ochronny
2. Doświetlenie kamery (5 diod LED, 1 fotodioda)
3. Kamera
4. Głośnik
5. Miejsce na nazwisko / czytnik zbliżeniowy RFID
6. Przycisk wywołania
7. Mikrofon
8. Zaciski przyłączeniowe
9. Regulacja poziomu głośności

Monitor:

- ultra płaski, głośnomówiący, bezstuchawkowy
- ekran 7" TFT-LCD, kolor
- rozdzielczość kamery: 480 x 800 px
- dotykowy panel z podświetlanymi przyciskami
- regulacja parametrów monitora (jasność i kolor, głośność rozmowy i dzwonka)
- ilość dźwięków dzwonka: 16
- czas rozmowy: 120 sek.
- czas podglądu: 40 sek.
- funkcja interkomu
- możliwość sterowania bramą
- kolor: czarny
- temperatura pracy: -5 st. C ...+50 st. C
- zasilanie: 15V DC / 1200mA (w zestawie)
- pobór prądu: <1W (czuwanie), <6W (praca)
- wymiary: 216 x 129.7 x 23 mm
- waga netto: 0,45 kg



Legenda:

1. Mikrofon
2. Sygnalizacja wyciszenia
3. Sygnalizacja rozmowy
4. Sygnalizacja zasilania
5. Ekran 7" LCD
6. Sterowanie bramą
7. Podgląd
8. Otwarcie elektrozaczepu (brak w zestawie)
9. Rozmowa
10. Interkom
11. Zacisk do podłączenia bramy
12. Zacisk do podłączenia kasety zewnętrznej
13. Zacisk do podłączenia dodatkowego monitora
14. Zacisk do podłączenia zasilacza
15. Menu
16. Powrót

W zestawie:

- panel zewnętrzny ORNO OR-VID-VP-1069KV - 1 szt;
- daszek ochronny do panelu - 1 szt;
- pastylki zbliżeniowe - 5 szt (2 funkcyjne, 3 użytkowe);
- monitor ORNO OR-VID-VP-1069MV/B - 3 szt;
- ramka montażowa (do monitora) - 3 szt;
- zasilacz wtyczkowy 15V DC / 1200mA (do monitora) - 3 szt;
- akcesoria montażowe;
- instrukcja obsługi.

Zestaw nie zawiera elektrozaczepu, zalecany o poborze prądu maksymalnie 500mA lub z pamięcią, napięcie 12VDC.

Zasilacze w zestawie są wtyczkowe. Jeśli istnieje potrzeba montażu zasilacza w rozdzielni to można zakupić zasilacz dedykowany na szynę DIN, model HDR-30-15 - dostępny osobno.