

Link do produktu: <https://elektronikadomowa.pl/zestaw-wideodomofonowy-orno-indi-multi-n-or-vid-vp-1071b-7-lcd-p-9993.html>



ZESTAW WIDEODOMOFONOWY ORNO INDI MULTI N OR-VID-VP-1071/B 7" LCD

Cena brutto	1 734,30 zł
Cena netto	1 410,00 zł
Dostępność	Produkt archiwalny
Czas wysyłki	24 godziny
Numer katalogowy	14433
Kod EAN	5908254802348
Producent	Orno

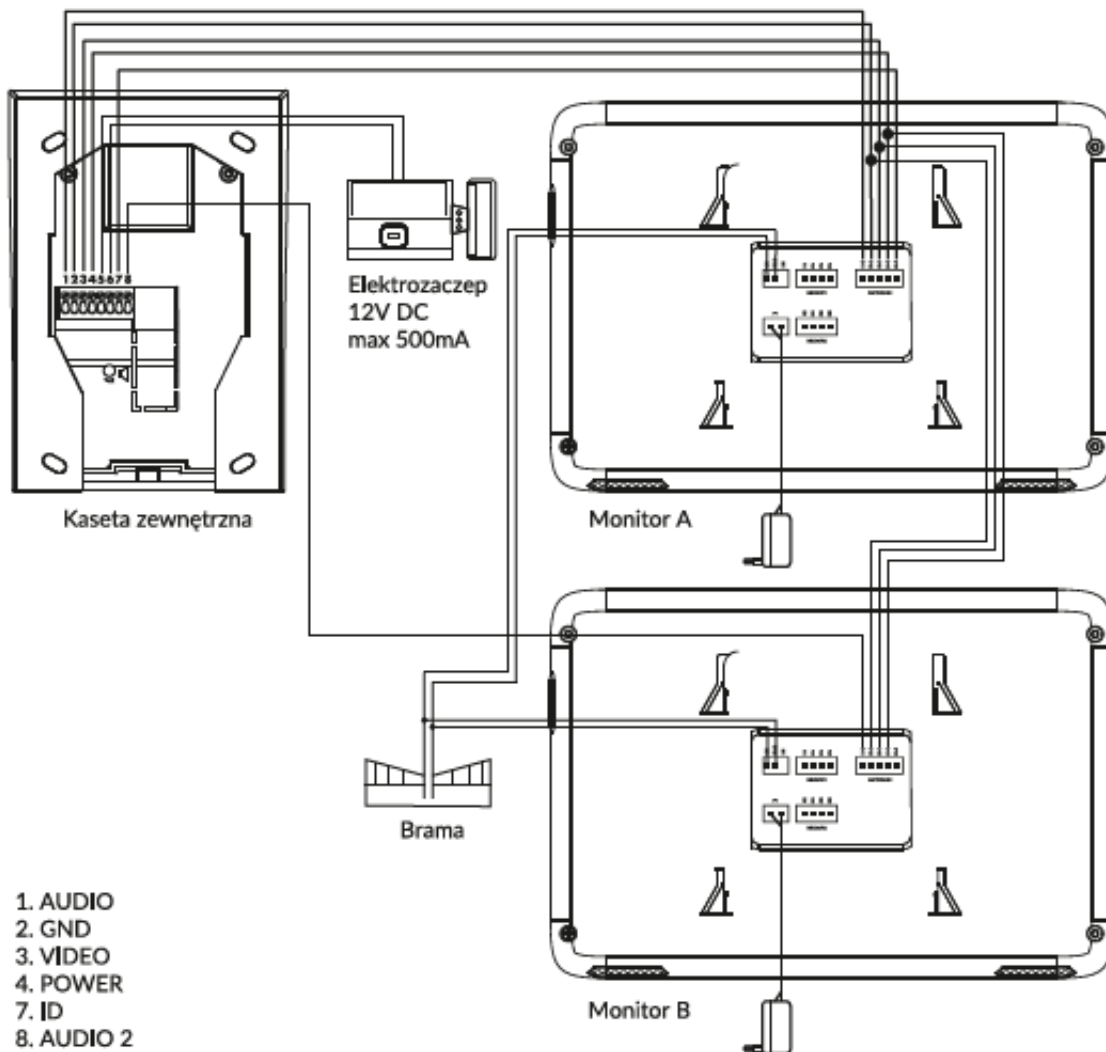
Opis produktu

Zestaw wideodomofonowy ORNO INDI MULTI N OR-VID-VP-1071/B przeznaczony jest do użytku w domach **dwurodzinnych**. Posiada 2 ultra płaskie **monitory bezsłuchawkowe LCD 7"** z dotykowym panelem i podświetlanymi przyciskami. Panel zewnętrzny wyposażono natomiast w **czytnik kart i breloków zbliżeniowych RFID**, miejsce na nazwisko oraz oświetlenie jasnymi diodami LED (widzenie nocne).

Urządzenie umożliwia **sterowanie bramą automatyczną** oraz **funkcję interkomu**.

Panel przeznaczony jest do montażu **natynkowego** (daszek ochronny w zestawie), a monitor zamontujemy **na ścianie**.

Schemat podłączenia:



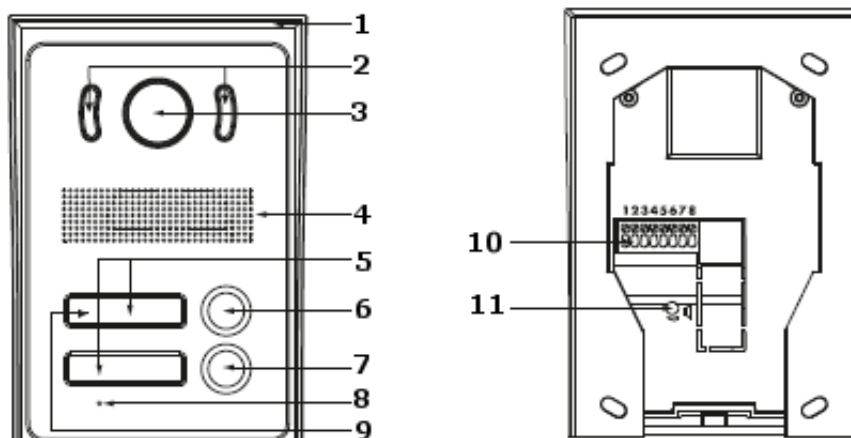
Specyfikacja techniczna:

- typ: dwurodzinny, przewodowy
- system łączenia: 4-żyłowy
- ilość przewodów: 4+2
- zasilanie elektrozaczepu: z panelu zewnętrznego
- rodzaj zasilania: zasilacz sieciowy
- sterowanie bramą automatyczną: tak
- możliwość rozbudowy o dodatkowy panel zewnętrzny: nie
- możliwość rozbudowy o dodatkowy monitor: tak
- możliwość rozbudowy o dodatkowy unifon: nie
- możliwość rozbudowy o kamerę CCTV: nie

Panel zewnętrzny:

- typ kamery: CMOS, tradycyjny obiektyw
- kąt widzenia: 90 st. (poziom), 65 st. (pion)
- rozdzielczość: 600 TVL
- oświetlenie nocne: jasne diody LED
- wbudowany czytnik kart i breloków zbliżeniowych
- miejsce na nazwisko
- kolor: srebrny
- montaż: natynkowy
- temperatura pracy: -25 st. C ... +50 st. C

- zasilanie: 12V DC (z monitora)
- wymiary: 110 x 158 x 57 mm
- waga netto: 0,48 kg

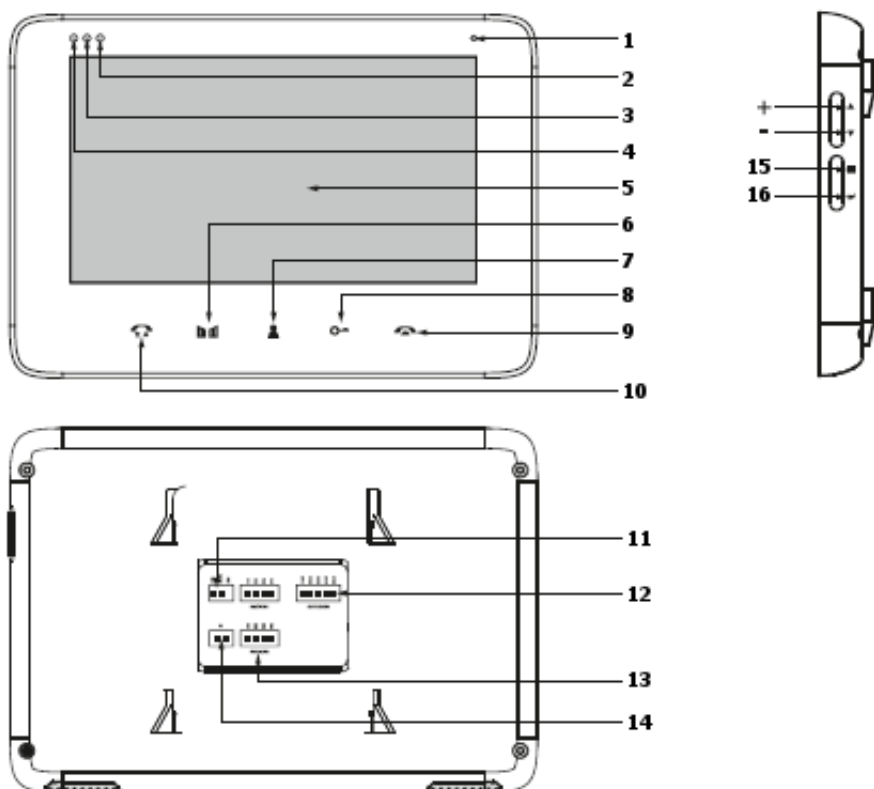


Legenda:

1. Daszek ochronny
2. Doświetlenie kamery (5 diod LED, 1 fotodiody)
3. Kamera
4. Głośnik
5. Miejsce na nazwisko
6. Przycisk wywołania
7. Przycisk wywołania
8. Mikrofon
9. Czytnik RFID
10. Zaciski przyłączeniowe
11. Regulacja poziomu głośności

Monitor:

- ultra płaski, głośnomówiący, bezszluchawkowy
- ekran 7" TFT-LCD, kolor
- rozdzielczość kamery: 480 x 800 px
- dotykowy panel z podświetlanymi przyciskami
- regulacja parametrów monitora (jasność i kolor, głośność rozmowy i dzwonka)
- ilość dźwięków dzwonka: 16
- czas rozmowy: 120 sek.
- czas podglądu: 40 sek.
- funkcja interkomu (przy zastosowaniu dodatkowego monitora)
- możliwość sterowania bramą
- kolor: czarny
- temperatura pracy: -5 st. C ... +50 st. C
- zasilanie: 15V DC / 1200mA (w zestawie)
- pobór prądu: <1W (czuwanie), <6W (praca)
- wymiary: 216 x 129.7 x 23 mm
- waga netto: 0,45 kg



Legenda:

1. Mikrofon
2. Sygnalizacja wyciszenia
3. Sygnalizacja rozmowy
4. Sygnalizacja zasilania
5. Ekran 7" LCD
6. Sterowanie bramą
7. Podgląd
8. Otwarcie elektrozaczepu (brak w zestawie)
9. Rozmowa
10. Interkom (wymagany drugi monitor)
11. Zacisk do podłączenia bramy
12. Zacisk do podłączenia kasety zewnętrznej
13. Zacisk do podłączenia dodatkowego monitora
14. Zacisk do podłączenia zasilacza
15. Menu
16. Powrót

W zestawie:

- panel zewnętrzny ORNO OR-VID-VP-1071KV - 1 szt;
- daszek ochronny do panelu - 1 szt;
- pastylki zbliżeniowe - 8 szt (2 funkcyjne, 6 użytkowych);
- monitor ORNO OR-VID-VP-1069MV/B - 2 szt;
- ramka montażowa (do monitora) - 2 szt;
- zasilacz 15V DC / 1200mA (do monitora) - 2 szt;
- akcesoria montażowe;
- instrukcja obsługi.

* Zestaw nie zawiera elektrozaczepu; zalecany o poborze prądu max. 300 mA lub z pamięcią, napięcie 12VDC.