

Link do produktu: <https://elektronikadomowa.pl/zestaw-wideodomofonowy-or-no-exedra-or-vid-ex-1033w-p-1548.html>



ZESTAW WIDEODOMOFONOWY ORNO EXEDRA OR-VID-EX-1033/W

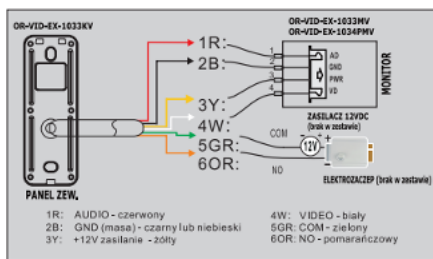
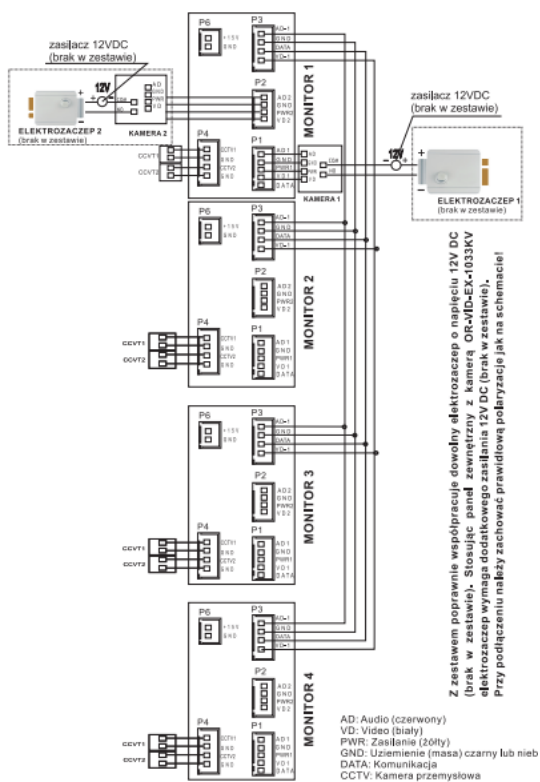
Cena brutto	791,14 zł
Cena netto	643,20 zł
Dostępność	Produkt archiwalny
Numer katalogowy	OR-VID-EX-1033/W
Producent	Orno

Opis produktu

Zestaw wideodomofonowy ORNO to nowoczesny sprzęt przeznaczony do użytku w domach **jednorodzinnych**. Jest prosty w obsłudze i spokojnie nada się do samodzielnego montażu. Kamera posiada wysokiej jakości **szerokokątny obiektyw (110 st.)**.

Warto zaznaczyć, że otwiera on tylko furtkę. W celu otwierania bramy należy dokupić moduł **OPT OR-VID-EX-1034ME (brak w zestawie)**.

Schemat połączeń:



Specyfikacja techniczna:

Panel zewnętrzny:

- kamera kolorowa CCD
- rozdzielczość: 700 TVL
- kąt widzenia: 122 st. (poziom), 96 st. (pion)
- podświetlany przycisk wywołania
- podświetlenie: białe diody LED (umożliwiają widzenie w nocy)
- współpracuje z monitorami z serii EXEDRA i REX MEMO
- montaż natynkowy
- wandaloodporna obudowa
- elektrozaczep wymaga zasilania 12V prądu stałego (brak w zestawie)
- możliwość rozbudowy o maksymalnie o 1 kamerę i 2 kamery CCTV
- temperatura pracy: -30 st. C ... +60 st. C
- zasilanie: 10~15VDC
- pobór mocy: 2,5W
- wymiary: 133,2 x 48 x 15,5 mm
- waga: 0,3 kg

Monitor:

- ultra płaski, bezsłuchawkowy, głośnomówiący
- kolorowy wyświetlacz TFT-LCD 7"
- wysoka rozdzielczość obrazu
- obsługa 2 wejść (możliwość podłączenia dwóch kamer)

-
- dotykowy panel monitora z podświetlanymi przyciskami
 - menu OSD w języku polskim i angielskim
 - płynna regulacja parametrów monitora (jasności i koloru obrazu oraz głośności dzwonka i rozmowy)
 - 12 dźwięków dzwonka do wyboru
 - funkcja interkomu po zastosowaniu dodatkowego monitora
 - podgląd tego co się dzieje w polu widzenia kamery bez wywołania z panela zewnętrznego
 - możliwość rozbudowy o maksymalnie 3 monitory
 - kolor: biały
 - temperatura pracy: 0 st. C - 50 st. C
 - wilgotność: 0 - 50%
 - zasilanie: 15VDC, 1A
 - pobór mocy: 7W (praca), 1W (tryb czuwania)
 - wymiary: 185 x 127,5 x 18 mm
 - waga: 0,55 kg

W zestawie:

- panel zewnętrzny ORNO OR-VID-EX-1033KV - 1 szt;
- monitor ORNO OR-VID-EX-1033MV/W- 1 szt;
- zasilacz zewnętrzny 14,5V DC/1200mA - 1 szt;
- instrukcja obsługi.

* Zestaw nie zawiera elektrozaczeptu i zasilacza do niego.