

Link do produktu: <https://elektronikadomowa.pl/zestaw-wideodomofonowy-or-no-ceres-or-vid-me-1056w-dodatkowy-monitor-p-10680.html>



ZESTAW WIDEODOMOFONOWY ORNO CERES OR-VID-ME-1056/W + DODATKOWY MONITOR

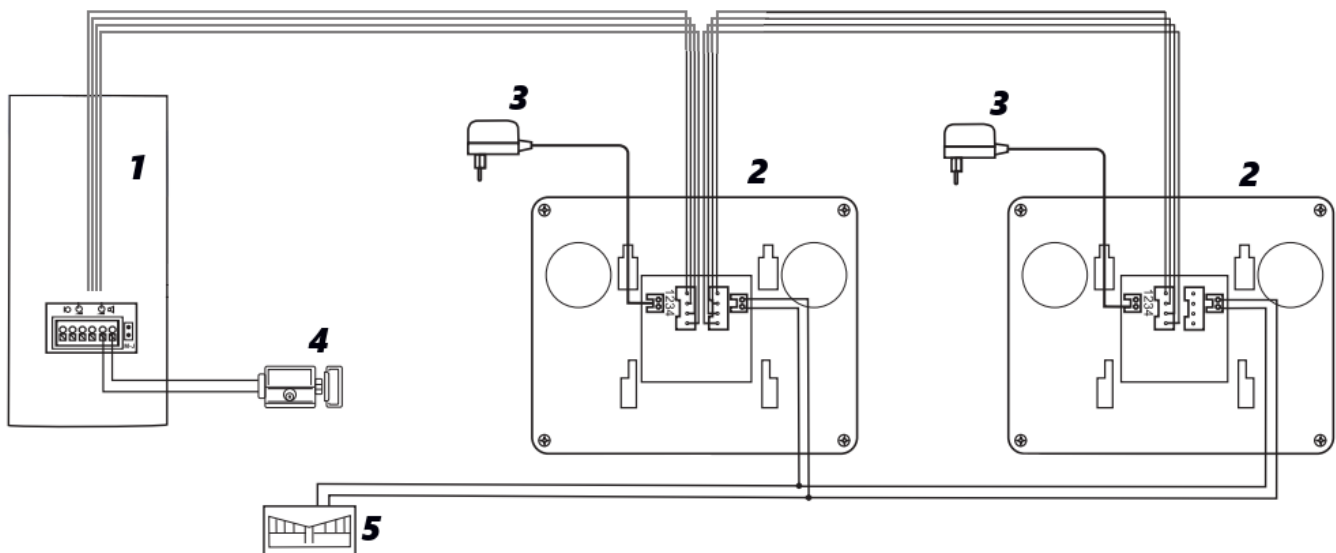
| | |
|------------------|---------------------------|
| Cena brutto | 1 452,85 zł |
| Cena netto | 1 181,18 zł |
| Dostępność | Produkt archiwalny |
| Czas wysyłki | 24 godziny |
| Numer katalogowy | 15117 |
| Producent | Orno |

Opis produktu

Zestaw wideodomofony ORNO OR-VID-ME-1056/W to nowoczesny sprzęt przeznaczony do użytku w domach **jednorodzinnych**, idealny do samodzielnego montażu. Składa się z dwóch płaskich, **bezsłuchawkowych, dotykowych monitorów LCD 7"** z podświetlanymi przyciskami - do montażu na ścianie, a także z panelu bramowego z kamerą o wysokiej jakości obrazu i przeznaczonego do montażu **natynkowego**.

Atutem zestawu jest także **klawiatura numeryczna** umożliwiająca otwarcie rygla za pomocą kodu. Dzięki temu zestawowi możemy sterować **bramą automatyczną**.

Przykładowy schemat podłączenia:



Legenda:

1. stacja bramowa (jednostka zewnętrzna)
2. zasilacze
3. monitory
4. podłączenie elektrozaczepu

5. podłączenie sterowania napędem bramy

Specyfikacja techniczna:

- typ: jednorodzinny, przewodowy
- system łączenia: 4-żyłowy
- ilość przewodów: 4+2
- zasilanie elektrozaczepek: z wideodomofonu
- sterowanie bramą automatyczną: tak
- możliwość rozbudowy o dodatkowy panel zewnętrzny: nie
- możliwość rozbudowy o dodatkowy monitor: nie
- możliwość rozbudowy o dodatkowy wideo unifon: nie
- możliwość rozbudowy o kamerę CCTV: nie

Panel zewnętrzny:

- kamera CMOS (tradycyjny obiektyw)
- kąt widzenia kamery: 77 st. (pion), 100 st. (poziom)
- rozdzielczość: 700 TVL
- miejsce na nazwisko
- szyfrator: tak
- klawiatura numeryczna - umożliwia otwarcie rygla za pomocą kodu
- oświetlenie podczerwieni - widzenie nocne (6 diod IR)
- natężenie oświetlenia: 0,1 lux
- montaż natynkowy (daszek ochronny w zestawie)
- elektrozaczep o napięciu stałym i poborze prądu nie większym niż 500 mA nie wymaga dodatkowego zasilania.
- temperatura pracy: -20 st. C ... +50 st. C
- zasilanie: 12VDC (z monitora)
- wymiary: 50 x 150 x 26 mm
- waga: 0,21 kg

Monitor:

- kolorowy, ultra płaski monitor bezszlawkowy głośnomówiący
- dotykowy panel z podświetlanymi przyciskami
- ekran: 7" LCD-TFT, kolor
- płynna regulacja parametrów monitora (głośności dzwonka i rozmowy oraz jasności i koloru obrazu)
- 16 dźwięków dzwonka do wyboru
- rozdzielczość : 480 x 800
- czas rozmowy: 30 sek.
- czas podglądu: 60 sek.
- interkom - brak
- dodatkowe sterowanie bramą
- kolor: biały
- temperatura pracy: -20 st. C ... +50 s. C
- zasilanie: 12V DC, 1.5A
- pobór mocy: <0.2W (czuwanie), <5W (praca)
- wymiary: 214 x 152 x 18 mm
- waga: 0,37 kg

W zestawie:

- panel bramowy ORNO OR-VID-ME-1056KV - 1 szt;
- monitor ORNO OR-VID-ME-1056MV/W - 2 szt;
- daszek ochronny - 1 szt;
- zasilacz wtyczkowy 12V /1.5A - 2 szt;
- instrukcja obsługi.

Zasilacze w zestawie są wtyczkowe, jeśli istnieje potrzeba montażu zasilacza w rozdzielni to można zakupić jeden zasilacz dedykowany na szynę DIN, model HDR-60-12 lub OR-PSU-1644 - dostępny osobno.

Zestaw nie zawiera elektrozaczepek, zalecany o poborze prądu maksymalnie 500mA lub z pamięcią, napięcie 12VDC.