

Link do produktu: <https://elektronikadomowa.pl/zestaw-wideodomofonowy-orno-ceres-or-vid-me-1056fhd-b-fullhd-8-lcd-p-17840.html>



ZESTAW WIDEODOMOFONOWY ORNO CERES OR-VID-ME-1056FHD/B FULLHD 8" LCD

Cena brutto	733,95 zł
Cena netto	596,71 zł
Dostępność	Dostępny
Czas wysyłki	24 godziny
Numer katalogowy	22119
Kod EAN	5908254843501
Producent	Orno

Opis produktu

Zestaw wideodomofonowy Orno CERES OR-VID-ME-1056FHD/B to kompleksowe rozwiązanie zapewniające bezpieczeństwo i wygodę użytkowania w domach **jednorodzinnych**. Wyposażony w **dotykowy monitor bezsłuchawkowy** z ekranem o przekątnej **8" LCD**, zapewnia on intuicyjną obsługę oraz możliwość korzystania z **funkcji automatycznej sekretarki**. Dodatkowo, wbudowany **czytnik kart MicroSD** (max. 128Gb, brak w zestawie), umożliwia archiwizację nagranych materiałów (karta nie jest częścią zestawu).

W zestawie znajduje się też **wodoodporny panel zewnętrzny** z wyposażony w kamerę o wysokiej jakości obrazu **2MPX FullHD oraz szyfrator**, co gwarantuje nie tylko ostre i wyraźne obrazy, ale także dodatkową warstwę bezpieczeństwa.

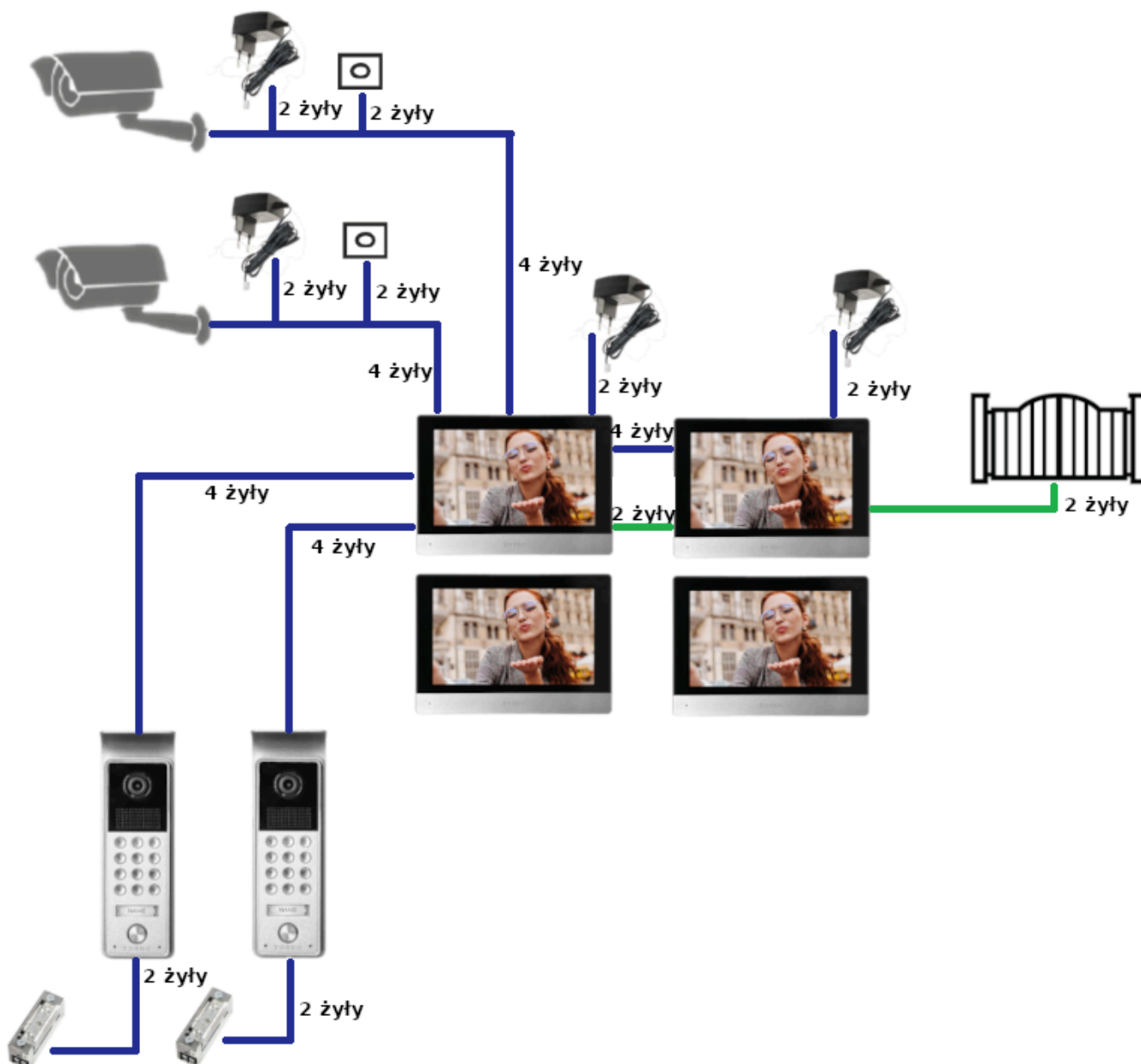
Dodatkowym atutem jest możliwość sterowania **bramą automatyczną** za pomocą zestawu wideodomofonowego, co zapewnia dodatkowy komfort użytkowania oraz zwiększa poziom bezpieczeństwa posesji.

Montaż monitora na ścianie oraz panelu zewnętrznego natynkowo pozwala na łatwą i szybką instalację, dostosowującą się do indywidualnych potrzeb użytkownika. Dzięki temu, zestaw **Orno CERES OR-VID-ME-1056FHD/B** stanowi kompleksowe rozwiązanie, które zapewnia nie tylko monitorowanie otoczenia, ale także kontrolę nad dostępem do posesji oraz komfort użytkowania.

Cechy produktu:

- prowadzenie rozmowy z osobą znajdującą się przy wejściu i jednoczesna jej obserwacja
- kolorowy duży monitor z ekranem dotykowym 8" LCD
- płynna regulacja parametrów monitora (jasności i nasycenia koloru obrazu, głośności rozmowy)
- 6 dźwięków dzwonka do wyboru z regulacją głośności
- zewnętrzna kasetka z kamerą Full HD o szerokim kącie widzenia
- możliwość rejestracji zdjęć, nagrywania dźwięków i filmów na kartę microSD oraz możliwość odtwarzania ich na monitorze
- szyfrator z podświetlanymi klawiszami
- karuzela tła/ekranu
- oświetlenie diodami pracującymi w podczerwieni umożliwia widzenie w nocy
- funkcja interkomu (wymagany dodatkowy monitor, brak w zestawie)
- bezpośrednie sterowanie elektrozaczepem
- możliwość sterowania bramą
- instalacja 4-żyłowa
- możliwość rozbudowy zestawu do 2 paneli zewnętrznych, 2 kamer CCTV oraz 4 monitorów
- elektrozaczep (12V DC max. 350mA) nie wymaga dodatkowego zasilania

Przykładowy schemat podłączenia:



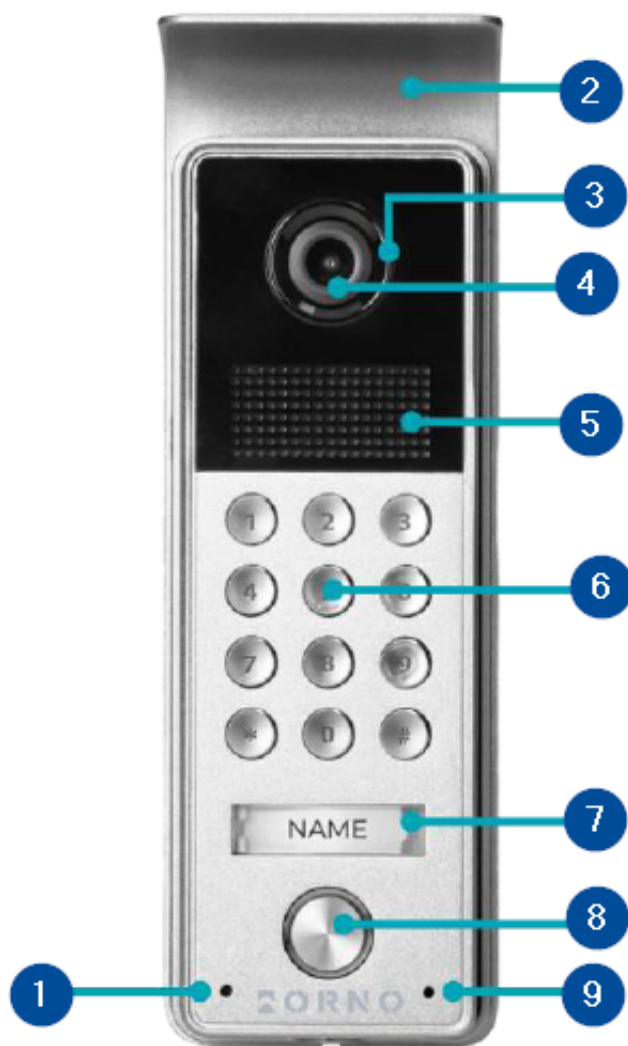
Specyfikacja techniczna:

- typ: jednorodzinny, (wielo)przewodowy
- system łączenia: 4-żyłowy
- ilość przewodów: 4+2
- zasilanie elektrozaczepu: z wideodomofonu
- sterowanie bramą automatyczną: tak
- możliwość rozbudowy o dodatkowy panel zewnętrzny: tak, max. 2 w systemie
- możliwość rozbudowy o dodatkowy monitor: tak, max. 4 w systemie
- możliwość rozbudowy o dodatkowy wideo unifon: nie
- możliwość rozbudowy o kamerę CCTV: tak, max. 2 w systemie
- napięcie zasilania: 12V DC / 1,5A (zasilacz w zestawie)

Panel zewnętrzny:

- kamera 1/2,7" CMOS
- kąt widzenia kamery: 112° (poziom), 54° (pion)

- rozdzielczość: 1920 x 1080, 1080P FullHD
- liczba przycisków dzwonekowych: 1
- miejsce na nazwisko
- szyfrator z podświetlanymi klawiszami
- czujnik ruchu: tak
- klawiatura numeryczna - umożliwia otwarcie rygla za pomocą kodu
- oświetlenie podczerwieni - widzenie nocne do 1 m (6 diod IR)
- montaż natynkowy
- materiał: aluminium
- stopień ochrony: IP65
- temperatura pracy: -20 st. C ...+60 st. C
- zasilanie: 12VDC (z monitora)
- pobór prądu: <0,5W (czuwanie), <4W (praca)
- wymiary: 50 x 150 x 26 mm
- waga netto: 0,22 kg



Legenda:

1. Dioda sygnalizacyjna
2. Daszek ochronny
3. Doświetlenie nocne (6 diod IR)
4. Obiektyw kamery
5. Głośnik
6. Klawiatura numeryczna z podświetleniem
7. Miejsce na nazwisko
8. Przycisk wywołania

9. Mikrofon

Monitor:

- kolorowy monitor bezsłuchawkowy głośnomówiący
- ekran dotykowy 8" LCD
- rozdzielczość: 1024 x 600 x3RGB
- standard: PAL/NTSC
- interkom: tak, po zastosowaniu drugiego monitora (brak w zestawie)
- funkcje: rozmowa, monitoring, sterowanie elektrozaczepem i bramą, automatyczna sekretarka, regulacja parametrów monitora i głośności, tryb wyciszenia, karuzela ekranu
- ilość dźwięków dzwonka: 6
- czas rozmowy: 120 sek.
- czas monitoringu: 60 sek.
- rozróżnianie sygnału wywołania
- czytnik kart micro SD (max. 128Gb, brak w zestawie)
- sterowanie elektrozaczepem: 12VDC, max. 350mA, zasilany z monitora
- sterowanie bramą: tak, styk bezpotencjałowy
- materiał: tworzywo sztuczne
- kolor: czarno-srebrny
- montaż: natynkowy
- temperatura pracy: -20 st. C ...+60 st. C
- zasilanie: 12V DC, 1.5A (zasilacz w zestawie)
- pobór prądu: <2,5W (czuwanie), <4,5W (praca)
- wymiary: 214 x 153 x 27 mm
- waga netto: 0,45 kg



Legenda:

1. Ekran dotykowy 8" LCD
2. Mikrofon
3. Otwory na wspornik montażowy
4. Gniazda przyłączeniowe
5. Gniazda zasilania
6. Głośnik
7. Slot na kartę microSD (max. 128Gb, brak w zestawie)

W zestawie:

- panel bramowy ORNO OR-VID-ME-1056FHDKV - 1 szt;
- monitor ORNO OR-VID-ME-1056FHDPMV/B - 1 szt;
- zasilacz wtyczkowy 12V / 1.5A - 1 szt;
- instrukcja obsługi.

☐ Zestaw nie zawiera elektrozaczechu, zalecany o poborze prądu maksymalnie 350 mA lub z pamięcią, napięcie 12VDC.

☐ Zasilacz w zestawie jest wtyczkowy. Jeśli istnieje potrzeba montażu zasilacza w rozdzielni to można zakupić zasilacz dedykowany na szynę DIN, model HDR-30-12 lub OR-PSU-1642 - dostępny osobno.

