

Link do produktu: <https://elektronikadomowa.pl/zestaw-wideodomofonowy-or-no-ceres-or-vid-me-1056b-p-9642.html>



## ZESTAW WIDEODOMOFONOWY ORNO CERES OR-VID-ME-1056/B

Cena brutto	<b>809,58 zł</b>
Cena netto	<b>658,20 zł</b>
Dostępność	<b>Produkt archiwalny</b>
Czas wysyłki	<b>24 godziny</b>
Numer katalogowy	<b>2812</b>
Kod EAN	<b>5908254801259</b>
Producent	<b>Orno</b>

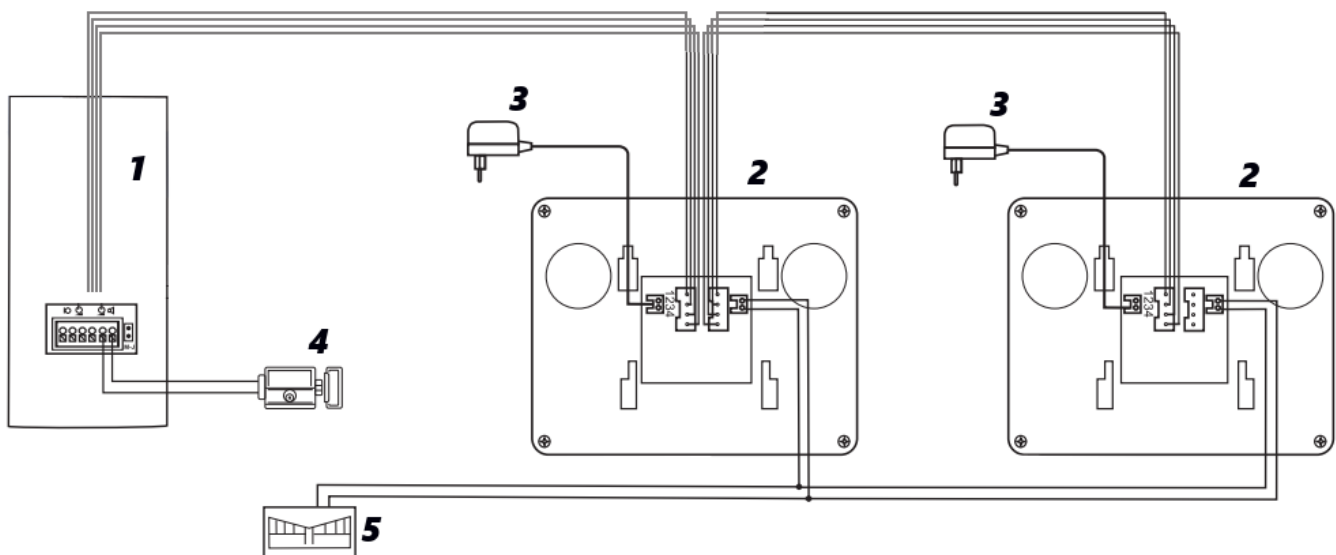
### Opis produktu

**Zestaw wideodomofony ORNO OR-VID-ME-1056/B** przeznaczony jest do użytku w domach **jednorodzinnych**. Posiada płaski **monitor bezsłuchawkowy LCD 7"** (dostępny w 2 kolorach - czarnym i białym) z podświetlanymi przyciskami - do montażu na ścianie, a także z panelu bramowego z kamerą o wysokiej jakości obrazu i przeznaczonego do montażu **natynkowego**.

Atutem zestawu jest także **klawiatura numeryczna** umożliwiająca otwarcie rygla za pomocą kodu.

Dzięki temu zestawowi możemy sterować **bramą automatyczną**.

### Przykładowy schemat podłączenia:



### Legenda:

1. stacja bramowa (jednostka zewnętrzna)
2. zasilacze
3. monitory
4. podłączenie elektrozaczepu
5. podłączenie sterowania napędem bramy

### Specyfikacja techniczna:

- 
- typ: jednorodzinny, przewodowy
  - system łączenia: 4-żyłowy
  - ilość przewodów: 4+2
  - zasilanie elektrozaczeptu: z wideodomofonu
  - sterowanie bramą automatyczną: tak
  - możliwość rozbudowy o dodatkowy panel zewnętrzny: nie
  - możliwość rozbudowy o dodatkowy monitor: tak
  - możliwość rozbudowy o dodatkowy wideo unifon: nie
  - możliwość rozbudowy o kamerę CCTV: nie

#### **Panel zewnętrzny:**

- kamera CMOS (tradycyjny obiektyw)
- kąt widzenia kamery: 77 st. (pion), 100 st. (poziom)
- rozdzielczość: 700 TVL
- miejsce na nazwisko
- szyfrator: tak
- klawiatura numeryczna - umożliwia otwarcie rygla za pomocą kodu
- oświetlenie podczerwieni - widzenie nocne (6 diod IR)
- natężenie oświetlenia: 0,1 lux
- montaż natynkowy (daszek ochronny w zestawie)
- elektrozaczep o napięciu stałym i poborze prądu nie większym niż 500 mA nie wymaga dodatkowego zasilania.
- temperatura pracy: -20 st. C ... +50 st. C
- zasilanie: 12VDC (z monitora)
- wymiary: 50 x 150 x 26 mm
- waga: 0,21 kg

#### **Monitor:**

- kolorowy, ultra płaski monitor bezszlawkowy głośnomówiący
- dotykowy panel z podświetlanymi przyciskami
- ekran: 7" LCD-TFT, kolor
- płynna regulacja parametrów monitora (głośności dzwonka i rozmowy oraz jasności i koloru obrazu)
- 16 dźwięków dzwonka do wyboru
- rozdzielczość : 480 x 800
- czas rozmowy: 30 sek.
- czas podglądu: 60 sek.
- interkom - brak
- dodatkowe sterowanie bramą
- kolor: czarny
- temperatura pracy: -20 st. C ... +50 s. C
- zasilanie: 12V DC, 1.5A
- pobór mocy: <0.2W (czuwanie), <5W (praca)
- wymiary: 214 x 152 x 18 mm
- waga: 0,37 kg

#### **W zestawie:**

- panel bramowy ORNO OR-VID-ME-1056KV - 1 szt;
- monitor ORNO OR-VID-ME-1056MV/B - 1 szt;
- daszek ochronny - 1 szt;
- zasilacz wtyczkowy 12V / 1.5A - 1 szt;
- instrukcja obsługi.

\* Zestaw nie zawiera elektrozaczeptu, zalecany o poborze prądu maksymalnie 500 mA lub z pamięcią, napięcie 12VDC.