

Link do produktu: <https://elektronikadomowa.pl/zestaw-wideodomofonowy-nexwei-nw-vo4h-2b-g-2-monitory-nw-vi9e-w-720p-7-lcd-15vdc-p-9877.html>



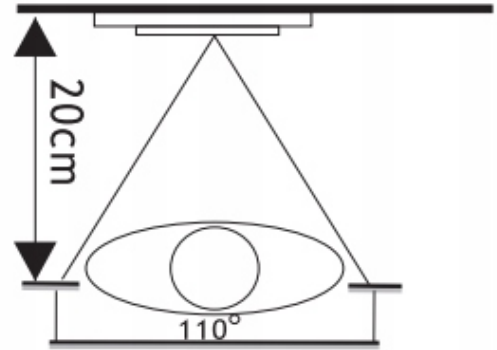
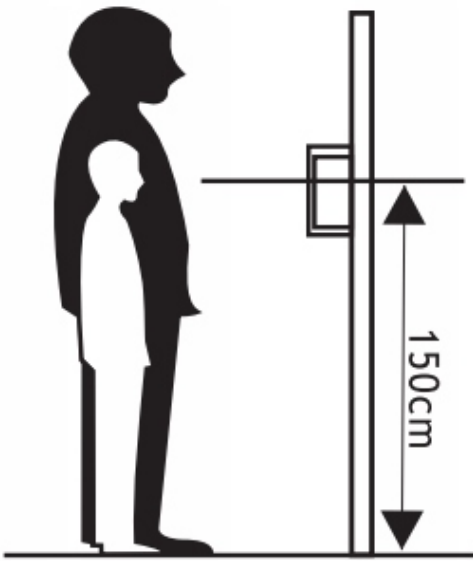
## ZESTAW WIDEODOMOFONOWY NEXWEI NW-VO4H-2B-G + 2 MONITORY NW-VI9E- W 720p 7" LCD 15VDC

Cena brutto	<b>1 922,86 zł</b>
Cena netto	<b>1 563,30 zł</b>
Dostępność	<b>Produkt archiwalny</b>
Numer katalogowy	<b>14319</b>
Kod EAN	<b>5905668410329</b>
Producent	<b>NEXWEI</b>

### Opis produktu

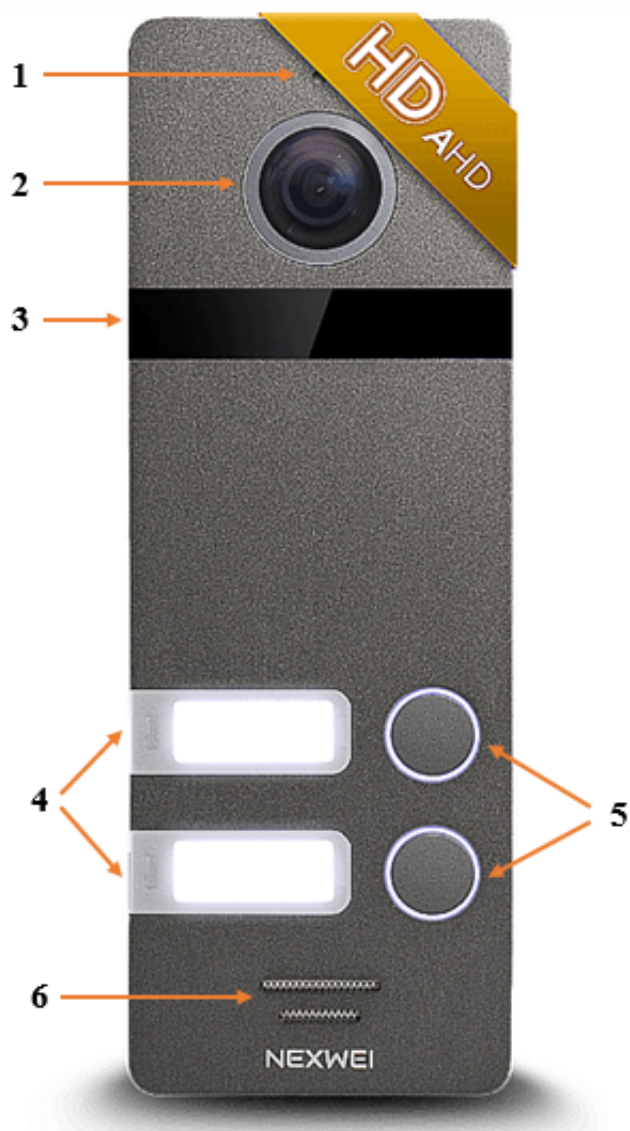
#### Zestaw wideodomofonowy 2-rodzinny 720p NEXWEI z 2 monitorami

**2-abonentowy panel zewnętrzny Nexwei NW-VO4H-2B-G** posiada obraz o rozdzielczości **720p**. Obsługuje 4 standardy: **AHD, CVI, TVI, CVBS** (możliwość przełączenia). Dzięki diodom IR mamy dodatkowe doświetlenie wizerunku gościa w gorszych warunkach oświetleniowych. Jest stosunkowo wąski, dlatego idealnie nadaje się do montażu **natynkowego na słupkach ogrodzeniowych oraz elewacji budynku**. Posiada **wodoodporną obudowę**, więc jest odporny na złe warunki atmosferyczne.



Kąt widzenia kamery to **110 st.** (poziom) / **62 st.** (pion).  
Zalecana wysokość montażu to **150 cm od podłoża.**

**Opis urządzenia:**



1. Mikrofon
2. Kamera
3. Diody IR LED
4. Podświetlane miejsca na nazwisko
5. Przyciski wywołania
6. Głośnik

#### Specyfikacja techniczna (NW-VO4H-2B-G):

- ilość użytkowników: 2
- rozdzielczość: 720p
- standard przesyłu obrazu: AHD, CVI, TVI, CVBS (możliwość przełączenia)
- kąt widzenia kamery: szeroki kąt 110 st. (poziom) / 62 st. (pion)
- otwieranie kartą RFID: nie
- otwieranie kodem: nie
- podświetlenie przycisku LED: tak
- doświetlenie nocne: 6 diod IR
- port Wiegand 26/ID: nie
- wyjście sterujące elektrozaczepem: NO/NC
- system okablowania (skrętka, przewód telekomunikacyjny): 4-żyłowy + 2 żyły do elektrozaczepu
- stopień ochrony: IP66

- 
- kolor: ciemnoszary
  - montaż: natynkowy
  - materiał: stop cynku
  - temperatura pracy: -30 st. C ... +60 st. C
  - zasilanie: 10-15V
  - wymiary: 154 x 55 x 18 mm

---

**Wideomonitor NEXWEI NW-VI9E-W** posiada **ekran kolorowy 7"** i szereg funkcjonalności (m.in. **zegar, kalendarz, budzik, alarm**), które sprostają oczekiwaniom najbardziej wymagających klientów. Obsługuje sygnały wideo z technologii **CVBS, AHD, HD-TVI i HD-CVI**, co czyni go urządzeniem uniwersalnym i innowacyjnym.

Monitor posiada **2 wejścia do podłączenia panel zewnętrznych** (wejściowych), **2 wejścia na kamery CCTV oraz 3 wejścia na dodatkowe monitory**. Po zastosowaniu dodatkowego monitora uzyskujemy funkcję **interkomu** (można dzwonić do jednego wybranego monitora lub wszystkich naraz). Mamy też możliwość **otwierania bramy** (wymagany moduł Nexwei NW-EX2, brak w zestawie). Możliwa jest także rozbudowa systemu o moduł **NEXWEI NW-005** do **obsługi wideodomofonu za pomocą telefonu**, co pozwala na przekierowanie rozmowy na smartfona, prowadzenie rozmowy czy otwieranie elektrozaczepek.

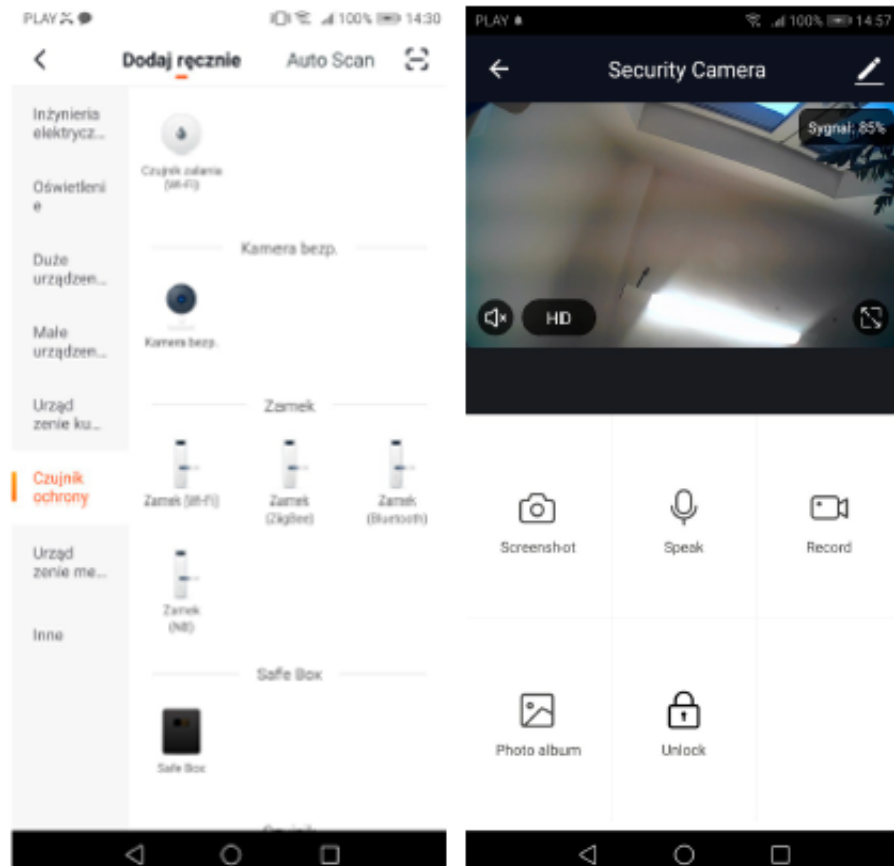
#### **Cechy produktu (NW-VI9E-W):**

- wyświetlacz: 7" LCD
- rozdzielczość: 800x480
- obsługiwane sygnały wideo: CVBS / AHD / TVI / CVI
- interkom adresowalny oraz rozgłoszeniowy - można dzwonić do jednego wybranego monitora lub wszystkich naraz
- nasłuch monitorów (pozwala nasłuchiwać dźwięk z innych pomieszczeń): tak (możliwość wyłączenia)
- 2 wejścia na dla kamery CCTV oraz 3 wejścia na dodatkowe monitory
- język menu: polski, angielski, rosyjski
- funkcjonalności: zegar/kalendarz, alarm/budzik (4 alarmy), tryb nocny (specjalna głośność dzwonka w godz. 22.00-7.00)
- 10-stopniowa regulacja głośności rozmowy i dzwonek
- wbudowane dzwonki: 13 polifonicznych melodii
- kolor: biały

#### **Obsługa zdalna urządzenia**

Możliwa jest także rozbudowa systemu o moduł NEXWEI **NW-005** (brak w zestawie) do **obsługi wideodomofonu za pomocą telefonu**, co umożliwi **przekierowanie rozmowy na smartfona, prowadzenie rozmowy, otwieranie elektrozaczepek**.

Możesz też sterować urządzeniem z poziomu aplikacji mobilnej **TUYA Smart** (Android - Google Play / iOS - App Store).



**Opis urządzenia:**



1. Mikrofon
2. Podgląd
3. Przycisk rozmowy (Odbierz/Zakończ/ Góra lub lewo)
4. Menu (Wróć / Zakończ rozmowę / Menu główne)

- 
5. Otwieranie (Otwórz furtkę lub bramę / Dół lub prawo)
  6. Przycisk zatwierdzający (Potwierdź / Wejdz do ustawień)

### Specyfikacja techniczna (NW-VI9E-W):

- wyświetlacz 7", kolorowy
- ekran dotykowy: nie
- rozdzielczość: 800 x 480
- obsługiwane sygnały wideo: AHD, CVBS, CVI, TVI
- obsługiwane rozdzielczości: 800TVL / 720P / 1080P
- wejścia dla kamer CCTV: 2
- max. liczba paneli wejściowych: 2
- max. liczba dodatkowych monitorów: 3
- pamięć: nie
- ręczny zapis zdjęć/filmów: nie
- automatyczne wykonywanie zdjęć po wciśnięciu dzwonka: nie
- rejestrator DVR (automatyczne nagrywanie 1 min. sekwencji wideo po wykryciu ruchu w obszarze widzenia panelu wideodomofonowego lub podłączonej kamery CCTV): nie
- detekcja ruchu (automatycznie nagrywa 1 min. filmy wideo po wykryciu ruchu, można ustawić przedział czasowy aktywności funkcji): nie
- wiadomości głosowe / dyktafon (pozwala na nagrywanie wiadomości głosowych przez gości w razie nieobecności domownika): nie
- komunikat głosowy dla odwiedzających / automatyczna sekretarka (funkcja umożliwia nagranie własnego komunikatu, który będzie odtwarzany przez panel wideodomofonowy jako komunikat POCZĄTKOWY I KOŃCOWY): nie
- 10 stopni regulacji głośności rozmowy i dzwonek
- język menu: Polski, Angielski, Rosyjski
- interkom adresowalny oraz rozgłoszeniowy – można dzwonić do jednego wybranego monitora lub wszystkich naraz
- tryb nocny (specjalna głośność dzwonka w godz. 22.00-7.00): tak
- własne dzwonki: nie
- wbudowane dzwonki: 13 polifonicznych melodii
- własne tapety: nie
- odtwarzacz multimedialny: nie
- otwieranie bramy: tak (wymagany moduł Nexwei NW-EX2, brak w zestawie)
- nasłuch monitorów (pozwala nasłuchiwać dźwięk z innych pomieszczeń): tak (możliwość wyłączenia)
- system okablowania: 4-żyłowy
- max. długość instalacji: do 200 m, przekrój przewodu 0,1mm<sup>2</sup> na każde 10 m odległości
- transmisja: automatyczny half-duplex
- temperatura pracy: -30°C ... +60°C
- zasilanie: 15V DC / 0.8A
- pobór mocy: 2,5W (czuwanie), 9W (max. praca)
- wymiary: 216 x 129 x 14 mm
- waga: 0,52 kg

### Okablowanie:

Do wykonania instalacji (połączenie **między panelem zewnętrznym a stacją wewnętrzną**) zaleca się stosowanie zewnętrznych (żelowanych) przewodów telekomunikacyjnych. Ze względu na jakość sygnału wideo rekomendowane są przewody UTP/FTP. Zależnie od odległości należy dobrać odpowiedni przekrój żyły.

### Przykładowo:

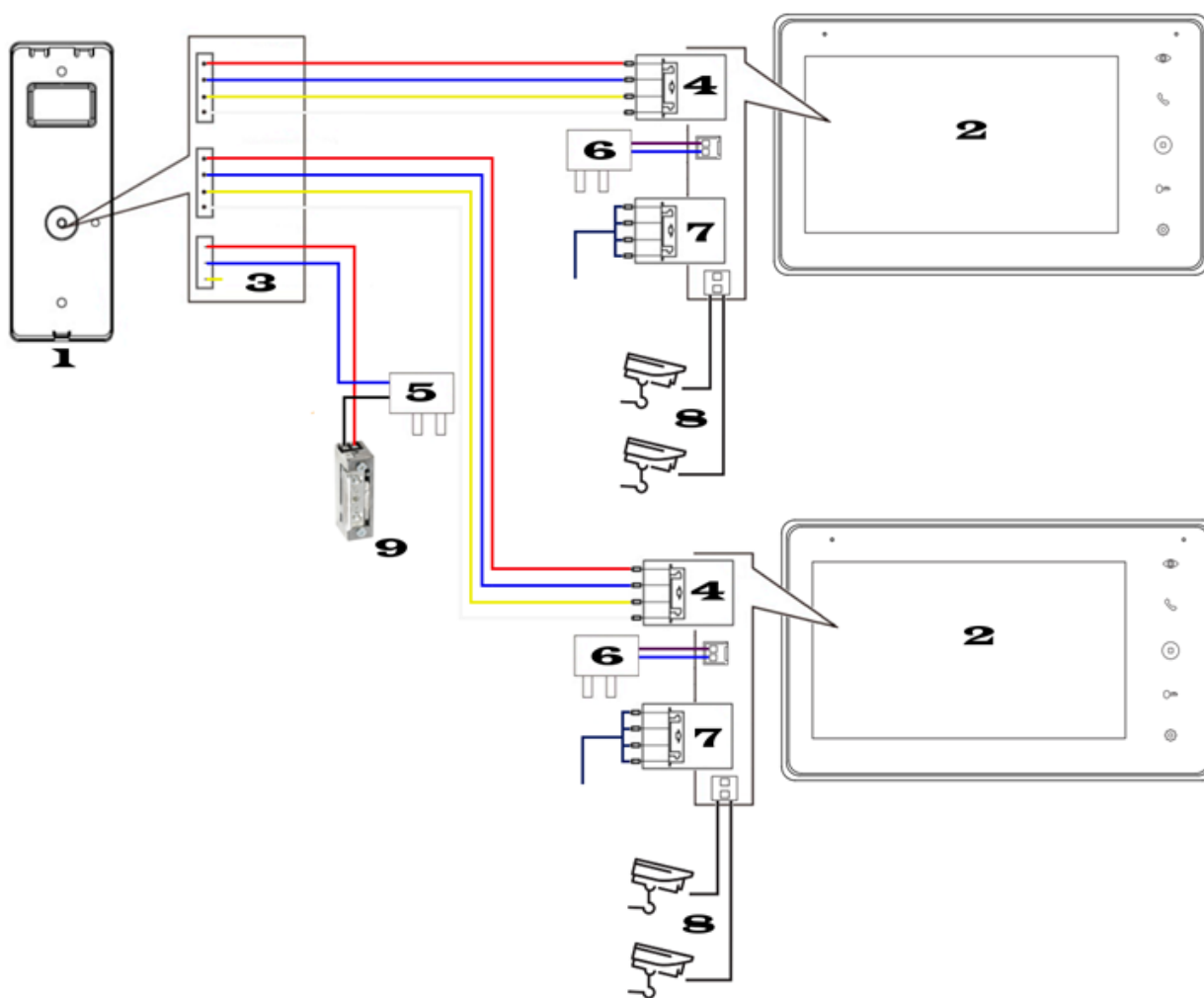
- 4 x 2 x 0,5mm<sup>2</sup> - maks. 60m,
- 4 x 2 x 0,75mm<sup>2</sup> - maks. 90m,
- 4 x 2 x 1mm<sup>2</sup> - maks. 120m.

W przypadku dłuższych odległości należy kierować się zasadą 0,08mm<sup>2</sup> na każde 10m przewodu, czyli np. dla odległości 200m grubość żyły powinna wynosić około 1,6mm<sup>2</sup>. Kryterium to dotyczy w szczególności linii PWR oraz GND; przewody sygnałowe AUDIO i VIDEO mogą mieć mniejszy przekrój. Maksymalna rekomendowana odległość to 300m.

Jeśli zasilacz stacji wewnętrznej zostanie umieszczony w innej lokalizacji niż stacja wewnętrzna (możliwe jest stosowanie innych zasilaczy niż zasilacz wtyczkowy umieszczony w zestawie, lecz o takim samym napięciu 15V DC i wydajności prądowej min. 0,8A (np. HDR-30-15)). Wówczas należy dobrać odpowiedni przekrój przewodów zasilających.

Przewód powinien być doborany wg zasady 0,5mm<sup>2</sup> na każde 10m długości (czyli 1mm<sup>2</sup> przy 20m- należy zwrócić uwagę, że podajemy parametr pola przekroju a nie średnicy żyły).

### Przykładowy schemat podłączenia:



#### Legenda:

1. jednostka zewnętrzna
2. monitor
3. wyprowadzone przewody z jednostki zewnętrznej
4. zacisk w monitorze do podłączenia jednostki zewnętrznej
5. zasilacz 12V do zasilenia elektrozaczepru (brak w zestawie)
6. zasilacz wtyczkowy 15V 0,8A do zasilenia monitora (w zestawie)
7. zacisk w monitorze do podłączenia m.im. modułu do sterowania bramą (wymagane 2 żyły od modułu do sterownika bramy), dodatkowych monitorów (każdy monitor wykorzystuje 4 żyły + należy go zasilić z zasilacza), bramki IP - przekierowanie rozmowy na smartfona (wymagane 4 żyły plus zasilanie samej bramki z zasilacza).
8. zacisk w monitorze do podłączenia 2 kamer CCTV
9. elektrozaczepr (brak w zestawie)

#### Oznaczenie przewodów (stacja bramowa - monitor):

- czerwony - AUDIO
- niebieski - GND (masa)
- żółty - PWR (zasilanie od strony monitora)
- biały - VIDEO

#### Oznaczenie przewodów przekaźnika

- czerwony - styk NO przekaźnika
- niebieski - styk COM przekaźnika
- żółty - styk NC przekaźnika

#### W zestawie:

- 
- panel zewnętrzny Nexwei NW-VO4H-2B-G - 1 szt;
  - monitor Nexwei NW-VI9E-W - 2 szt;
  - uchwyt ścienny - 2 szt;
  - zasilacz gniazdkowy 15VDC / 0,8A - 2 szt;
  - instrukcja montażu.

Elektrozaczep i czytnik wymagają dodatkowego zasilania - zasilacz wtyczkowy (12V 1,5A) lub na szynę DIN (HDR-15-12,) można zakupić osobno. Odpowiednik na szynę DIN do zasilacza gniazdkowego 15V, który jest w zestawie do monitora to HDR-30-15, dostępny osobno.

Elektrozaczep, szyld i kasetka montażowa dostępne osobno.

Do sterowania bramą wymagany moduł Nexwei NW-EX2 (brak w zestawie).