

Link do produktu: <https://elektronikadomowa.pl/zestaw-wideodomofonowy-nexwei-nw-vo2hr-w-nw-vi9s-ww-wifi-1080p-7-lcd-ips-15v-czytnik-rfid-p-11062.html>



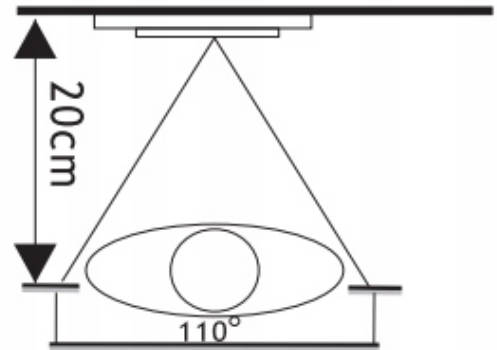
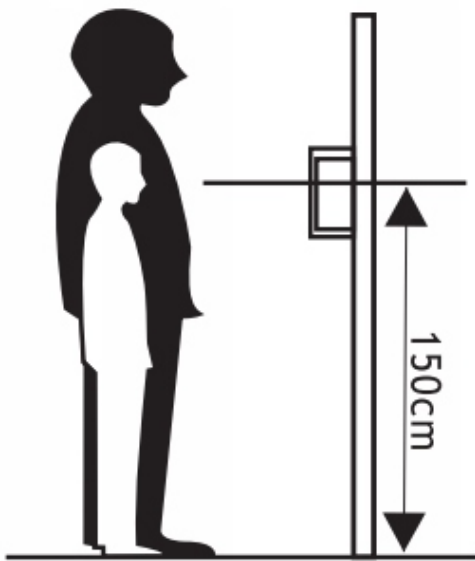
ZESTAW WIDEODOMOFONOWY NEXWEI NW-VO2HR-W + NW-VI9S-WW WIFI 1080p 7" LCD IPS 15V +CZYTNIK RFID

Cena brutto	1 614,01 zł
Cena netto	1 312,20 zł
Dostępność	Produkt archiwalny
Numer katalogowy	15506
Kod EAN	5905668410305
Producent	NEXWEI

Opis produktu

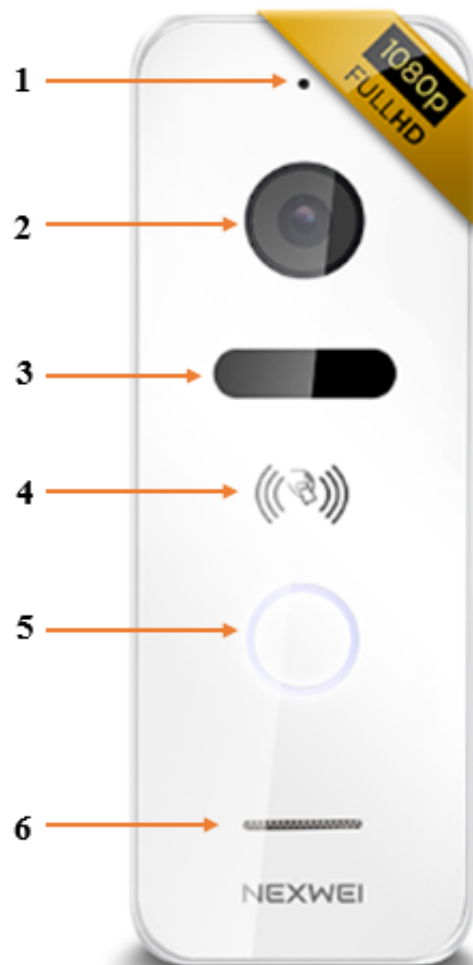
Zestaw wideodomofonowy 1080p NEXWEI WIFI

1-abonentowy panel zewnętrzny Nexwei NW-VO2HR-W posiada obraz o wysokiej rozdzielczości **FULL HD 1080p**. Obsługuje 4 standardy: **AHD, CVI, TVI, CVBS** (możliwość przełączenia). Dzięki diodom IR mamy dodatkowe doświetlenie wizerunku gościa w gorszych warunkach oświetleniowych. Panel posiada **czytnik kart (breloków) zbliżeniowych RFID 125kHz**, który ułatwia wejście do lokalu za pomocą karty lub breloka zbliżeniowego. **Port Wiegand 26/ID** umożliwia stworzenie systemu rozproszonych punktów kontroli dostępu. Jest stosunkowo wąski, dlatego idealnie nadaje się do montażu **natynkowego** na słupkach ogrodzeniowych oraz elewacji budynku. Posiada **wodoodporną obudowę**, więc jest odporny na złe warunki atmosferyczne.



Kąt widzenia kamery to **110 st.** (poziom) / **62 st.** (pion).
Zalecana wysokość montażu to **150 cm od podłoża.**

Opis urządzenia:



1. Mikrofon
2. Kamera
3. Diody IR LED
4. Czytnik RFID
5. Przycisk wywołania
6. Głośnik

Specyfikacja techniczna (NW-VO2HR-W):

- ilość użytkowników: 1
- rozdzielczość: 1080p
- standard przesyłu obrazu: AHD, CVI, TVI, CVBS (możliwość przełączenia)
- kąt widzenia kamery: szeroki kąt 110 st. (poziom) / 62 st. (pion)
- otwieranie kartą RFID: tak, EM 125 kHz
- otwieranie kodem: nie
- podświetlenie przycisku LED: tak
- doświetlenie nocne: 6 diod IR
- port Wiegand 26/ID: tak
- wyjście sterujące elektrozaczepem: NO/NC
- system okablowania (skrętka, przewód telekomunikacyjny): 4-żyłowy + 2 żyły do RFID i elektrozaczepu
- transmisja: automatyczny half-duplex
- kolor: biały
- stopień ochrony: IP66
- montaż: natynkowy + podstawka kątowna
- materiał: stop cynku + szkło akrylowe
- temperatura pracy: -30 st. C ... +60 st. C
- zasilanie: 10-15V
- wymiary: 128 x 48 x 20 mm

Wideomonitor NEXWEI NW-VI9S-WW posiada **dotykowy, kolorowy ekran 7" LCD IPS (1024 x 600)** i szereg funkcjonalności (m.in. **zegar, kalendarz, budzik, alarm**), które sprostają oczekiwaniom najbardziej wymagających klientów. Obsługuje sygnały wideo z technologii **CVBS, AHD, HD-TVI i HD-CVI** w rozdzielczości **800TVL / 720P / 1080P**, co czyni go urządzeniem uniwersalnym i innowacyjnym. W monitorze zastosowano technologię **HD IPS**, która dotąd była znana z monitorów dla grafików. Zapewnia ona:

- wyjątkowo dobre odwzorowanie kolorów - większa głębia i nasycenie,
- szeroki kąt widzenia - obraz jest bardzo wyraźny bez względu na kąt patrzenia na monitor.

Monitor posiada **gniazdo na kartę pamięci** od 2GB do 8GB (brak w zestawie), po jej zastosowaniu uaktywnia się:

- **detekcja ruchu**: automatyczne nagrywanie 1-min filmów wideo po wykryciu ruchu (możliwość ustawienia przedziału czasowego aktywności funkcji),
- automatyczne nagrywanie sekwencji wideo po wykryciu ruchu w obszarze widzenia panelu wideodomofonowego lub podłączonej kamery CCTV,
- **automatyczne wykonywanie zdjęć** po wciśnięciu przycisku dzwonka pamięć wbudowana.

Monitor posiada **2 wejścia do podłączenia paneli zewnętrznych** (wejściowych), **2 wejścia na kamery CCTV oraz 3 wejścia na dodatkowe monitory**. Po zastosowaniu dodatkowego monitora uzyskujemy funkcję **interkomu** (można dzwonić do jednego wybranego monitora lub wszystkich naraz).

Mamy też możliwość **otwierania bramy** oraz **obsługi wideodomofonu za pomocą telefonu (wbudowany moduł NW-005)**, co pozwala na przekierowanie rozmowy na smartfona, prowadzenie rozmowy czy otwieranie elektrozaczepu.

Cechy produktu (NW-VI9S-WW):

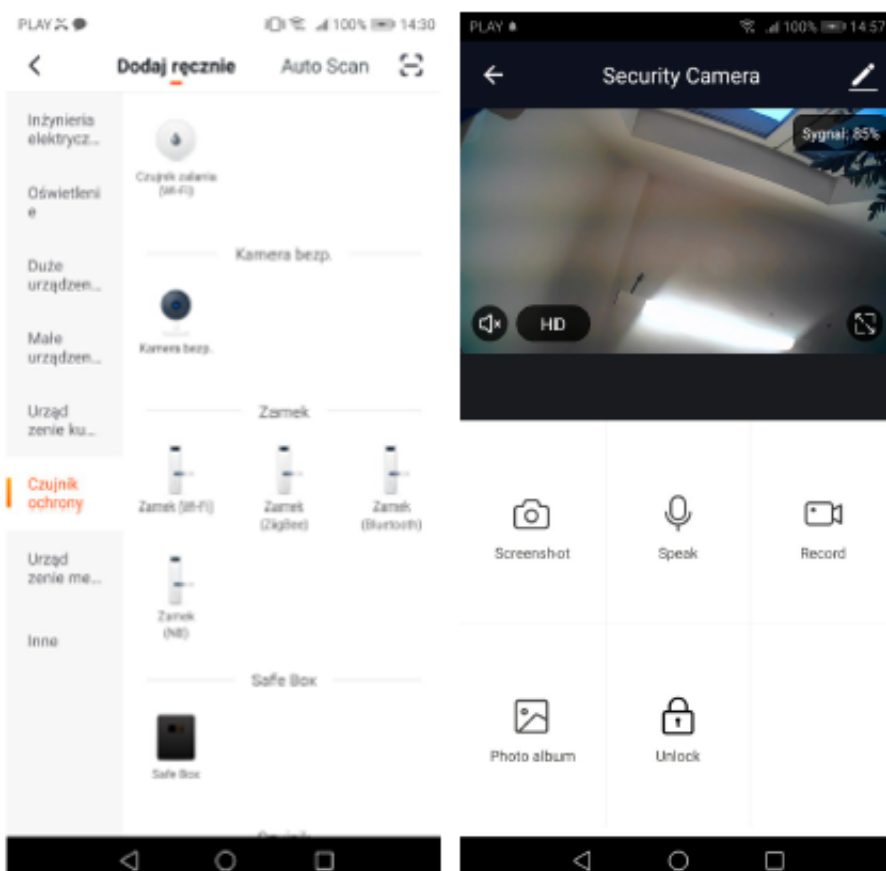
- wyświetlacz: ekran dotykowy 7" LCD IPS
- rozdzielczość: 1024 x 600
- wbudowane WIFI - 2.4GHz (802.11 b/g)
- obsługiwane sygnały wideo: CVBS / AHD / TVI / CVI
- funkcja pamięci - obsługa kart microSD (brak w zestawie)
- interkom - komunikacja wewnętrzna i funkcja rozgłoszeniowa
- nasłuch monitorów (pozwala nasłuchiwać dźwięk z innych pomieszczeń): tak (możliwość wyłączenia)
- możliwość podłączenia 2 kamer CCTV, 3 dodatkowych monitorów oraz 2 dodatkowych paneli zewnętrznych

- język menu: polski, angielski, rosyjski
- funkcjonalności: zegar/kalendarz, alarm/budzik (4 alarmy), tryb nocny (specjalna głośność dzwonka w godz. 22.00-7.00)
- detekcja ruchu – automatyczne nagrywanie sekwencji wideo,
- automatyczne wykonywanie zdjęć po wywołaniu
- automatyczna odpowiedź w razie nieobecności
- otwieranie bramy - wbudowany moduł NW-005
- własne dzwonki (obsługa plików mp3)
- 13 melodii dzwonka
- opcja ustawienia własnych tapet (pliki .jpg < 300kB)
- kolor: biały

Obsługa zdalna urządzenia

Dzięki wbudowanemu modułowi NEXWEI **NW-005** możliwa jest **obsługa wideodomofonu za pomocą telefonu**. Umożliwia to **przekierowanie rozmowy na smartfona, prowadzenie rozmowy, otwieranie elektrozaczepek**.

Możesz też sterować urządzeniem z poziomu aplikacji mobilnej **TUYA Smart** (Android - Google Play / iOS - App Store).



Opis urządzenia:



1. Mikrofon
2. Podgląd
3. Przycisk rozmowy (Odbierz/Zakończ/ Góra lub lewo)
4. Menu (Wróć / Zakończ rozmowę / Menu główne)
5. Otwieranie (Otwórz furtkę lub bramę / Dół lub prawo)
6. Przycisk zatwierdzający (Potwierdź / Wejść do ustawień)

Specyfikacja techniczna (NW-VI9S-WW):

- wyświetlacz 7" LCD IPS, kolorowy
- ekran dotykowy: tak
- rozdzielczość: 1024 x 600
- obsługiwane sygnały wideo: AHD, CVBS, CVI, TVI
- obsługiwane rozdzielczości: 800TVL / 720P / 1080P
- wejścia dla kamer CCTV: 2
- max. liczba paneli wejściowych: 2
- max. liczba dodatkowych monitorów: 3
- pamięć: tak, obsługa kart MicroSD od 2GB do 8GB (brak w zestawie)
- wykonywanie zdjęć / nagrywanie filmów: tak
- detekcja ruchu: tak (funkcja DVR)
- wiadomości głosowe: tak
- język menu: Polski, Angielski, Rosyjski
- interkom adresowalny oraz rozgłoszeniowy - można dzwonić do jednego wybranego monitora lub wszystkich naraz
- otwieranie bramy: tak (wbudowany moduł Nexwei NW-005)
- własne dzwonki: tak, obsługa plików MP3
- wbudowane dzwonki: 13 polifonicznych melodii
- własne tapety: tak, pliki .jpg poniżej 300kb
- nasłuch monitorów (pozwala nasłuchiwać dźwięk z innych pomieszczeń): tak (możliwość wyłączenia)
- interfejsy sieciowe: Wi-Fi / Ethernet
- Wifi/RJ-45: 2.4GHz (802.11 b/g)
- Ethernet: 10 / 100 Autonegociacja
- system okablowania: 4-żyłowy
- zasilanie: 15V DC / 0.8A
- pobór mocy: 2,5W (czuwanie), 9W (max. praca)
- wymiary: 216 x 129 x 14 mm
- waga: 0,55 kg

Okablowanie:

Do wykonania instalacji (połączenie **między panelem zewnętrznym a stacją wewnętrzną**) zaleca się stosowanie zewnętrznych (żelowanych) przewodów telekomunikacyjnych. Ze względu na jakość sygnału wideo rekomendowane są przewody UTP/FTP. Zależnie od odległości należy dobrać odpowiedni przekrój żyły.

Przykładowo:

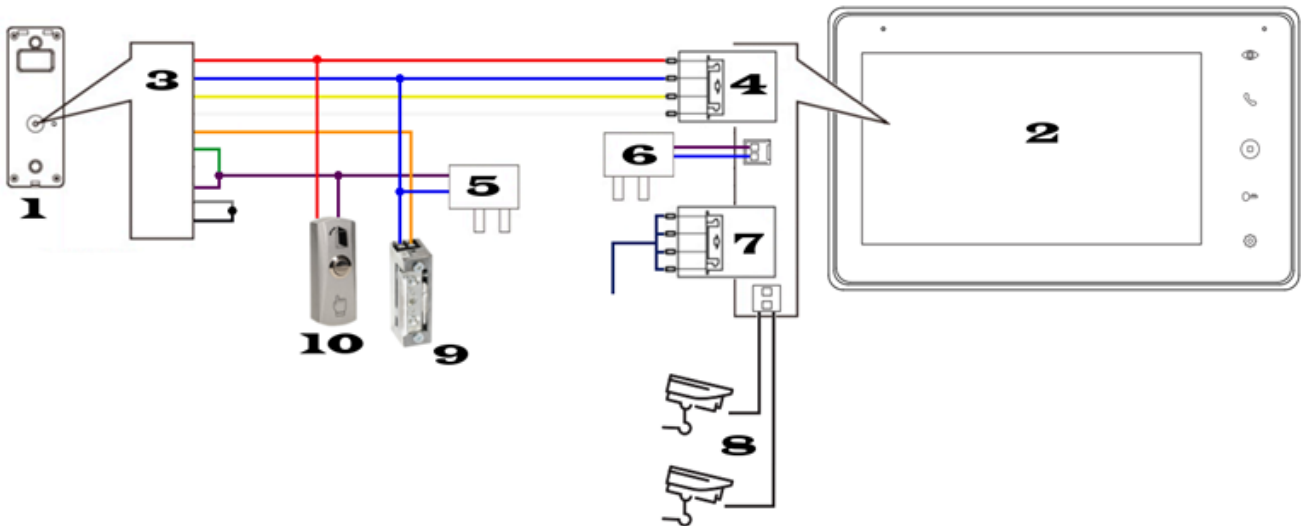
- 4 x 2 x 0,5mm² - maks. 60m,
- 4 x 2 x 0,75mm² - maks. 90m,
- 4 x 2 x 1mm² - maks. 120m.

W przypadku dłuższych odległości należy kierować się zasadą 0,08mm² na każde 10m przewodu, czyli np. dla odległości 200m grubość żyły powinna wynosić około 1,6mm². Kryterium to dotyczy w szczególności linii PWR oraz GND; przewody sygnałowe AUDIO i VIDEO mogą mieć mniejszy przekrój. Maksymalna rekomendowana odległość to 300m.

Jeśli zasilacz stacji wewnętrznej zostanie umieszczony w innej lokalizacji niż stacja wewnętrzna (możliwe jest stosowanie innych zasilaczy niż zasilacz wtyczkowy umieszczony w zestawie, lecz o takim samym napięciu 15V DC i wydajności prądowej min. 0,8A (np. HDR-30-15). Wówczas należy dobrać odpowiedni przekrój przewodów zasilających.

Przewód powinien być dobierany wg zasady 0,5mm² na każde 10m długości (czyli 1mm² przy 20m- należy zwrócić uwagę, że podajemy parametr pola przekroju a nie średnicy żyły).

Przykładowy schemat podłączenia:



Legenda:

1. jednostka zewnętrzna
2. monitor
3. wyprowadzone przewody z jednostki zewnętrznej
4. zacisk w monitorze do podłączenia jednostki zewnętrznej
5. zasilacz 12V do zasilenia elektrozaczepek i czytnika (brak w zestawie)
6. zasilacz wtyczkowy 15V 0,8A do zasilenia monitora (w zestawie)
7. zacisk w monitorze do podłączenia m.im. modułu do sterowania bramą (wymagane 2 żyły od modułu do sterownika bramy), dodatkowych monitorów (każdy monitor wykorzystuje 4 żyły + należy go zasilić z zasilacza), bramki IP - przekierowanie rozmowy na smartfona (wymagane 4 żyły plus zasilanie samej bramki z zasilacza).
8. zacisk w monitorze do podłączenia 2 kamer CCTV
9. elektrozaczep (brak w zestawie)
10. przycisk wyjścia (brak w zestawie)

Oznaczenie przewodów:

- czerwony - AUDIO
- niebieski - GND (masa)
- żółty - PWR (zasilanie od strony monitora)
- biały - VIDEO
- pomarańczowy - styk NO przekaźnika
- zielony - styk COM przekaźnika
- brązowy - styk NC przekaźnika
- fioletowy - CARD_PWR (zasilanie czytnika)

-
- szary - port Wiegand
 - czarny - port Wiegand

W zestawie:

- panel zewnętrzny Nexwei V02HR-W - 1 szt;
- podstawka kątowna - 1 szt;
- karty zbliżeniowe RFID - 3 szt;
- monitor Nexwei NW-VI9S-WW - 1 szt;
- uchwyt ścienny - 1 szt;
- zasilacz gniazdkowy 15VDC / 0,8A - 1 szt;
- instrukcja montażu.

Elektrozaczep i czytnik wymagają dodatkowego zasilania - zasilacz wtyczkowy (12V 1,5A) lub na szynę DIN (HDR-15-12,) można zakupić osobno. Odpowiednik na szynę DIN do zasilacza gniazdkowego 15V, który jest w zestawie do monitora to HDR-30-15, dostępny osobno.

Elektrozaczep, szyld i kasetka montażowa dostępne osobno.